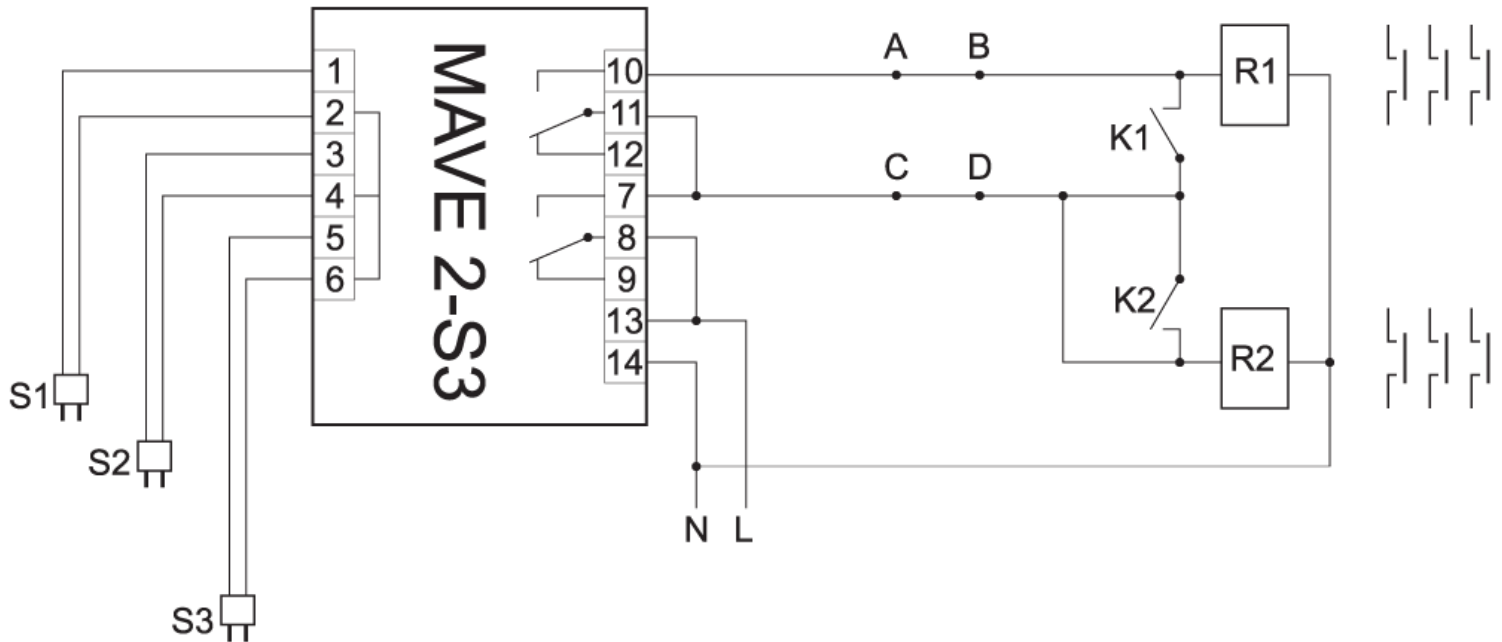
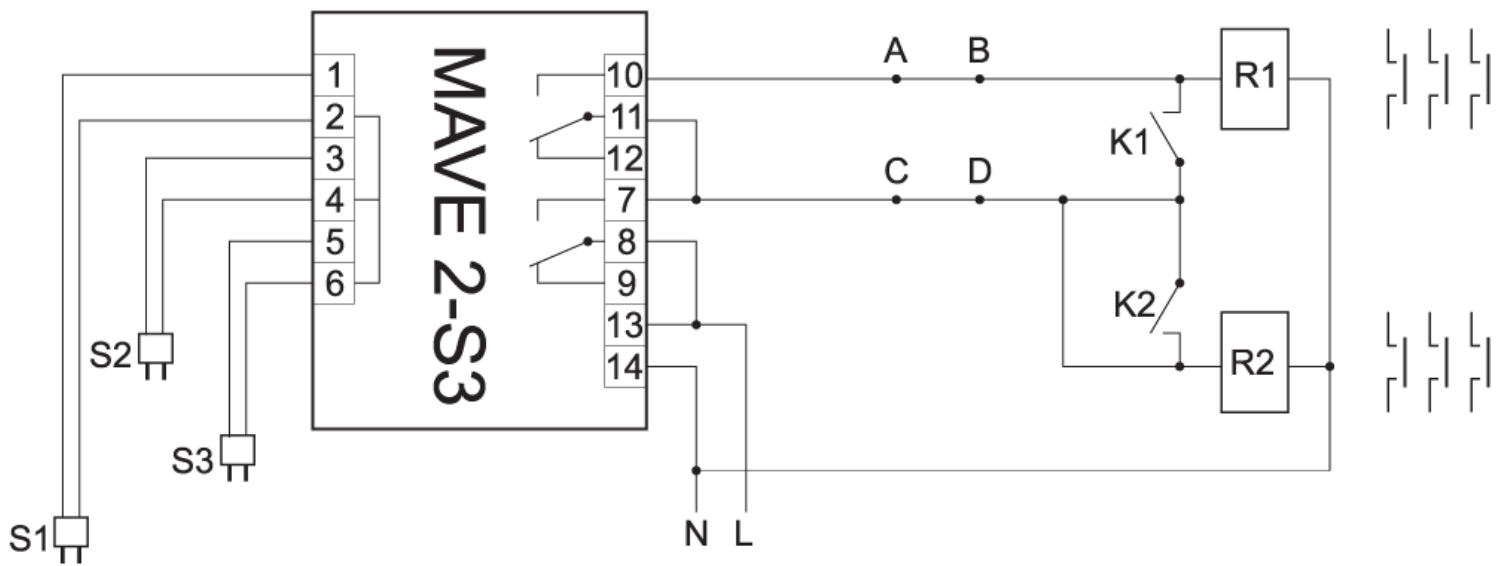


Vyčerpávání:



Dočerpávání



Do bodů "A,B,C,D" lze zapojit přepínač pro přepínání pořadí čerpadel popřípadě relé a hodiny pro automatické přepínání.

