

Snímače teploty s frekvenčným výstupom



Snímače teploty s frekvenčným výstupom sú určené k diaľkovému meraniu teploty tekutín, páry, vzduchu a iných médií v riadiacich a regulačných systémoch, ktoré sú schopné spracovávať frekvenčný signál obdĺžnikového tvaru do 10 kHz. Hlavnou výhodou a prednosťou týchto snímačov je značná odolnosť výstupného signálu proti rušeniu a po jednoduchom spracovaní signálu možnosť priameho napojení na výpočtový systém. Hlavica snímača je vyrobená z plastu, všetky kovové časti sú z nehrdzavejúcej oceli podľa DIN 1.4301. Prevádzkovým podmienkam vyhovuje bežné chemicky neagresívne prostredie, kde snímače nevyžadujú obsluhu, ani údržbu.

Základné technické parametre:

| snímače | frekvenčné | SMT160 |
|------------------------------------|------------------------|------------------------|
| Napájacie napätie | 18 ÷ 30 VDC | 4,75 ÷ 7VDC |
| Výstupná frekvencia f | 2 ÷ 10kHz pre FA | Medzi 1 ÷ 4 kHz |
| Výstupná frekvencia f | 1 ÷ 5 kHz pre FB | |
| Výstupná frekvencia f | 3 ÷ 15 Hz pre FC | |
| Chyba merania | < 0,6 % | < 1,5 % |
| Zaťažovací odpor | Rz= 10kilo Ohm | Rz= 10kilo Ohm |
| Výstupný odpor Rz | circa 200 Ohm | circa 200 Ohm |
| Maximálna meracia teplota | 150°C | 130°C |
| Prerušenie snímača | f > 60kHz (FA, FB) | - |
| Skrat snímača | f < 50 Hz (FA, FB) | - |
| Teplota okolia | -30 ÷ +80°C | -30 ÷ +80°C |
| Relatívna vlhkosť | <80% | <80% |
| Krytie | IP65 (typ P10 má IP30) | IP65 (typ P10 má IP30) |
| Doporučený priemer prívodu vodiča | 4 ÷ 8mm | 4 ÷ 8mm |
| Maximálny prierez vodiča | 2,5 mm ² | 2,5 mm ² |
| Maximálny odber pri Rz = 10kiloOhm | 10mA | |

Rozsahy pre PxxF:

-30 ÷ +60°C

0 ÷ 35°C

0 ÷ 100°C

0 ÷ 150°C



P12FA-120 so stredovým držiakom



P13FB-100 s nerezovou jímkou

Prehľad:

| snímače | frekvenčné | SMT160 |
|---------------------|------------|--------|
| Interiérové | P10x | P10T |
| Vonkajšie | P11x | P11T |
| Do klimatizácie | P12x | P12T |
| Do potrubia | P13x | P13T |
| Príložné s hlavicou | P14x | P14T |
| Rýchle | P16x | P16T |

x = FA... snímače s výstupom 2 ÷ 10 kHz

x = FB... snímače s výstupom 1 ÷ 5 kHz

x = FC... snímače s výstupom 3 ÷ 15 Hz

V snímači s frekvenčným výstupom (typy PxxF...) rastie frekvencia lineárne s teplotou. Rozkmit výstupného signálu je v rozsahu napájacieho napätia. Na zákazku je možné dodať snímače s rozkmitom výstupného signálu 5V a 15V.

V snímačoch s prvkom SMT160-30 je výstupom šírkoivo modulovaný logický signál, ktorý je lineárne závislý na teplote podľa vzťahu :

D.C. = 0,320+0,0047*t, kde t = teplota vo °C

D.C. = duty cycle, pomer úrovni H (log.1) ku dĺžke periódy výstupného signálu

Štandardné dĺžky L1 a L2

| L1 (mm) | L2 (mm) |
|---------|---------|
| 120 | 100 |
| 180 | 160 |
| 240 | 220 |
| 300 | 280 |
| 360 | 240 |
| 420 | 400 |


Pripojenie svoriek P1xF


- 1- výstup
- 2- záporný pól napájacieho zdroja
- 3- kladný pól napájacieho zdroja

P16FC-100 s závitom G1/2“ do potrubia pre rýchlu odozvu

Technický popis, vyhotovenie:

- P10Fx, P10T -snímač je určený pre meranie teplôt v interiéri.
- P11Fx, P11T -snímač je určený pre meranie teplôt vonkajšieho prostredia. Je vybavený plastovou konzolou pre uchytenie na stenu. Vlastný snímač je umiestnený v nerezovej stopke s dĺžkou 25mm. Svorkovnica sa nachádza v kovovej hlavici.
- P12Fx-L2, P12T-L2 -vyhotovenie snímača s konzolou do vzduchotechniky. Okrem P11D pri ostatných snímačoch L1 označuje dĺžku stonky udanú v milimetroch. Napríklad P12D-120, dĺžka stonky je 120mm.
- P13Fx-L2, P12T-L2 -snímač je určený pre meranie v potrubí. Ako príslušenstvo je súčasťou snímača nerezová jímka so závitom G1/2“ s dĺžkou stonky L2 mm. Jímka je skúšaná na tlak 4,0Mpa.
- P14Fx, P14T -príložné vyhotovenie snímačov
- P16Fx-L3, P16T-L3 -snímače s rýchlou odozvou, dĺžka stonky L3= 100 alebo 160mm

Príklad objednávania:

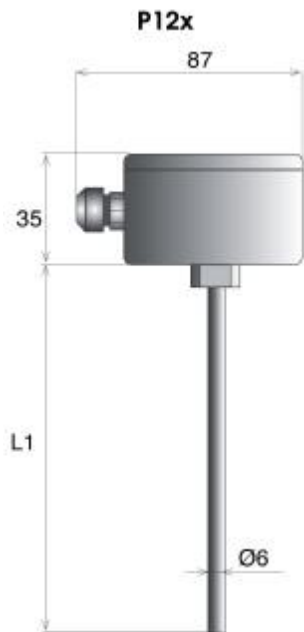
5 ks snímača P13FA-100 0/150

| | | | | | |
|-----------------|-------|--|-------|--|-------|
| typ snímača | _____ | | _____ | | _____ |
| dĺžka stonky | _____ | | _____ | | _____ |
| teplotný rozsah | _____ | | _____ | | _____ |

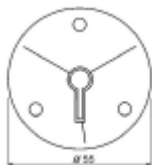


P14FA – príložný snímač na potrubie

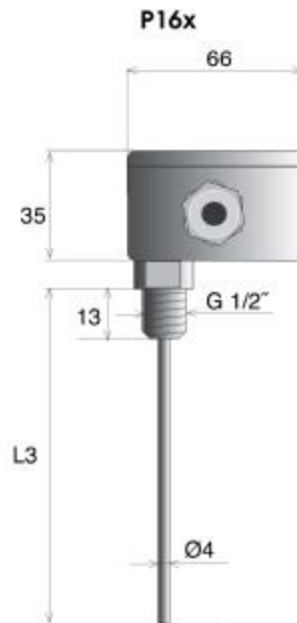
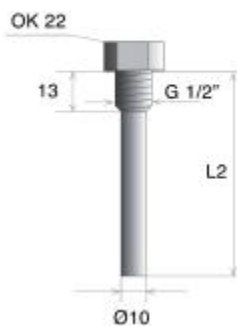
Rozmery snímačov:



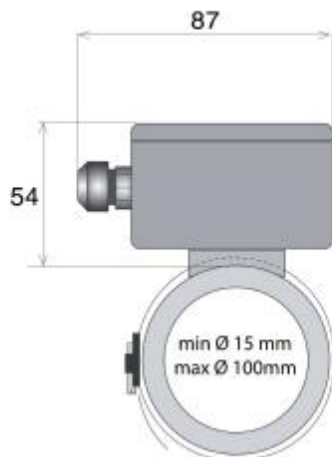
Stredový držiak



Jímka



Snímač přiložný s hlavicí - P14x



Snímač do interiéru – P10x

