

Snímače LON

Snímače teploty vyrobené technológiou LonWorks[®] sú určené predovšetkým pre distribuované riadiace systémy typu LON[®]. Pracujú so štandardným protokolom LonTalk[®], a preto môžu byť zaradené ako inteligentné uzly do siete typu LON[®] bez nutnosti použitia pripojeného univerzálneho zariadenia. Hlavica snímača je vyrobená z plastu, všetky kovové časti sú z nerezovej ocele triedy 17241 alebo 17248. Podmienkam vyhovuje bežne chemické neagresívne prostredie, kde snímače nevyžadujú obsluhu ani údržbu.



Základné údaje:

napájacie napätie	18 až 35 VDC alebo 24 VAC
výstupný protokol	LonTalk [®]
presnosť	±0,5°C
rozlíšenie	0,01°C
merací senzor	Ni1000/6180ppm
rozsah pracovných teplôt	-30 až 150°C
prenosové zariadenie	FTT – 10A
komunikačná rýchlosť	78 kbps
teplota okolia	30 až 60°C
relatívna vlhkosť	<80 %
krytie	IP 65 *
doporučený r. prevodného kábla	4 až 8 mm **

* u typu P10... je krytie IP 30, ** platí pre variantu s priechodkou PG9

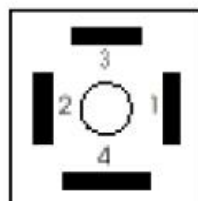
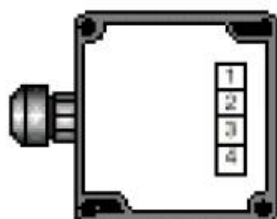
Prehľad druhov snímačov

Snímače	Typ
interiérové	P10LON
vonkajšie	P11LON, P11LON-K
do klimatizácie	P12LON, P12LON-K
do potrubia	P13LON, P13LON-K
príložne s hlavicou	P14LON, P14LON-K
rýchle	P16LON, P16LON-K
s teplotnou sondou	P18LON, P18LON-K

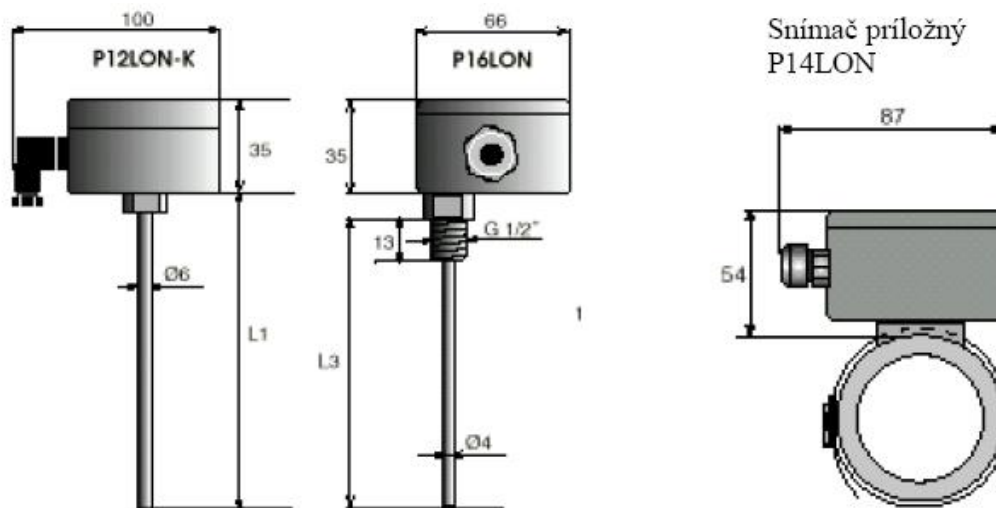
Typy P1xLON-K sú vybavené 4 kolíkovým konektorom s vývodkou PG7

Typy P1xLON sa pripoja cez vývodu PG9

Schéma pripojenia:



- 1... -/~
- 2... +/~
- 3... BUS A
- 4... BUS B



Typy snímačov:

- P10LON** -snímače pre meranie teploty v interiéri
- P11LON, P11LON-K** -snímače sú určené pre meranie teploty vonkajšieho prostredia. Sú vybavené plastovou konzolou pre upevnenie na stenu; vlastný senzor je umiestnené v nerezovej stopke dĺžky 25 mm; svorkovnica pre pripojenie sa nachádza v plastovej hlavici.
- P12LON-L1, P12LON-K-L1** -vyhotovenie s konzolou pre montáž do klimatizačných kanálov. Vybavenie okrem konzoly je rovnaké s P11x ; L1 určuje dĺžku stopky udanú v milimetroch, napr. P12x-120 je štandardný snímač s dĺžkou stopky 120 mm.
- P13LON-L2, P13LON-K-K2** -snímače sú určené na meranie v potrubí. Ako príslušenstvo je súčasťou snímača nerezová jamka so závitom G1/2" dĺžky L2 mm, ktorá je skúšaná na tlak 4,0 MPa
- P14LON, P14LON-K** -príložné vyhotovenie snímačov
- P16LON-L3, P16LON-K-L3** -snímače s rýchlou odozvou
- P18LON, P18LON-K** -snímače s teplotnou sondou r 6 mm pripojené s káblom štandardnej dĺžky 2 m.