

Snímače teploty s miestnym zobrazením

Snímače teploty s prúdovým výstupom a ukazovateľom teploty sú určené pre diaľkové meranie teploty tekutín, pary, vzduchu a iných médií v radiaciach a regulačných systémoch spracovávajúcich normalizované signály 4 až 20 mA. Signál snímača môže byť podľa potreby využitý pre meranie, registráciu alebo signalizáciu teploty. V porovnaní s klasickými snímačmi teploty pracujúcimi ako riadené zdroje prúdu tieto snímače ešte navyše poskytujú možnosť vizuálnej kontroly teploty priamo v meranom mieste.



Hlavica snímača je vyrobená z plastu, kovové časti sú z nerez ocele triedy 17241 alebo 17248. Odporový snímač je zapuzdrený v stonkovej trubke, jeho vývody tvoria tri vodiče, ktoré sú druhým koncom zapojené k prevodníku teplota – prúd umiestnenom v hlavici snímača. Prevodník nie je vybavený galvanickým oddelením, jeho signál je lineárny s teplotou. V hlavici snímača je zároveň umiestnená zobrazovacia jednotka typu LCD. Výstup snímača slúži zároveň k jeho napájaniu.

PD11(X) T1/T2 - snímač je určený pre meranie teplôt vonkajšieho prostredia. Je vybavený konzolou pre upevnenie na stenu; vlastný snímač je umiestnený v nerezovej stopke dĺžky 25 mm, svorkovnica pre pripojenie sa nachádza v plastovej hlavici.

PD12I-L1(X) T1/T2 - vyhotovenie s konzolou pre montáž do klimatizačných kanálov. Vybavenie okrem konzoly je zhodné s PD11I; L1 určuje dĺžku stopky udanú v milimetroch napr. PD12I-120 je štandardný snímač s dĺžkou stopky 120 mm.

PD13I-L2(X) T1/T2 - snímač je určený na meranie v potrubí. Ako príslušenstvo je súčasťou snímača nerezová jímka so závitom G1/2" dĺžky L2 mm, ktorá je skúšaná na tlak 4.0 MPa.

PD14I (X) T1/T2 - príložné vyhotovenie snímača s hlavicou

X = **R** pre displej umiestnený rovnobežne so stopkou alebo jímkou

X = **K** pre displej umiestnený kolmo na stopku alebo jímku.

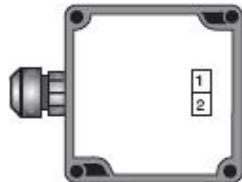
T1/T2 - teplotný rozsah, ktorý treba definovať 0 až 35°C; 0 až 100°C; 0 až 150°C; 0 až 250°C

Základné údaje:

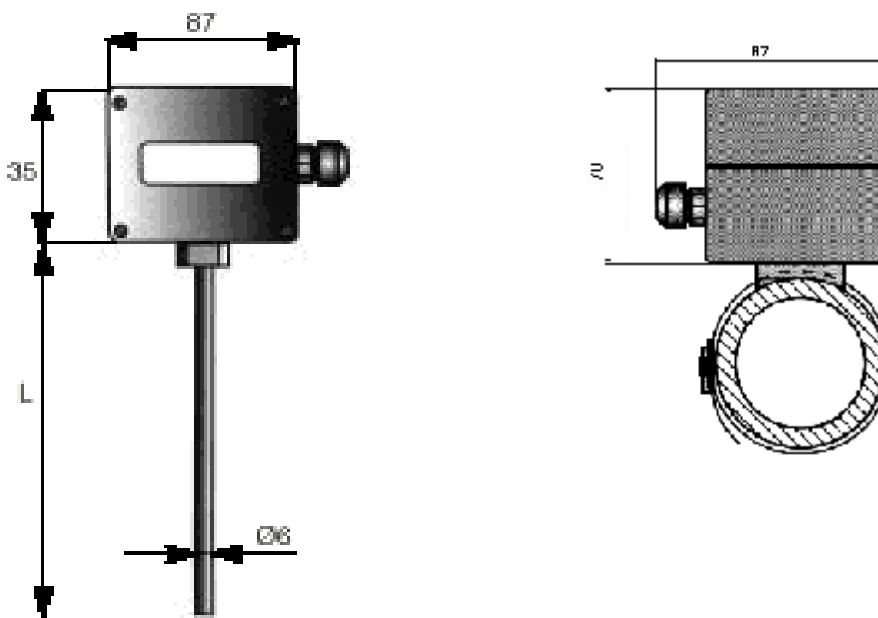
TECHNICKÉ PARAMETRE	
napájacie napätie U _{cc}	18 až 40 V DC
výstupný signál I _z	4 až 20 mA
rozlišovacia schopnosť R _s	0.1 alebo 1°C
chyba merania	< 0.6 %
zaťažovací odpor	R _z < (U _{cc} -11) x 50 (Ω)
prerušenie senzora	I _z > 24 mA
skrat senzora	I _z < 3 mA
teplota okolia	0 až 60°C
relatívna vlhkosť	< 80 %
krytie	IP 54
doporučený Ø prírodného kábla	4 až 8 mm

Schéma pripojenia:

1, 2 - napájanie
ľubovoľná polarita



Rozmery:



Dĺžka L: 120, 180, 240, 300, 360, 420mm