

Snímače teploty do 400°C s programovateľným prevodníkom

Tieto snímače sú určené pre kontaktné meranie teploty do 400°C. Snímače sú tvorené kovovou meracou stonkou a kovovou hlavica, v ktorej je umiestnený programovateľný prevodník teplota/4÷20mA a svorkovnica. Snímače sa vyrábajú v dvoch vyhotovení PTS81 s hladkou stonkou alebo PTS91 s navareným závitom. Stonka snímača je z nerez oceli triedy 17240, hlavica je zo zliatiny hliníku. Základné dĺžky stoniek sú 100, 160, 220, 280 a 400 mm. Kovová hlavica je opatrená káblovým vývodom. Snímače vyhovujú stupňu ochrany IP 54 podľa STN EN 60 529.



Kombináciou snímača a stredového držiaka alebo jímky je možné použiť snímače pre meranie teploty v rôznych aplikáciách priemyslového prostredia. Snímače je možné použiť pre všetky riadiace systémy, ktoré sú kompatibilné s aktívnym výstupom 4÷20mA.

Snímače sú určené pre prevádzku v chemicky neagresívnom prostredí.

Štandardný teplotný rozsah použitia snímačov je maximálne -50÷400 °C. Teplotný rozsah je nastaviteľný, minimálne rozpätie je 10°C.

Naprogramovanie požadovaného rozsahu je možné dvomi spôsobmi. Rozsah môže byť definovaný priamo v objednávke a tento je potom naprogramovaný a užívateľ ho už nemá možnosť upraviť. Druhou možnosťou je zakúpenie adaptéru PK-USB vrátane programu a požadovaný rozsah nastaviť užívateľsky.

Základné údaje:

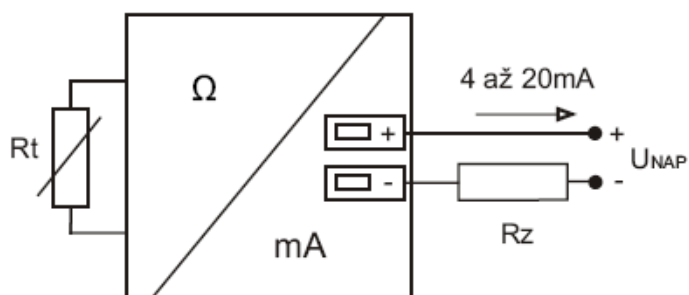
Typ snímača s hladkou stonkou	PTS 81
Typ snímača so závitom	PTS 91
typ snímača	Pt100
výstup	4÷20mA
maximálny merací rozsah	-50÷ +400°C
nastaviteľný merací rozsah	ľubovoľný, minimálne rozpätie 10°C
presnosť snímača	trieda B podľa STN IEC 751
presnosť prevodníka	teplotná chyba < 0,015°C chyba nastavenia < 0,12°C chyba linearity < 0,05°C z nastaveného rozsahu, min.0,16°C vplyv napájacieho napätia < 0,005%/V z rozsahu
prúdové obmedzenie	skrat snímača < 3,2mA prerušenie snímača > 22,7mA
teplota okolia hlavice	-25 ÷ 80°C
pripojenie	doporučený vodič 1,5 ÷ 2,5mm ²
stupeň krytia	IP54
typy závitov PTS 91	G1/2"; M20×1,5; M27×2
materiál priechodky	P 16
hmotnosť	cca 0,25 kg
spôsob programovania	PK - USB (program je dodávaný zadarmo)

Ostatné parametre:

typy závitov 91	G1/2"; M20×1,5; M27×2
izolačný odpor	> 200Mohm pri DC500V, 25°+/- 3°C
stupeň krytia	IP54 podľa STN EN60 529
materiál stonku	nerez 17240
materiál hlavice	hliník
materiál priechodky	P 16
hmotnosť	cca 0,25 kg

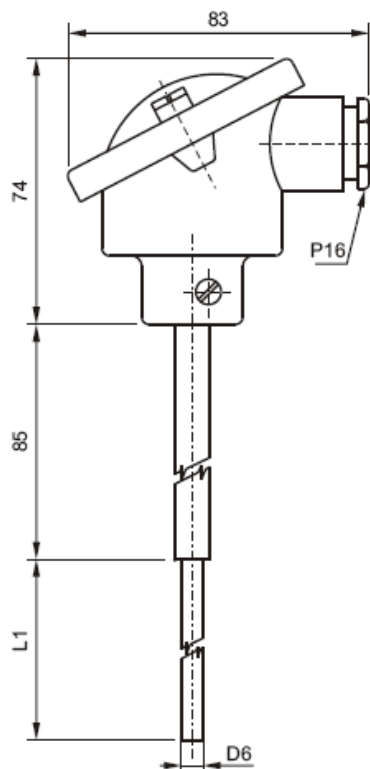
Schéma pripojenia:

S prevodníkom

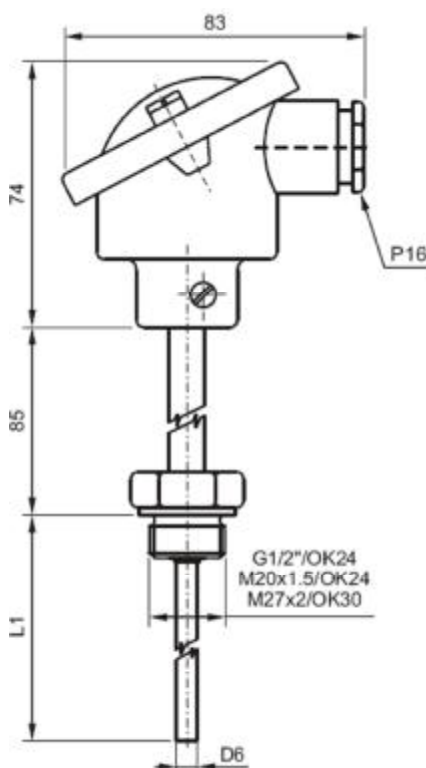


Rozmery:

PTS81



PTS91



príslušenstvo (iba pre snímače PTS 81, PTS91)

