

Digitálne teplomery – SENSITEST 204C a 2004C

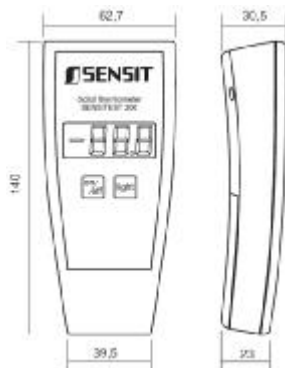
Digitálne teplomery SENSITEST 204 a 2004 vo spojení s teplotnými sondami sú určené pre meranie teploty pevných, kvapalných a plyných látok. Teplomery sú tvorené plastovou krabičkou s 3 a ½ miestnym LCD displejom. Teplotné sondy sú k prístroju pripojené cez konektor JACK 3,5. K jednému prístroju je možné pripojiť tri výmenné sondy na bázy Ni1000/6180. Variant SENSITEST 204C meria teplotu s rozlíšením 0,1 °C, variant SENSITEST 2004C s rozlíšením 1 °C. Plastová krabička je z materiálu ABS (UL94HB) a teplomery vyhovujú stupňu krytia IP 41 podľa STN EN 60 529. Pokles napätia batérie je signalizované výstražným nápisom "LO BAT". Pri zníženej viditeľnosti je možné displej nasvietiť pomocou tlačidla "light". Štandardný teplotný rozsah použitia snímačov je daný typom použitej sondy, maximálny teplotný rozsah použitia je -30 až 220 °C. U variantu SENSITEST 204C je možné na displeji zobraziť maximálnu teplotu 199,9 °C. Digitálne teplomery sú určené pre prevádzku v chemicky neagresívnom prostredí.



Základné údaje:

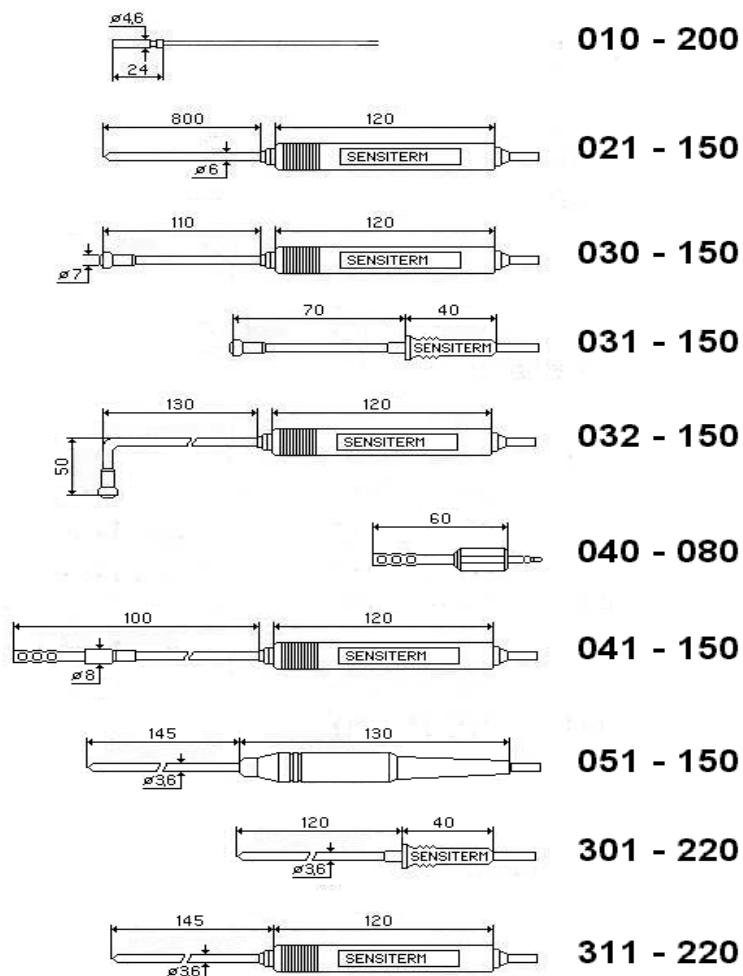
Typ prístroja	SENSITEST 204C	SENSITEST 2004C
Rozlíšenie	0,1°C	1°C
Typ čidla	Ni1000/6180 ppm	
Rýchlosť merania	3 merania za sekundu	
Maximálne teplotný rozsah použitia	-30 ÷ +250°C	
Napájanie	9V batéria 6F22 alebo NiCd článok	
Životnosť batérie	100 hodín	
Presnosť merania teplomeru vrátane sondy	0 ÷ 100°C ±(0,3% + 1digit) -30 ÷ 220°C ±(0,4% + 1digit)	
Displej	3 a ½ miestny LCD, výška znaku 13mm	
Prevádzková teplota	0 ÷ +50°C	
Pripájací konektor	CINCH	
Materiál škatuľky	ABS (UL94HB)	
Farba škatuľky	čierna alebo biela	
Rozmery škatuľky (V×Š×H)	62,7×140×30,5 mm	
Krytie	IP41 podľa EN 60529	
Hmotnosť	0,11 kg (bez batérie)	

Rozmery:



Teplotné sondy SENSITERM sú dodávané k digitálnym teplomerom SENSITEST podľa výberu zákazníka. Sú osadené teplotnými senzormi Ni 1000/6180 ppm, Pt 100/3850 ppm. Podľa konštrukcie sa delia na sondy dotykové, priestorové, vpichovacie, univerzálne a vpichovacie do potravín. Sondy so senzorom Pt 100 majú označenie začínajúce 1, napr. 1010-200..

Upozornenie: sondy sa nesmú používať pre meranie teploty predmetov pod elektrickým napätím.



typ sondy	teplotný rozsah ° C	rýchlosť odozvy (s)		poznámka
		τ_{63}	τ_{95}	
010 - 200	-30 +200	< 4	< 14	univerzálna
021 - 150	-30 +150	< 14	< 32	
030 - 150	-30 +150	< 2*	< 8*	
031 - 150	-30 +150	< 2*	< 8*	dotyková
032 - 150	-30 +150	< 2*	< 8*	
040 - 080	-30 + 80	< 3**	< 10**	
041 - 150	-30 +150	< 3**	< 10**	priestorová
051 - 150	-30 +150	< 6	< 16	
301 - 220	-30 +220	< 6	< 16	vpich. potrav.
311 - 220	-30 +220	< 6	< 16	

Parametre τ_{63} a τ_{95} udávajú dobu nábehu signálu sondy na 63% a 95% ustálenej hodnoty. Rýchlosť odozvy je meraná v prúdiacej kvapaline, na rovnej temperovanej ploche (*) a v prúdiacom vzduchu 1 m/s (**). Meracie časti sond sú odolné voči vode (okrem sond priestorových), sonda do potravín 0051 - 150 je celá hermeticky uzatvorená. pri práci so sondami je treba dodržiavať bežné zásady práce s meracou technikou, dodržiavať povolený teplotný rozsah,

zaistiť, aby plastové časti sond neboli vystavené teplotám vyšším ako 80° C a u sondy do potravín 051-150 vyšším ako 150° C. Použité káble majú izoláciu teplotne odolnú do 200° C . Sondy k meracím prístrojom SENSITEST sú dodávané s konektorom. Dĺžka kábla je štandardne 1 m.