

Ovládací modul OF 2009 pre DDC regulátory fan-coilových jednotiek

Ovládací moduly OF 2009 sú určené pre ovládanie DDC regulátorov. Umožňujú meranie teploty plynných látok v priestoroch chránených proti vode a zároveň nastavenia žiadanej hodnoty v rozsahu pomocou potenciometra, voľbu pracovných režimov prepínaním tlačidlom a ovládanie napríklad trojrýchlostného ventilátora pomocou 5 polohového tlačidla. Ovládací moduly sa skladajú z platovej krabičky, v ktorej je umiestnený teplotný snímač teploty a svorkovnica, ku ktorej sú pripojené potenciometer, tlačidlo, LED pre indikáciu pracovného režimu a prepínač. Na základe informácie o nameranej teplote je možné vykonať pomocou ovládacích prvkov korekciu v regulačnom systéme, napríklad znížiť alebo zvýšiť teplotu, ovládať rýchlosť ventilátora a podobne. Plastová krabička je z materiálu ABS a snímače vyhovujú stupňu ochrany IP30 podľa EN 60529.



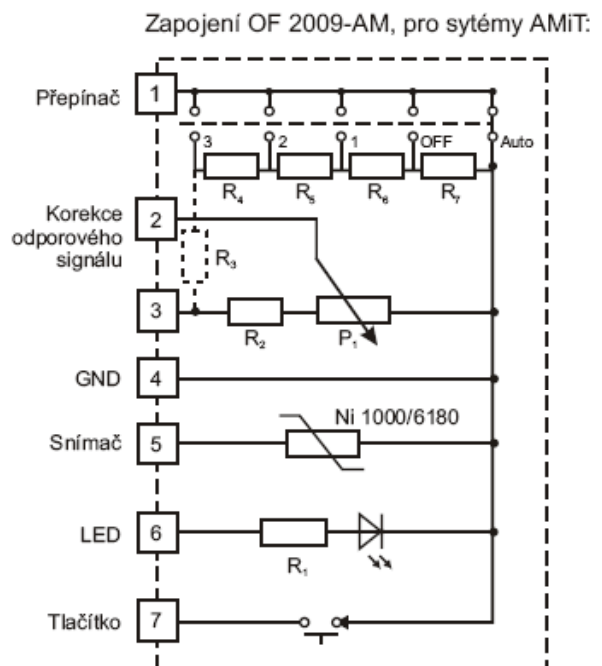
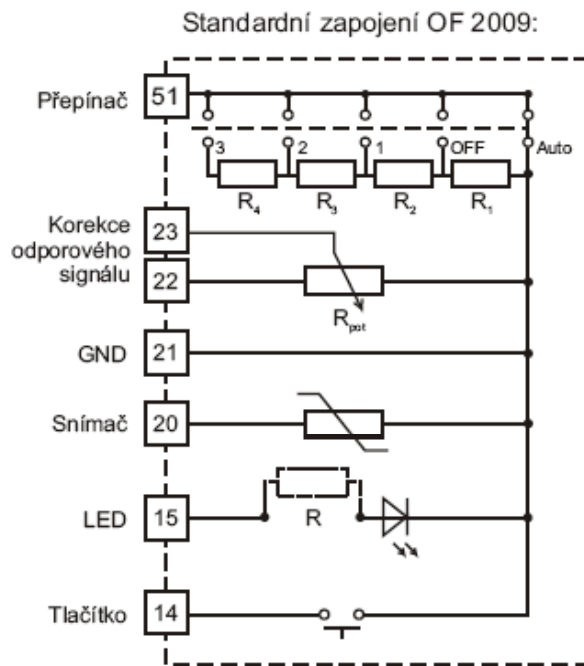
Príjemný vzhľad a kvalitný materiál zaručujú, že snímače nepôsobia rušivo ani v interiéroch, na ktoré sú kladené vysoké estetické nároky – kancelárske budovy, autosalóny, hotely, obytné domy, školy a podobne.

Štandardný teplotný rozsah použitia ovládacích modulov je $-30 \div +70^{\circ}\text{C}$. Ovládací moduly sú určené pre prevádzku v chemicky neagresívnom prostredí.

Základné údaje:

| | |
|------------------------------------|---|
| typ čidla | Ni1000/5000 ppm, Ni1000/6180 ppm, Ni897, Pt100, Pt500, Pt1000, NTC20k Ω |
| trieda presnosť | Ni čidlá: tr.B, $DT = \pm(0,4 + 0,007 t)$, pre $t > 0$; $DT = \pm(0,4 + 0,028 t)$, pre $t < 0$ v $^{\circ}\text{C}$ Pt čidlá: tr.B podľa IEC751, $DT = \pm(0,3 + 0,005 t)$ v $^{\circ}\text{C}$ NTC20k Ω : $\pm 1^{\circ}\text{C}$ pre rozsah $0 \div 70^{\circ}\text{C}$ |
| maximálny merací prúd | 1mA (pre NTC20k Ω - max. príkon 10mW, pre čidlá Ni10000 – 0,5mA) |
| prevádzková teplota | $-30 \div +70^{\circ}\text{C}$ |
| nastavenie žiadanej hodnoty | Potenciometer $0 \div 1\text{k}\Omega$, $0 \div 10\text{k}\Omega$, a iné |
| prierez vodičov | $0,35 \div 1,5 \text{ mm}^2$ |
| zmena režimov | tlačidlový spínač bez aretácie |
| indikácia režimu | zelená LED |
| pripojenie snímačov | podľa schémy zapojenia |
| štandardná hodnota odporu R1 až R4 | $4 \times \frac{1}{4} R_{\text{pot}}$ |
| časová odozva | $t_{50} < 15\text{s}$ (v prúdiacom vzduchu 1m/s) |
| rozmery krabičky | $103 \times 90 \times 30\text{mm}$ (bez ovládacieho kolieska) |
| stupeň krytie | IP30 podľa EN 60529 |
| materiál krabičky | ABS |
| hmotnosť | circa 0,15 kg |

Schéma pripojenia:

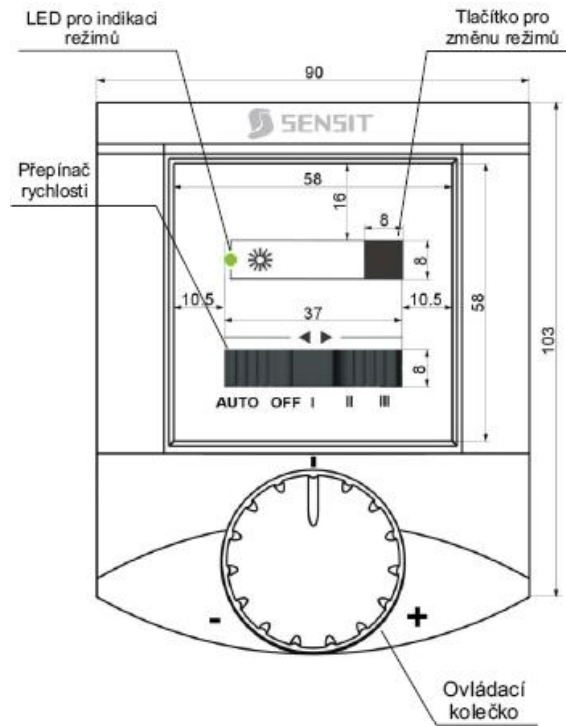


| Hodnoty odporov pre vyhotovenie OF 2009-AM | |
|--|-----|
| P1 | 10k |
| R1, R2, R3 | 0 |
| R4 | 2k5 |
| R5 | 2k5 |
| R6 | 2k5 |
| R7 | 2k5 |

Príklad objednania:

OF2009, snímač Ni1000/6180, rozsah korekcie 0÷10kΩ

Rozmerový náčrt:



Na žiadosť je možné upraviť tieto parametre:

- trieda presnosti A (s výnimkou snímačov Ni10000/5000, Ni10000/618, termistor NTC20k Ω)
- zapuzdrenie iných odporových prvkov pre meranie teploty – KTY, NTC termistory a podobne
- zmena farby LED diódy, zmena hodnoty odporov R1 až R4 prepínača
- zmena hodnoty korekčného signálu (napríklad 0÷5k Ω , 0÷1M Ω a podobne)
- prepojenie externého snímača na miesto interného
- úprava pripojenia – tlačidlo vyvedené samostatne
- vyhotovenie bez teplotnej stupnice