

## Párované snímače teploty TP16, TP 16A

Párované snímače teploty sa používajú ako samostatné podzostavy meradiel tepla. Spĺňajú požiadavky noriem EIC751 a EN1434. Majú Certifikát ES preskúšanie typu č. TCM 321/07-4530.

Snímače sa vyrábajú s snímačmi Pt100, Pt500, Pt1000 a skladajú z puzdra, v ktorom je umiestnený merací odpor a kovovej hlavice so svorkovnicou. Puzdra snímačov sú z nerez oceli triedy 17240. Sú vyrábané s priemerom 6mm (TP16) alebo 3,6mm (TP16A). Ku snímačom je možné pripojiť dvojvodičové alebo štvorvodičové vedenie (vnútorné vedenie je vždy dvojvodičové). Kovová hlavica je zo zliatiny hliníku. Ako príslušenstvo je možné ku snímačom dodať jímky JTP16 alebo JTP16A z nerezovej oceli triedy 17240.



Snímače sú určené pre prevádzku v chemicky neagresívnom prostredí a štandardný teplotný rozsah použitia snímačov je 0 až 180 °C a 0÷150°C. Snímače sú dodávané úradne overené.

### Základné údaje:

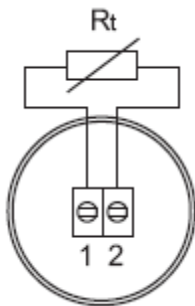
typ snímača	Pt100, Pt500, Pt1000
maximálny merací prúd	3 mA (Pt100), 1,5 mA (Pt500), 1 mA (Pt1000)
merací rozsah	0÷180°C alebo 0÷150°C
$\Delta \Theta_{\min}$	2°C alebo 3°C
$\Delta \Theta_{\max}$	180°C alebo 150°C
trieda presnosti	B podľa STN IEC 751
pripojenie snímačov	podľa schémy pripojenia
maximálny pretlak pre jímky	6,3 MPa

### Ostatné údaje:

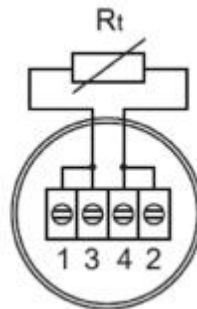
dĺžka puzdra	TP16: 105, 140, 230mm TP16A: 97; 133mm	
priemer puzdra	TP16: 6mm ±0,1mm TP16A: 3,6mm ±0,005mm	
materiál puzdra	nerez 17240	
hlavica snímača	LIMATHERM MA	
materiál hlavice	zliatina hliníku	
teplota okolia hlavice	-25 ÷ 100°C	
odpor vnútorného vedenia	TP16: 0,013 Ω /105 mm 0,017 Ω /140 mm 0,027 Ω /230 mm	TP16A: 0,03 Ω /97 mm 0,04 Ω / 133 mm
doporučený prierez vodičov	0,35 ÷ 1,5 mm <sup>2</sup>	
stupeň krytia	IP 54 podľa STN EN 60529	
izolačný odpor	> 100 MΩ pri 100VDC, 15°÷35°C	
doba odozvy	TP16: $\tau_{0,5} < 5s$ (v prúdiacej vode 0,4m / s) TP16A: $\tau_{0,5} < 3s$ (v prúdiacej vode 0,4m / s)	
typy jímok	JTP16, priemer 8mm; JTP 16A, priemer 6mm	
dĺžka jímok	105, 140, 230 mm, (TP16); 88, 124 mm (TP16A)	
závit jímky	G1/2", M20×1,5	

## Schéma pripojenia:

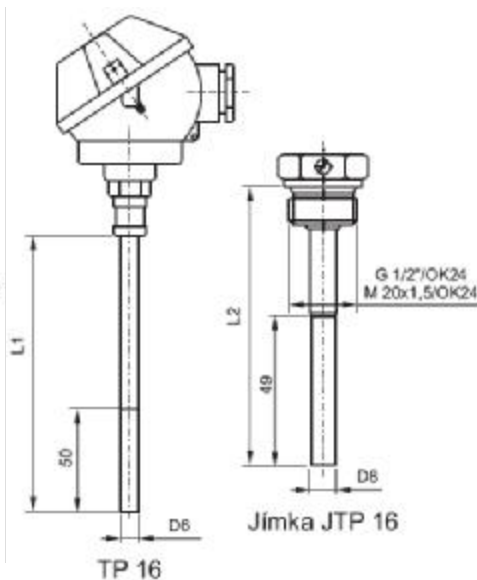
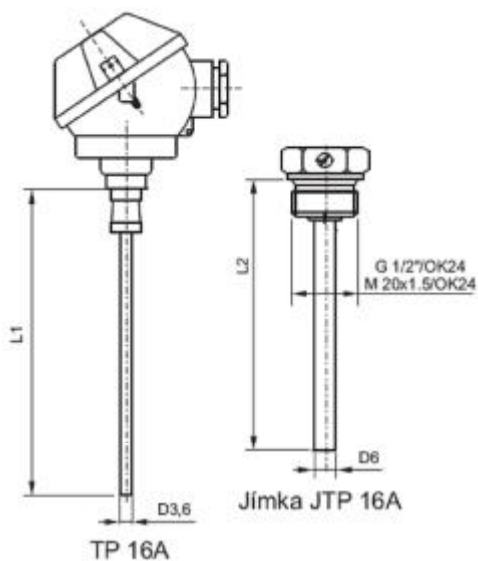
### 2-vodičové pripojenie



### 4-vodičové pripojenie



## Rozmery:



dĺžka stonky L1	dĺžka jímky L2
TP16A	JTP 16A
97	88
133	124

dĺžka stonky L1	dĺžka jímky L2
TP16	JTP 16
105	105
140	140
230	230