

Snímače teploty s rýchlou odozvou

Tieto snímače sú určené pre kontaktné meranie teploty kvapalných alebo plynných látok. Snímače sú tvorené plastovou hlaviciou, v ktorej je umiestnená svorkovnica a kovovou meracou stonkou priemeru 4mm, ktorá je súčasťou závitú G1/2“. Stonka snímača je z nerez oceli triedy 17240, dĺžky stoniek sú 50, 100, 160, 220 mm. Plastová hlavica je opatrená káblovým vývodom (v hlavici je umiestnená svorkovnica) alebo konektorom. Snímače vyhovujú stupňu ochrany IP 65 podľa STN EN 60 529.

Ako príslušenstvo je možné dodať pripájací konektor ELKA 4012 alebo prepojovací kábel s konektorom - priamym RKT alebo pravouhlým RKWT.



Konštrukcia stonky snímača umožňuje použitie pre priame meranie teploty v potrubíach a zároveň zaisťuje rýchlu odozvu snímača na zmeny teploty. Snímače je možné použiť pre všetky riadiace systémy, ktoré sú kompatibilné so senzorami alebo aktívnymi výstupmi uvedenými v tabuľke. Štandardný teplotný rozsah použitia snímačov je $-30 \div 130$ °C.

Zvláštne použitie: Snímače s odporovým výstupom je možné použiť v priestoroch s nebezpečím výbuchu – zóna 2. Sú schválené podľa normy STN EN 60079-15 a označované kódom II 3G EEx nA II T6. Teplotný rozsah použitia v priestoroch s nebezpečím výbuchu je $-20 \div 80$ °C, a nesmie byť ani krátkodobo presiahnutý.

Požiadavka na takýto snímač musí byť uvedená v objednávke.

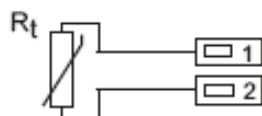
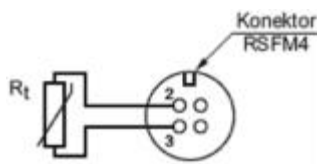
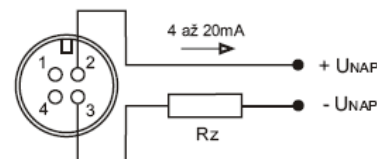
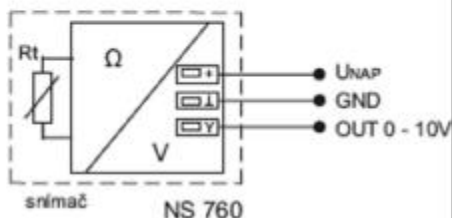
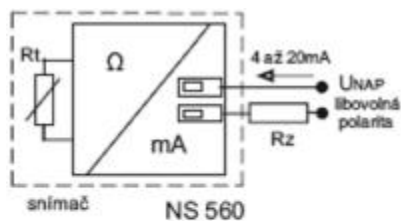
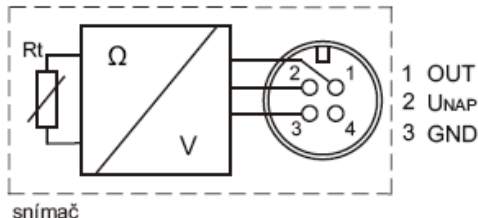
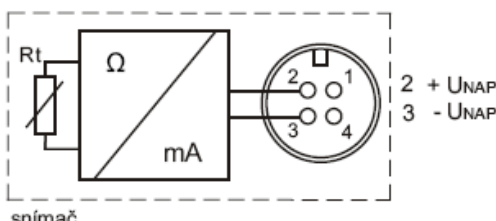
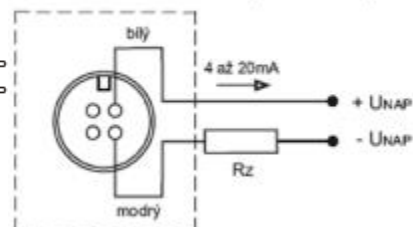
Základné údaje:

Typ snímača	NS 160 NS 160K	NS 161 NS 161K	NS 162 NS 162K	PTS160 PTS160K	PTS260 PTS260K	PTS360 PTS360K	HS 160 HS 160K
typ senzora	Ni 1000 5000ppm	Ni 1000 6180ppm	Ni 891	Pt 100 3850ppm	Pt 500 3850ppm	Pt 1000 3850ppm	termistor NTC20kΩ
merací rozsah	$-30 \div 130$ °C (teplota okolia hlavice $-30 \div 100$ °C)						
max. merací prúd	1 mA	1 mA	1 mA	3 mA	1,5 mA	1 mA	max. 10mW

Typ snímača	NS 560	NS 760	poznámka
výstup	4÷20mA	0÷10V	
merací rozsah	$-30 \div 60$ °C ; $0 \div 35$ °C ; $0 \div 100$ °C ; $0 \div 150$ °C		teplota okolia hlavice $-30 \div 80$ °C
napájanie	12÷35 VDC	15÷30 VDC	doporučená hodnota 24 VDC
zaťažovací odpor	50(Unap-11) Ω	>50 kΩ	
prerušenie senzora	> 24mA	>10,5V	
skrat senzora	< 3mA	~ 0V	

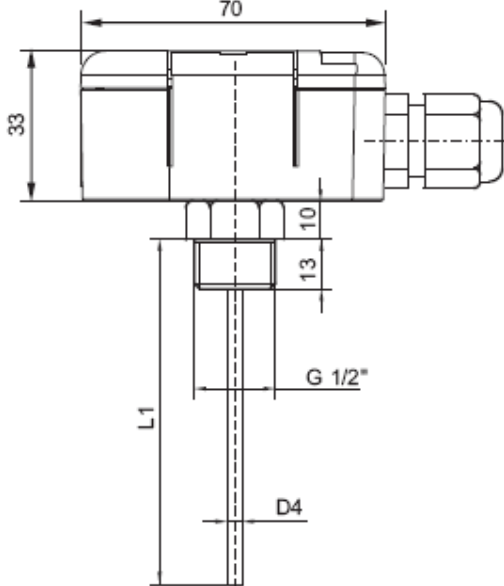
Ostatné parametre:

trieda presnosti	Ni senzory: tr. B, $\Delta T = \pm (0,4 + 0,007 t)$, pre $t > 0$; $\Delta T = \pm (0,4 + 0,028 t)$, pre $t < 0$ v °C Pt senzory : tr. B podľa IEC 751, $\Delta T = \pm (0,3 + 0,005 t)$ v °C NTC 20k: ± 1 °C pre rozsah 0 až 70 °C
chyba merania NS560 a NS760	< 0,6% z rozsahu, minimálne 0,5°C
merací rozsah v zone 2	-20÷80°C
pripojenie snímačov	podľa schémy
štandardná dĺžka stonku	50, 100, 160, 220 mm
štandardný závit	G1/2"
menovitý tlak stonku snímača	PN 20
časová odozva	$\tau_{0,5} < 4s$ (v prúdiacej vode 0,4m/s)
Doporučený prierez vodičov - snímače s priechodkou	0,35 až 1,5 mm ²
typ svorkovnice - snímače s konektorom	RSFM4- Lumberg, M12
izolačný odpor	> 200 M Ω pri 500VDC, 25 \pm 3°C; vlhkosť < 85%
elektrická pevnosť (zóna 2)	1000 V DC po dobu 1s (25 \pm 5°C, vlhkosť < 80%)
stupeň krytia	IP65 podľa STN EN60 529
materiál stonku	nerez 17240
materiál hlavice	POLYAMID
Pracovné podmienky	Teplota okolia: -30 ÷ + 100°C -30 ÷ +80°C s prevodníkom Relatívna vlhkosť: maximálne 85% (pri teplote okolia 25°C) Atmosferický tlak: 87 ÷ 107 kPa
hmotnosť	cca 0,15 kg

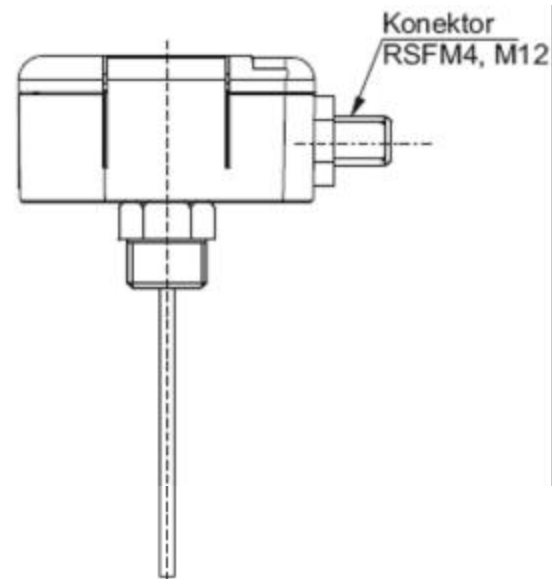
Schéma pripojenia:
S odporový výstupom

S odporový výstupom

ELKA 4012(samostatný)

S prevodníkom

S prevodníkom

RKT a RKWT (s kabelem)


Rozmery:

Snímač s priechodkou:



Snímač s konektorom:



Montáž snímača a jeho obsluha:

Pred pripojením prívodného kábla je nutné umiestniť na miesto, v ktorom sa bude merať teplota.

Snímače s priechodkou:

Pred pripojením prívodného kábla je nutné pomocou plochého skrutkovača odklopiť veko plastovej hlavice. Cez uvoľnenú priechodku sa do svoriek pripojí prívodný kábel podľa schémy zapojenia. Doporučený prierez vodičov je 0,35 až 1,5 mm² a vonkajší priemer kábla kruhového prierezu 4 až 8mm. Pre zaistenie stupňa krytia IP65 je nutné po pripojení prívodného kábla dotiahnuť priechodku a nasadiť späť veko.

Snímač s konektorom:

Ku pripojovaciemu konektoru RSFM4, ktorý je súčasťou hlavice snímača, sa pripojí prívodný kábel s odpovedajúcim konektorom. Ako príslušenstvo ku snímaču môže byť dodaný samostatný pripajací konektor ELKA4012 alebo prívodný kábel s priamym konektorom RKT alebo pravouhlým konektorom RKWT. Pre zaistenie stupňa krytia IP65 je nutné prekontrolovať správne dotiahnutie konektorov a veka snímača.

V prípade, že prívodný kábel je vedený v blízkosti vodičov s vysokým napätím alebo takých, ktoré napájajú zariadenia vytvárajúce rušivé elektromagnetické pole (napr. indukívne zariadenia), je nutné použiť tiený kábel. Otvory pre montáž držiaku sa vŕtajú podľa rozmerového náčrtku, na ktorom sú vyznačené priemery otvorov a vzdialenosť ich stredov.

Po montáži a pripojení na naväzujúce elektrické zariadenie je snímač pripravený ku prevádzke. Snímač nevyžaduje špeciálnu obsluhu a údržbu. Pracovná poloha je ľubovoľná, ale priechodka nemôže smerovať hore.