

## 9 releových výstupov AREL7S2P-X

- 7 relé so spínacím kontaktom, 2 relé s prepínacím kontaktom
- spínané napätie 250 V AC / 6 A, odporová záťaž
- indikácia stavu výstupu červenou LED
- priama montáž na DIN lištu, prepojenie plochým káblom s radiacim systémom
- montáž do rozvádzača

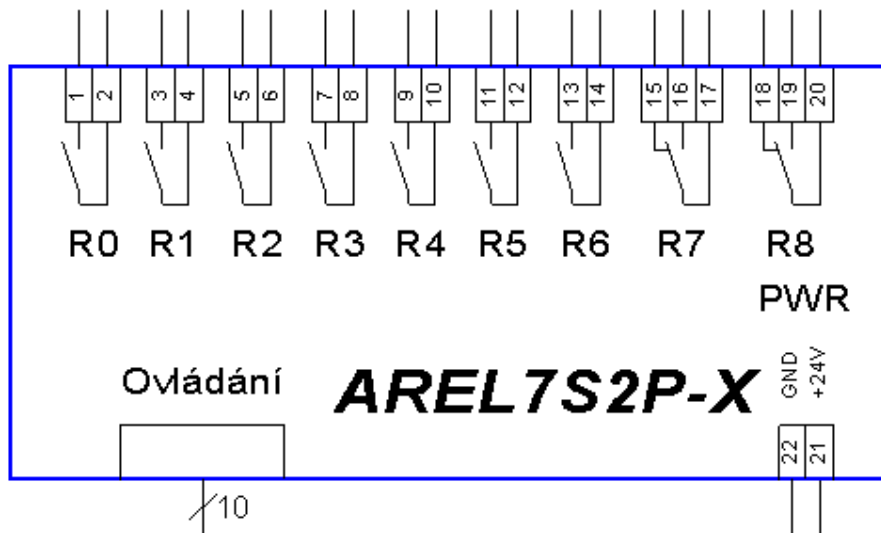
### Technické parametre:

Počet výstupov	9
Typy relé	7x spínacie relé 2x prepínacie relé
Ochrana kontaktov (indukt. záťaž)	varistor
Izolačná pevnosť – kontakt / cievka	5000 V AC (1 min)
Izolačná pevnosť kontaktu	1000 V AC (1 min)
Kategória prepätia v inštalácii	III
Zariadenie triedy ochrany	I
Krytie NN v namontovanom stave	IP20
Krytie SELV	IP00
Stupeň odrušenia	trieda A
Max. spínané napätie	250 V AC / 100 V DC
Nominálne napätie prúd (odporová záťaž)	230 V AC / 24 V DC 6 A
Spínaný výkon (odporová záťaž)	1500 VA AC / 144 W DC
Doba zopnutia rozopnutia	10 ms 5 ms
Životnosť kontaktov bez záťaže / menovitá záťaž	5x 10 <sup>6</sup> zopnutí / 10 <sup>5</sup> zopnutí
Maximálna početnosť zopnutia bez záťaže / menovitá záťaž	72 000 / 600 hod <sup>-1</sup>
Napájacie napätie modulu	24 V DC ± 20%
Maximálny prúd do vstupu	6 mA
Max. odber (24V)	180 mA
Pripojenie výstupov	bezskrutkové svorky WAGO, rozteč 7,5mm
Pracovná teplota	0 ÷ 70 °C
Maximálna vlhkosť okolia	95% nekondenzujúca
Hmotnosť	250 g
Rozmery (š x v x h)	160 x 92 x 55 mm

### Objednávacie údaje:

<b>AREL7S2P-X</b>	Modul releových výstupov, 230 V / 6 A, návod na obsluhu, záručný list, leták, prepojovací 10 žilový kábel 100 cm
-------------------	--

Schématická značka:



Pokyny pre montáž:

- Jednotka je chladená pri dodržaní maximálnej teploty okolia prirodzenou cirkuláciou. Musí byť namontovaná na DIN lište umiestnenej v akejkoľvek polohe.
- Jednotka je určená do normálneho prostredia (nie do prostredia s nebezpečným výbuchom a pod.).
- Kabeláž musí byť prevedená tak, aby náhodné uvoľnenie akéhokoľvek jedného vodiča nespôsobilo zavlečenie sieťového napätia do bezpečnej časti a naopak.
- Ak sa použije zariadenie spôsobom, pre ktorý nie je výrobcom určený, môže byť ochrana poskytovaná zariadením narušená.
- podľa spôsobu použitia jednotky je potrebné z času na čas z nej odstrániť prach. Jednotka sa čistí suchým štetcom alebo jemným kartáčom, prípadne vysávačom.
- Obvody spínacej siete je nutné samostatne istiť 6A ističom umiestneným v blízkosti zariadenia.
- Maximálny prúd žiarovkou je väčší ako jej nominálny prúd. Ani krátkodobá hodnota spínaného prúdu nesmie prekročiť jeho maximálnu povolenú hodnotu.
- Len pre jednofázové systému 230 V AC.
- Zariadenie je určené k montáži do rozvádzača.
- Jednotka slúži k rozšíreniu počtu výstupov systému vyrábaných firmou AMiT. Je určená výhradne k použitiu so systémami vyrábanými firmou AMiT. K prepojeniu jednotky a systému slúži plochý lepený kábel dodávaný firmou AMiT.