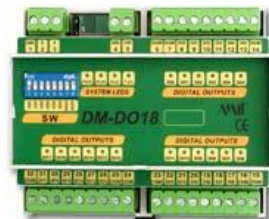


## Modul číslicových DC výstupov na DIN lištu DM-DO18

- modul 18 číslicových výstupov 24V DC
- galvanické oddelenie po šiestich výstupoch
- ovládanie po linke RS485
- podpora programovania v prostredí PSP3 / DetStudio



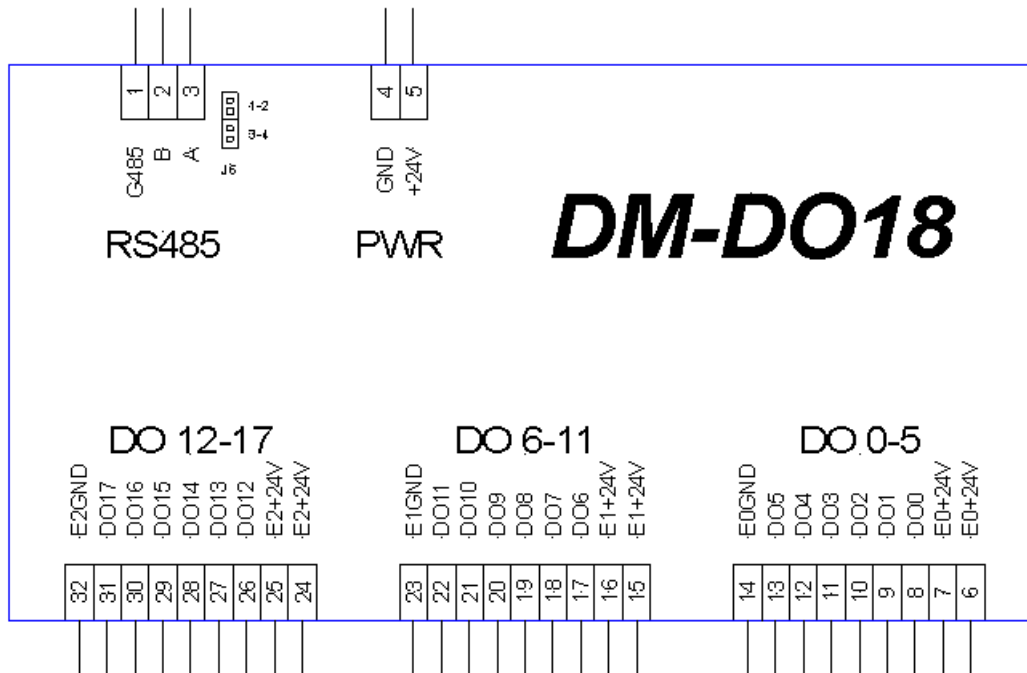
### Technické parametre:

Výstupy	3 x 6
Typ spínača	Spína Ex+24V
Spínací prvok	MOS
Bezpečný stav pri strate spojenia	0V
Užív. definícia bezpečného stavu	Nepodporované
Galvanické oddelenie výstupov	Áno
Izolačná pevnosť galv. oddelenia	600 V AC
Spínané napätie Ex+24V	24 V DC ±20 %
Napätie výstupu	Ex+24 – 1V
Spínaný prúd (trvalo)	300 mA
Max. prúd prúdovej ochrany	0,7 – 2,5 A
Max. prúd spoločnou svorkou	1A
Doba zopnutia	40 µs
Doba rozopnutia	100 µs
Ochrana proti skratu	Elektronická
Ošetrovanie indukčnej záťaže	Transil 600 W
Sériová linka	RS485
Galvanické oddelenie linky	Áno
Izolačná pevnosť galv. oddelenia	600 V AC
Ochrany linky proti prepätiu	Transil 600 W
Komunikačné rýchlosti	9600 .. 57600 Bd
Max. počet modulov	63
Napájanie	24 V ±20 %
Odber (bez výstupov)	Max. 150 mA pri 24 V
Pripojenie	Skrutkovacie konektory PA256/257
Pracovná teplota	0 ÷ 70 °C
Max. vlhkosť okolia	95 % nekondenzujúca
Hmotnosť	250g
Rozmery (š × v × h)	105 × 90 × 74 mm

### Objednávacie údaje:

<b>DM-DO18</b>	Modul 18 číslicových výstupov ovládaný cez RS485, leták, záručný list
----------------	---

Schématická značka:



Prepojky – linka RS485:

J6, 1-2	Definícia stavu linky + zakončenie A
J6, 3-4	Definícia stavu linky + zakončenie B

Prenosové rýchlosti:

9600 Bd	BAUD0 = OFF, BAUD1 = OFF
19200 Bd	BAUD0 = ON, BAUD1 = OFF
38400 Bd	BAUD0 = OFF, BAUD1 = ON
57600 Bd	BAUD0 = ON, BAUD1 = ON

DIP – SW8:

SW8.1	Adresa, váha 1
SW8.2	Adresa, váha 2
SW8.3	Adresa, váha 4
SW8.4	Adresa, váha 8
SW8.5	Adresa, váha 16
SW8.6	Adresa, váha 32
SW8.7	BAUD0, prenosová rýchlosť
SW8.8	BAUD1, prenosová rýchlosť