

## Kombinovaný modul s protokolom ARION DM-FCA

- Konfigurácia V/V optimalizovaná pre ovládanie FanCoil jednotiek
- 1x meranie teploty média
- 1x priestorový ovládací modul
- 1x bezpotenciálový kontakt
- 2x analógový výstup
- 3x relé 230V / 6A
- komunikačná linka RS485, protokol ARION

### Technické parametre:

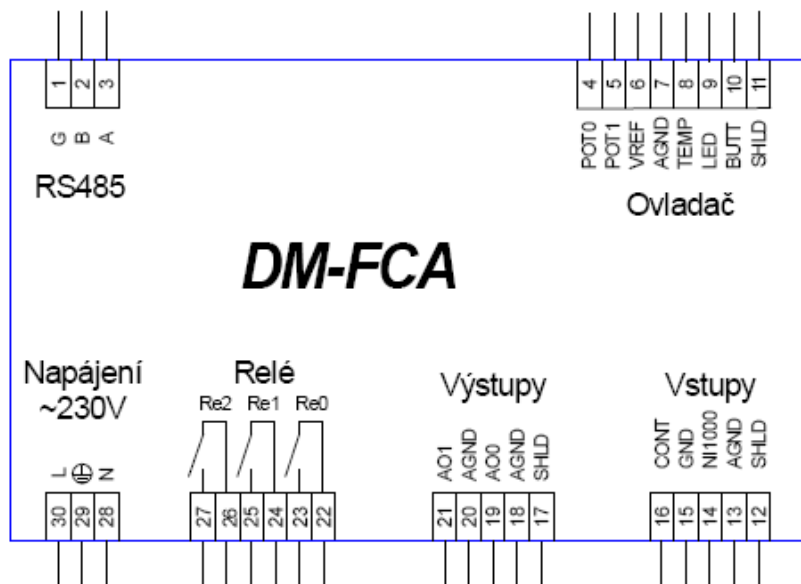
<b>Výstupy</b>	5
Analógové výstupy	2x 0 .. 10 V DC
Relé	3x spínací kontakt 230 V / 6 A AC
<b>Vstupy</b>	2
Bezpotenciálový kontaktný vstup	1
Meranie teploty	1x Ni1000
Galvanické oddelenie vstupov	Nie
<b>Priestorový ovládací modul</b>	2x potenciometer(teplota, otáčky) 1x LED 1x tlačítko režimu 1x Ni1000(teplota priestoru)
<b>Komunikácia</b>	RS485
Galvanické oddelenie linky	Áno *)
Komunikačná rýchlosť	9600 .. 57600 Bd
Počet modulov na sieť RS485	63
Počet modulov na segment RS485	31
Napájanie	230 V / 50 / 60 Hz AC ± 10 %
Odber(bez výstupov)	Max. 3,2 VA pri 230 V AC
Pripojenie	WAGO konektory rada 256
Krytie	IP20
Pracovná teplota	0 .. 50 °C
Max. vlhkosť okolia	< 95 % nekondenzujúca
Montáž	DIN lišta 35 mm
Hmotnosť	850 g
Rozmery(š x v x h)	151 x 126 x 50 mm

\*)Izolačná pevnosť 500 V AC / 1 min., galvanické oddelenie nesmie byť použité pre oddelenie bezpečných a nebezpečných častí

### Objednávacie údaje:

<b>DM-FCA</b>	Kombinovaný modul V/V ovládaný RS485, návod na obsluhu, záručný list
---------------	--

Schématická značka:



Rozměry:

