

Modul releových výstupov na DIN lištu DM-RDO12

- modul 12 releových výstupov
- ovládanie po linke RS485
- podpora programovania v prostredí PSP3 / DetStudio



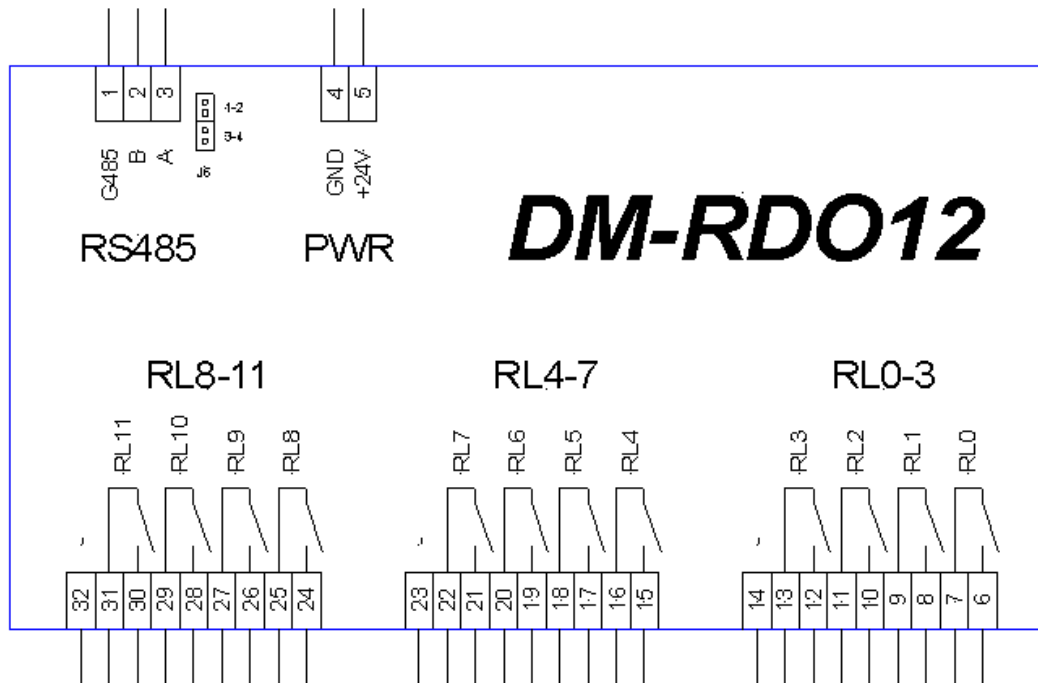
Technické parametre:

Výstupy	12
Typ výstupu	Spínacie relé
Izolačná pevnosť - kontakt/cievka	5000 V AC
Izolačná pevnosť kontaktu	1000 V AC
Kategória prepätia v inštalácii	III
Zariadenie triedy ochrany	I
Krytie NN v namontovanom stave	IP20
Krytie SELV	IP00
Spínané napätie max.	250 V AC / 250 V DC
Nominálne napätie prúd (odporová záťaž)	230 V AC / 24 V DC 6 A
Spínaný výkon (odporová záťaž)	1500 VA AC / 144 W DC
Doba zopnutia	5 ms
rozopnutia	1 ms
Životnosť kontaktu bez záťaže	30×10 ⁶ zopnutí
menovitá záťaž	4×10 ⁵ zopnutí
Max. počet zopnutí bez záťaže	72000 hod ⁻¹
menovitá záťaž	360 hod ⁻¹
Komunikačná linka	RS485, galvanicky oddelená
Izolačná pevnosť galv. oddelenia	600 V AC
Ochrany linky proti prepätiu	Transil 600 W
Komunikačné rýchlosti	9600 .. 57600 Bd
Max. počet modulov v sieti ARION	63
Napájanie	24 V ±20 %
Odber	Max. 160 mA pri 24 V
Pripojenie	Skrutkovacie konektory PA256/257
Pracovná teplota	0 ÷ 70 °C
Max. vlhkosť okolia	5 až 95 %, nekondenzujúca
Hmotnosť	250g
Rozmery (š × v × h)	105 × 90 × 74 mm

Objednávacie údaje:

DM-RDO12	Modul 12 releových výstupov ovládaný cez RS485, leták, záručný list
-----------------	---

Schématická značka:



Prepojky – linka RS485:

J6, 1-2	Definícia stavu linky + zakončenie A
J6, 3-4	Definícia stavu linky + zakončenie B

Prenosové rýchlosti:

9600 Bd	BAUD0 = OFF, BAUD1 = OFF
19200 Bd	BAUD0 = ON, BAUD1 = OFF
38400 Bd	BAUD0 = OFF, BAUD1 = ON
57600 Bd	BAUD0 = ON, BAUD1 = ON

DIP – SW8:

SW8.1	Adresa, váha 1
SW8.2	Adresa, váha 2
SW8.3	Adresa, váha 4
SW8.4	Adresa, váha 8
SW8.5	Adresa, váha 16
SW8.6	Adresa, váha 32
SW8.7	BAUD0, prenosová rýchlosť
SW8.8	BAUD1, prenosová rýchlosť

Pokyny pre montáž:

- Jednotka je chladená pri dodržaní max. teploty okolia prirodzenou cirkuláciou vzduchu. Musí byť namontovaná na DIN lište umiestnenej v akejkoľvek polohe
- Jednotka je určená do normálneho prostredia (nie do prostredia s nebezpečenstvom výbuchu a pod.)
- Kabeláž musí byť prevedená tak, aby náhodné uvoľnenie akéhokoľvek jedného vodiča nespôsobilo zavlečenie sieťového napätia do bezpečnej časti a naopak
- V prípade použitia zariadenia spôsobom, ktorý nie je výrobcom určený, môže byť ochrana poskytovaná zariadením narušená
- Podľa spôsobu použitia jednotky je potrebné občas z nej odstrániť prach. Jednotka sa čistí suchým štetcom alebo jemnou kefkou, prípadne vysávačom
- Obvody spínacej siete je nutné samostatne istiť 6A ističom umiestneným v blízkosti zariadenia
- Ani krátkodobá hodnota spínaného prúdu nesmie prekročiť jeho maximálne povolenú hodnotu
- Len pre jednofázové systémy 230V AC
- Zariadenie je určené k montáži do rozvádzača