

Kombinovaný modul vstupov/výstupov DM-UI8RDO8

- 8x releových výstupov
- 8x univerzálny vstup
- vstupy bez galvanického oddelenia
- ovládanie po linke RS485
- podpora programovania v prostredí DetStudio

Technické parametre:

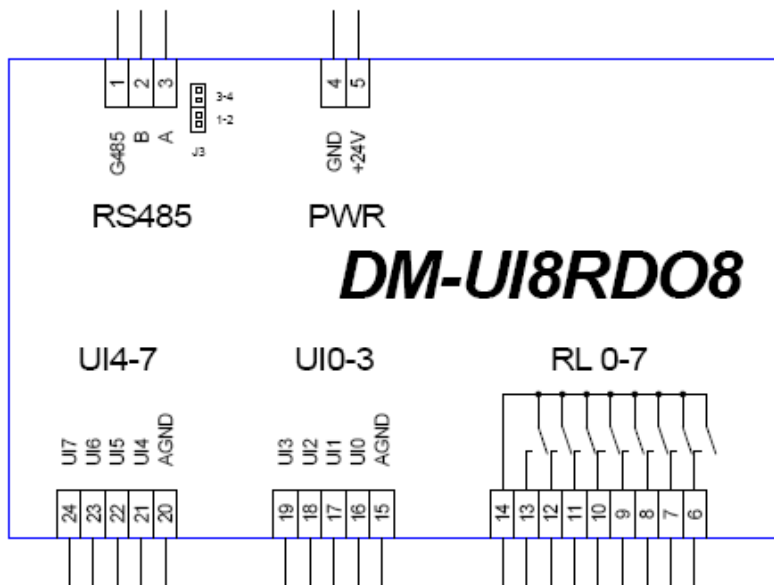
Výstupy	8
Typ výstupov	Spínací kontakt relé
Galvanické oddelenie výstupov	Áno
Nominálne napätie prúd (odporová záťaž)	230 V AC / 24 V DC 2 A
Max. prúd spoločnou svorkou	10 A
Vstupy	8
Typ vstupov	0 .. 5 V / 0 .. 10 V / 0 .. 20 mA / Ni1000 / Pt1000 / Kontakt / Číslícový vstup 24 v DC
Galvanické oddelenie vstupov	Nie
Rozlíšenie prevodníku	12 bitov
Spoločný vodič	Analógová zem
Max napätie na vstupe	50 V trvale (rozsahy 0..5 V, 0..10 V, Ni1000, Pt1000)
Maximálny rúd vstupu	30 mA (rozsah 20 mA)
Komunikácia	RS485
Galvanické oddelenie linky	Áno *)
Komunikačná rýchlosť	9600 57600 Bd
Počet modulov na sieť RS485	63
Počet modulov na segment RS485	31
Napájanie	24V DC ± 20%
Odber (bez výstupov)	Max. 140 mA pri 24 V DC
Pripojenie	WAGO konektory rada 231
Krytie	IP20
Pracovná teplota	0 .. 50 °C
Max. vlhkosť okolia	< 95 % nekondenzujúca
Montáž	DIN lišta 35 mm
Hmotnosť	250 g
Rozmery (š x v x h)	105 x 90 x 74 mm

*) Izolačná pevnosť 500 V AC / 1 min., galvanické oddelenie nesmie byť použité pre oddelenie bezpečných a nebezpečných častí

Objednávacie údaje:

DM-UI8RDO8	Modul 8 releových výstupov a 8 univerzálnych vstupov ovládaný RS485, návod na obsluhu, záručný list
-------------------	---

Schématická značka:



Rozměry:

