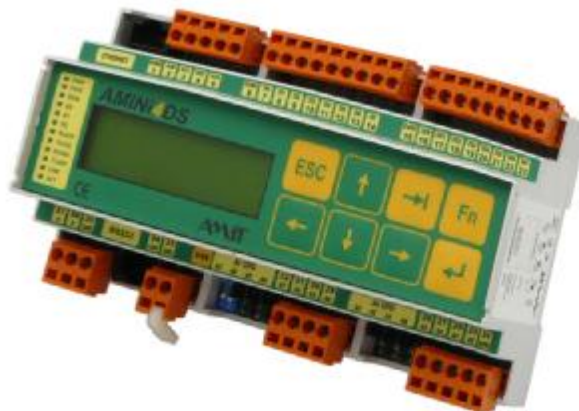


Kompaktný riadiaci systém AMiNi4DS

- 8 x GO číslicový výstup 24V / 0,3A DC
- 8 x GO číslicový vstup 24V DC / AC
- 8 x analógový vstup U / I / Ni1000 / Pt1000
- 4 x analógový výstup 0..10V
- RS232 – RJ45 podľa EIA-561
- RS485 s galvanickým oddelením
- Ethernet 10Mbps
- montáž na DIN lištu 35 mm
- programovanie a ladenie v prostredí DetStudio
- LCD displej 122 x 32 bodov, klávesnica



Technické parametre:

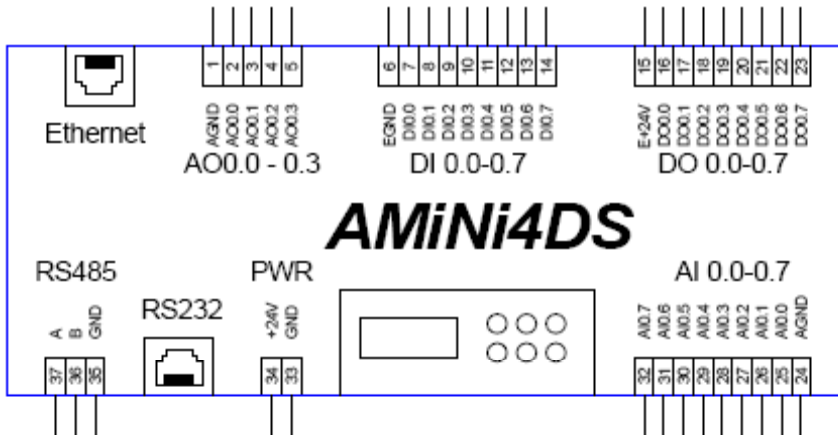
CPU	ST10F269
Pamäť Flash	256 + 1024 kB
Pamäť RAM (zálohovaná)	1024 kB
RTC (zálohované)	Áno
EEPROM	2 kB
Displej	Grafický, 122 x 32 bodov
Klávesnica	8 tlačidiel
Číslicové vstupy	8 x 24V AC/DC
Univerzálny striedavý/jednosmerný	Logická 0 min -30V, max 5V Logická 1 min 16V, max 30V
Galvanické oddelenie vstupov	Áno *)
Číslicové výstupy	8 x 24V / 0,3A DC
Galvanické oddelenie výstupov	Áno *)
Ochrana výstupov	Ochrana spínača elektronická
Analógové vstupy	8x 0..10V / 0.5V / 0..20mA / Ni1000 / Pt1000
Analógové výstupy	4 x 0..10V(max. 10 mA)
Sériový komunikačný kanál	RS 232 (RJ45), podľa EIA-561 RS485 s GO (Konektory WAGO)
Pripojenie Ethernet	10 Mbps, RJ45, podľa IEEE802.3
Krytie	IP 20
Pripojenie signálov	Pružinové konektory WAGO 231
Napájanie	24 V DC ±20%
Maximálny odber(bez výstupov)	200mA pri 24V
Pracovná teplota	0-50°C
Max. vlhkosť okolia	95% nekondenzujúca
Hmotnosť	500g
Rozmery (š×v×h)	160 x 98 x 74 mm
Zálohovanie RAM	5 rokov
Programovanie	DetStudio

*) Izolačná pevnosť 300 V AC / 1min., galvanické oddelenie nesmie byť použité pre oddelenie bezpečných a nebezpečných častí

Objednávacie údaje:

AMiNi4DS	Kompaktný riadiaci systém s displejom, návod k obsluhu, záručný list, kompletne konektory
-----------------	---

Schématická značka:



Umiestnenie svoriek:

