

Komunikačný modul zbernice CAN AD-CAN

- prístup na zbernicu CAN 2.0, protokol CAL(CiA)
- prenosová rýchlosť 10kbit/s .. 1Mbit/s
- galvanické oddelenie
- jednoduché rozlišovanie systému o vzdialené V/V moduly
- pripojenie sendvičovo ku AD-CPU166, montáž na lištu DIN



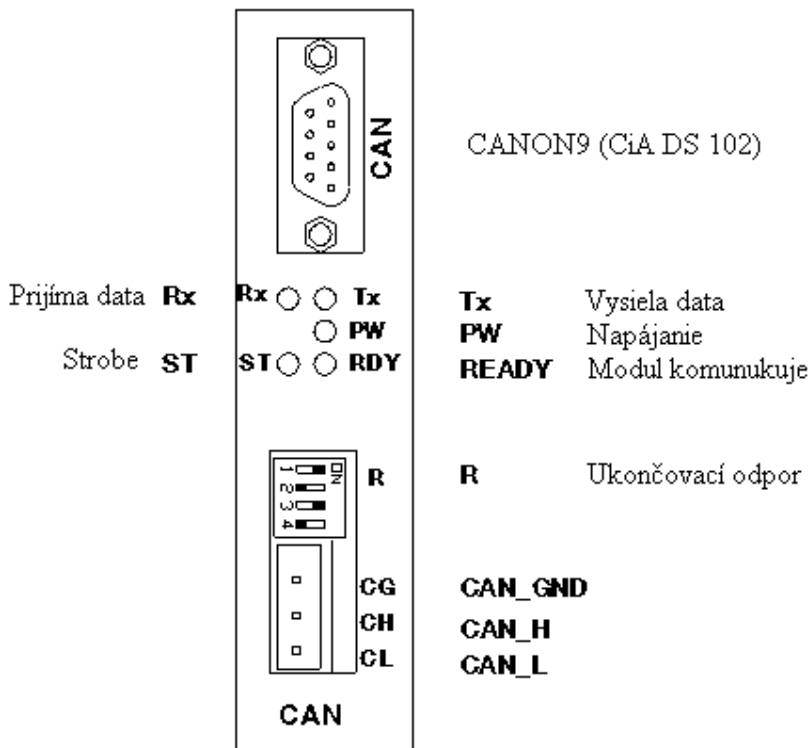
Technické parametre:

| | |
|---|---|
| CAN radič | Intel AN82527 (CAN2.0) |
| Prenosová rýchlosť | 10kbit/s÷1Mbit/s |
| Počet správ | Max.15 súčasne |
| Podporovaný aplikačný protokol | CAL(CiA), v príprave SDS, DeviceNet |
| Galvanické oddelenie | Áno |
| Izolačná pevnosť galvanického oddelenia | 600V AC (2500V 1min.) |
| Ochrany proti prepätiu | Supressor diódy |
| Pozícia modulu v systéme | Bez obmedzenia |
| Odber vnútorného zdroja (24V) | 60mA |
| Max. počet modulov v zostave | 1 |
| Pripojenie zbernice CAN | Podľa CiA DS102 – CANON9 WAGO konektor |
| Pracovná teplota | 0÷70°C |
| Rozmery | 25 × 104 × 96 mm |

Objednávacie údaje:

| | |
|---------------|---|
| AD-CAN | Komunikačný modul zbernice CAN, konektor WAGO231-303, leták, záručný list |
|---------------|---|

Popis modulu a priradenie signálov:



Význam DIP prepínačov:

| Prepínač | Funkcia |
|----------|--------------------------------------|
| 1-4 | ON - pripojenie ukončovacieho odporu |

Zapojenie CANON 9:
(Podľa CiA DS102)

| Pin | Signál |
|------|---------|
| 2 | CAN_L |
| 7 | CAN_H |
| 3, 6 | CAN_GND |