

8 vstupov pre snímače Ni1000 AD-NI8

- 8 analógových vstupov pre snímače teploty Ni1000
- 10 bitový prevod
- pripojenie sendvičovo ku AD-CPU166, montáž na lištu DIN
- programová podpora v prostredí PSE



Technické parametre:

Počet vstupov	8 so spoločnou analógovou zemou
Galvanické oddelenie	Nie
Rozlíšenie A/D prevodu	10 bitov
Rozlíšenie 1bit	0,3°C*
Presnosť merania	0,3%**
Max. počet modulov v zostave	10***
Pozícia modulu v systéme	1. až 10.pozícia v zostave za AD-CPU166
Odber vnútorného zdroja (24V)	60mA
Pripojenie výstupov	Bezskrútkové konektorové svorky WAGO, ochrana proti zámene kódovaním
Pracovná teplota	0÷70°C
Rozmery	25 × 104 × 96 mm

* pri teplote 0°C

** za podmienky, že prívodné vodiče ku snímaču majú odpor menší ako 1Ω

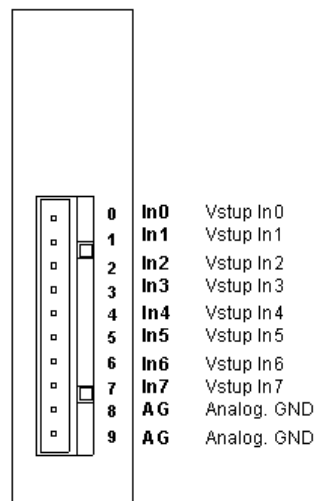
*** je možná aj kombinácia AD-AI5+AD-NI5

Poznámka: Sú možné aj kombinácie 1× AD-AI5 + 5×AD-NI8 alebo 1× AD-NI5 + 5× AD-NI8 atď.. Moduly AD-NI8 je možné ľubovoľne kombinovať s modulmi AD-AI8.

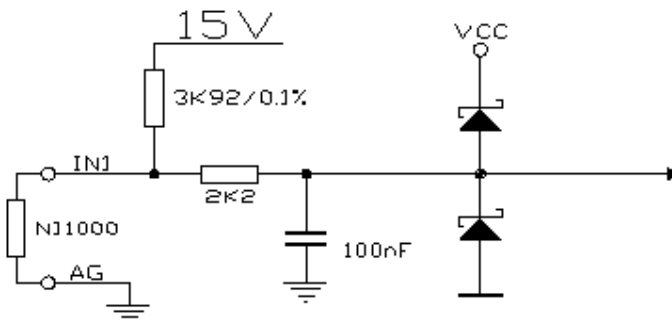
Objednávacie údaje:

AD-NI8	Modul 8 analógových vstupov pre teplotné snímače Ni1000, konektor WAGO231-310, leták, záručný list
---------------	--

Popis modulu a priradenie signálov:



Zapojenie vstupného obvodu:



Pozn.: Svorky AG sú interne spojené so svorkou ⊥ na napájacom konektore jednotky AD-CPU166