

Siet'ový napájací zdroj 24V(5V, 12V, 15V), 2,5A AZ1 24V/2,5A

- maximálny výstupný prúd 2,5A
- spínaný stabilizátor na sekundárnej strane
- krytie IP20
- montáž na 35mm DIN lištu



Technické parametre:

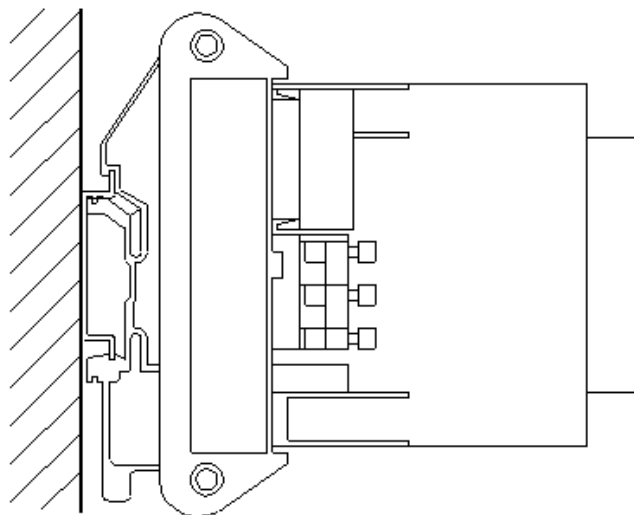
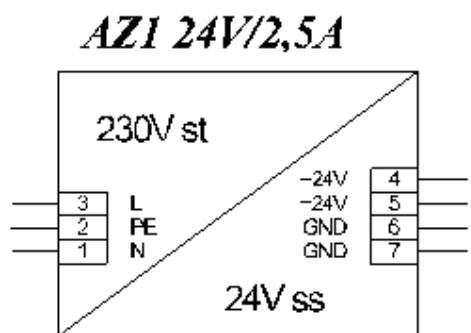
Vstupné napätie frekvencia	230 V AC +15% -10% 50 / 60 Hz
Výstupné napätie maximálne zvlzenie	24V (5V, 12V, 15V) ±5%
Výstupný prúd	Max. 2,5A* Min. 100mA
Maximálny príkon	115 VA
Istenie vstupu	tavná poistka T500mA
Ochrana proti skratu	Áno
Galvanické oddelenie	Áno
Elektrická pevnosť vstup/výstup	4kV AC / 1 minúta
Krytie NN v namontovanom stave	IP20
Krytie SELV	IP00
Kategória prepätia v inštalácii	II
Zariadenie triedy ochrany	I
Stupeň odrušenia	trieda A
Montáž	35mm DIN lišta
Pracovná teplota	-40 ÷ 70 °C
Max. vlhkosť okolia	95% nekondenzujúca
Hmotnosť	2kg
Rozmery (š×v×h)	190 x 70 x 95 mm

* Od 60 °C do 70 °C sa znižuje maximálne prúdové zaťaženie o 1% na 1 °C.

Objednávacie údaje:

AZ1 05V/2,5A	Spínaný napájací zdroj na lištu 35 mm, 5V / 2,5A, leták, záručný list
AZ1 12V/2,5A	Spínaný napájací zdroj na lištu 35 mm, 12V / 2,5A, leták, záručný list
AZ1 15V/2,5A	Spínaný napájací zdroj na lištu 35 mm, 15V / 2,5A, leták, záručný list
AZ1 24V/2,5A	Spínaný napájací zdroj na lištu 35 mm, 24V / 2,5A, leták, záručný list

Schématická značka:



Pokyny pre montáž:

- Ak nie je použité predistenie samostatným ističom, musí sa ako poistka na primárnej strane použiť typ s vysokou vypínacou schopnosťou – 1500A
- Sieťový prívod musí byť prevedený vodičom s minimálnym prierezom 1,5 mm²
- Ochranný vodič sa pripája na svorku označenú PE, pracovný vodič na svorku označenú N a fázový vodič na svorku označenú L
- Sieťový vypínač zdroja musí byť súčasťou inštalácie budovy. Musí byť umiestnený v blízkosti zdroja, buď priamo v rozvádzači, alebo v bezprostrednej blízkosti dosiahnuteľný obsluhou. Musí byť označený ako odpojovací prvok zariadenia
- Zdroj je chladený pri dodržaní maximálnej teploty okolia prirodzenou cirkuláciou vzduchu. Musí byť namontovaný na DIN lište umiestnenej v zvislej polohe tak, ako je uvedené na obrázku
- Zdroj je určený do normálneho prostredia (nie do prostredia s nebezpečenstvom výbuchu a pod.)
- Kabeláž musí byť prevedená tak, aby náhodné uvoľnenie akéhokoľvek vodiča nespôsobilo zavlečenie sieťového napájania do bezpečnej časti a naopak
- Ak sa použije zariadenie spôsobom, ktorý nie je pre neho určený, môže byť ochrana poskytovaná zariadením narušená
- Podľa použitia zdroja je potrebné čas od času z neho odstrániť prach. Zdroj sa čistí suchým štetcom, alebo jemnou kefou, prípadne vysávačom
- Zariadenie je určené pre montáž do rozvádzača

Rozmery a rozmiestnenie svoriek:

