

Priemyselný terminál so sériovým rozhraním APT1000G(F)

- podsvietený LCD displej, u varianty F fluorescenčný (VFD)
- sériové rozhrania RS232 bez GO, RS485 a RS422 s GO
- membránová klávesnica s 27 tlačidlami, krytie IP55 zo strany predného panelu
- nastavenie parametrov pomocou DIP prepínača na zadnom paneli terminálu a konfiguračného menu
- ovládanie po linke pomocou jednoduchých riadiacich príkazov (ESC sekvenciami)
- montáž do čelného panelu rozvádzača



Technické parametre:

Displej	LCD podsvietený 4x20 znakov, kurzor, znak 5x8 bodov VFD zelený, 4x20 znakov, znak 5x8 bodov*
Výška znaku	4mm
Klávesnica	membránová s 27 tlačidlami
Mechanická odolnosť	Min $1,5 \times 10^5$ stlačení
Rozhrania	RS232 vrátane RTS, CTS RS232/485 s galvanickým oddelením *)
Prenosová rýchlosť	150..19200 Bd
Krytie – predný panel - zadný panel	IP55 IP 20
Napájanie	24 V DC $\pm 20\%$
Max. odber	200mA pri 24 V DC
Pracovná teplota	0 .. 50°C -40 .. 70°C*
Max. vlhkosť okolia	< 95% nekondenzujúca
Hmotnosť	700g
Rozmery (š×v×h)	146 x 166 x 51 mm

* Platí pre verziu F

*) Izolačná pevnosť 500 V AC / 1 min., galvanické oddelenie nesmie byť použité pre oddelenie bezpečných a nebezpečných častí.

Objednávacie údaje:

APT1000G	Priemyselný terminál, LCD, manuál, záručný list, rezacia šablóna
APT1000FG	Priemyslový terminál, VFD, manuál, záručný list, rezacia šablóna
KABEL232P	Kábel pre pripojenie k riadiacim systémom AMiT, okrem systému AMiNi
KABEL232RP	Kábel pre pripojenie k riadiacim systémom rady AMiNi

Význam DIP prepínačov:

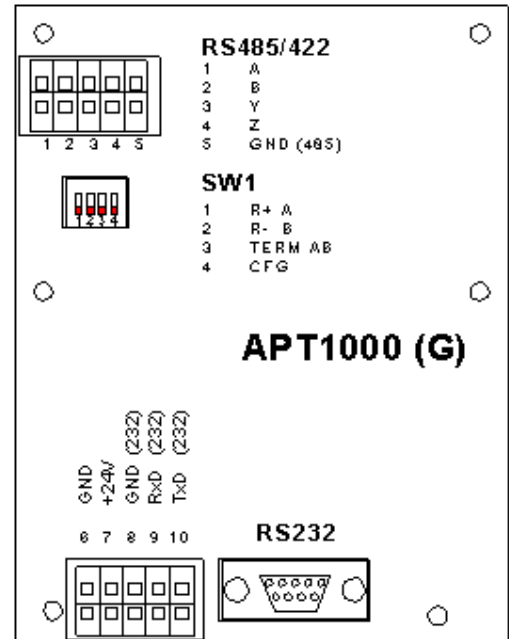
SW1	
1	Odpor do +5V pre vodič A (ON – zapojený)
2	Odpor do GND pre vodič B (ON – zapojený)
3	Ukončovací odpor pre AB linku (ON – zapojený)
4	Mód konfigurácie – menu na displeji

Zapojenie RS232:

CANON	Signál	Typ signálu
2	RxD	Vstup
3	TxD	Výstup
5	GND	-
7	RTS	Výstup
8	CTS	Vstup

Zapojenie komunikačných liniek:

RS422/485	
Svorka	Signál
1	A
2	B
3	Y
4	Z
5	GND (485)
RS232	
Svorka	Signál
8	GND (RS232)
9	RxD
10	TxD

Vzhľad zadného panelu:

Rozmery terminálu:
