

Servopohon vzduchotechnických klapiek 10Nm s pružinou



Spoločnosť LUFBERG predstavuje servopohony s krútiacim momentom 10Nm so spätnou pružinou pre použitie v systémoch vykurovania, ventilácie a chladenia.

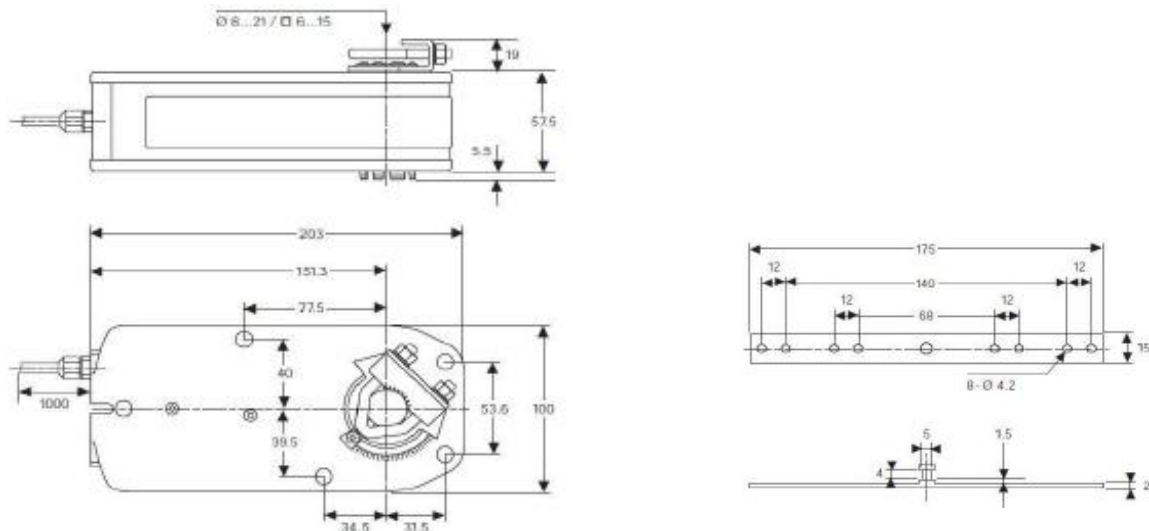
Vysoko kvalitné servopohony serie DA10S sú určené pre aplikácie s núdzovou funkciou, kedy musí dojsť pri výpadku dodávok elektrického prúdu k návratu mechanizmu do východzej polohy.

Prednosti a výhody:

- **2 polohové ON / OFF ovládanie (otvorené / zatvorené)**
 - Multifunkčný adaptér pre priamu montáž
 - Jednoduchá inštalácia vďaka multifunkčnému adaptéru pre:
 - Kruhové tyče v priemerom 8 - 21 mm;
 - Štvorhranné tyče s priemerom 6 - 15 mm.
 - Veľmi tichý chod
 - Nastaviteľný uhol otáčania
 - Mechanické zabezpečenie uhla otočenia
 - Nízka energetická náročnosť v konečnej polohe
 - Vybavené káblom o dĺžke 1m
- Minimálna dĺžka hriadeľa 40mm
 - Pomocné spínače ako voliteľné príslušenstvo
 - Nastaviteľný smer otáčania jednoduchým prevrátením servopohonu

Tabuľka výberu modelov					
krútiaci moment	doba otočenia	plocha klapky	napájanie	pomocné spínače	model
10 Nm	70 s spätný chod <25s	do 2 m ²	24V AC/DC	nie	DA10S24
				2 SPDT*	DA10S24S
			230V AC	nie	DA10S230
				2 SPDT*	DA10S230S

* SPDT - (Single-Pole Double-Throw) – monopolárna skupina prepínacích kontaktov




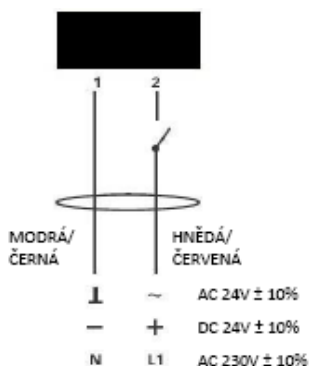
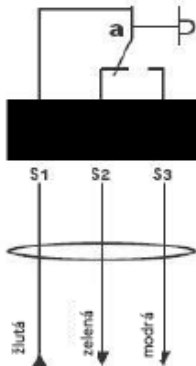
Technická špecifikácia		
MODEL	DA10S24	DA10S230
Krútiaci moment	10 Nm	10 Nm
Plocha klapky	do 2 m ²	do 2 m ²
Napájanie	24V AC/DC	230V AC
Frekvencia	50/60 Hz	50/60 Hz
Potrebný výkon:		
- otáčanie:	7 W	8 W
- krajná poloha	2 W	5,5 W
Menovitý výkon	10 VA	10 VA
Uhol otočenia	-5÷90°	-5÷90°
Nastavenie uhlu otočenia	5°÷85° (5°krok)	5°÷85° (5°krok)
Potrebné napätie pomocných spínačov	3 (1,5) A/230V	3 (1,5) A/230V
Hmotnosť	2,7 kg	2,7 kg
Hluk (pri práci), 1m	<45 dB(A)	<45 dB(A)
Signál ovládania	2 polohové	2 polohové
Signál spätnej väzby	nie	nie
Pripájací kábel	kábel 1m	kábel 1m
Stupeň ochrany	IP54	IP54
Trieda ochrany	II (všetko izolované)	II (všetko izolované)
Životnosť	60000 cyklov	60000 cyklov
Vonkajšia teplota	-20 ÷ +50°C	-20 ÷ +50°C
Vhodná vlhkosť	5÷95%, bez kondenzácie	5÷95%, bez kondenzácie
Normy	CE a ISO9000	CE a ISO9000
Spôsob montáže	nešpecifikovaný	nešpecifikovaný
	<ul style="list-style-type: none"> • Pri výpočte krútiaceho momentu je potrebné brať zreteľ natechnické informácie výrobcu vzduchovej klapky, najmä napätie, typ a miesto montáže, technické podmienky prúdiaceho vzduchu. • Servopohon je dovolené namontovať a používať iba pri splnení podmienok napätia daného výrobcom podľa príslušnej tabuľky. • Servopohon je dovolené namontovať a používať len tam, kde sú splnené podmienky príslušnej triedy ochrany dané výrobcom. 	

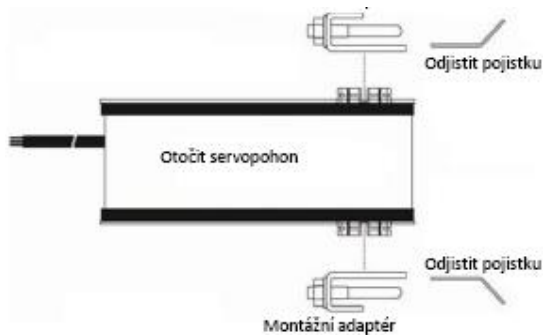
Schéma pripojenia:



Pomocný spínač:

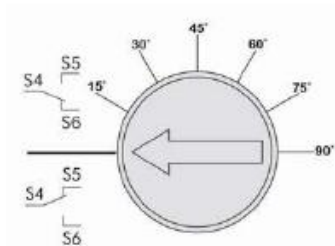


Zmena smeru otáčania:



Nastaviteľné pomocné spínače:

Vstavané mikrosplínače presunúť do požadovanej pozície 0-90°



Manuálne nastavenie:

Pohon môže byť prestavený do akejkoľvek polohy za pomociu šesťhranného kľúča. V prípade výpadku dodávky elektrického prúdu sa servopohon vracia do svojej východiskovej pozície 0°.