

## Servopohon pre protipožiariarne a protidymové klapky 10Nm s pružinou



Spoločnosť LUFBERG predstavuje servopohony s krútiacim momentom 10Nm pre použitie v spojení protipožiarnymi a protidymovými klapkami.

Vysoko kvalitné servopohony serie FS10S sú určené pre aplikácie s núdzovou funkciou, kedy musí dôjsť pri výpadku dodávok elektrického prúdu alebo požiaru k návratu mechanizmu do východiskovej pozície.

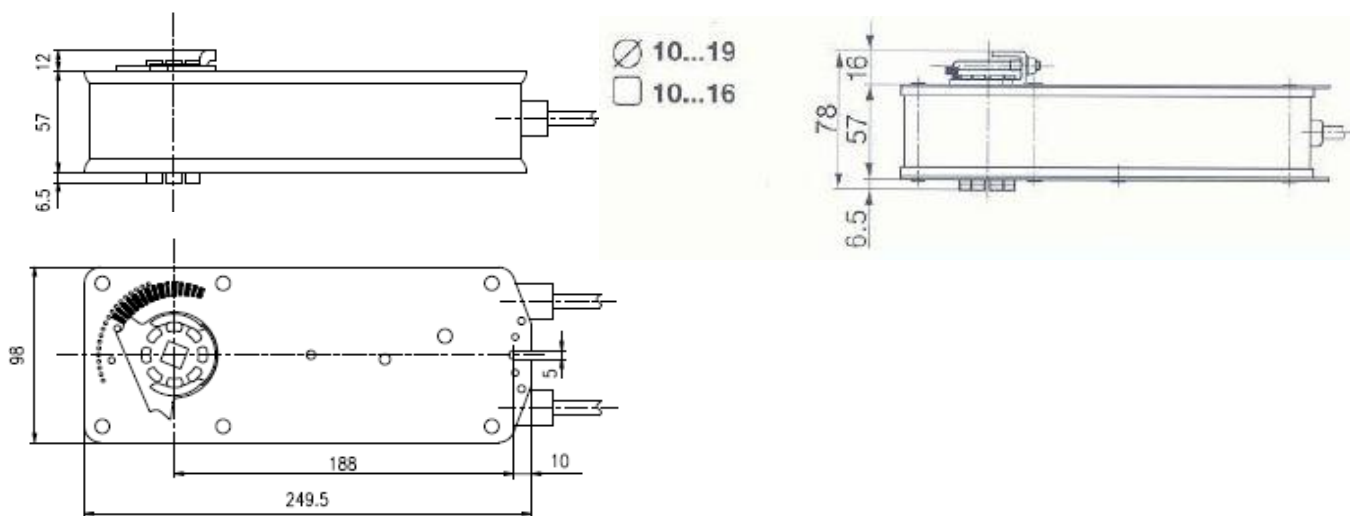
### Prednosti a výhody:


- **2 polohové ON / OFF ovládanie (otvorené / zatvorené)**
- Multifunkčný adaptér pre priamu montáž
- Jednoduchá montáž vďaka univerzálnemu adaptéru pre:
  - Kruhové tyče s priemerom od 10 do 19 mm;
  - Štvorhranné tyče s priemerom od 10 do 16 mm.
- Manuálne prestavenie kľučkou v prípade potreby
- Veľmi tichý chod
- Nastaviteľný smer otáčania jednoduchým prevrátením servopohonu
- Dva pomocné spínače ako štandard
- Nízka energetická náročnosť v konečnej polohe
- Vybavené tepelným snímačom v prípade požiadavky
- Vybavené káblom o dĺžke 1m

Tabuľka výberu modelov

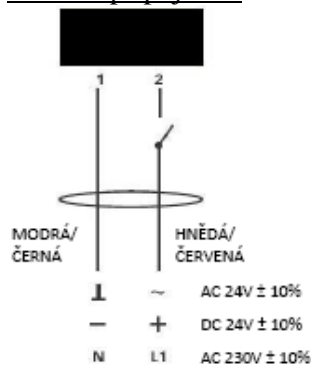
krútiaci moment	doba otočenia	plocha klapky	napájanie	pomocné spínače	model
10 Nm	75 s spätný chod <20s	do 2 m <sup>2</sup>	24V AC/DC	2 SPDT*	FS10S24S
				2 SPDT* + tep.senzor	FS10S24ST
			230V AC	2 SPDT*	FS10S220S
				2 SPDT* + tep.senzor	FS10S220ST

\* SPDT - (Single-Pole Double-Throw) – monopolárna skupina prepínacích kontaktov



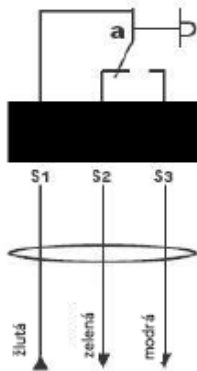
<b>Technická špecifikácia</b>		
MODEL	<b>FS10S24..</b>	<b>FS10S230..</b>
Krútiaci moment	10 Nm	10 Nm
Plocha klapky	do 2 m <sup>2</sup>	do 2 m <sup>2</sup>
Napájanie	24V AC/DC	230V AC
Frekvencia	50/60 Hz	50/60 Hz
Potrebný výkon:		
- otáčanie:	5 W	6,5 W
- krajná poloha	2,5 W	2,5 W
Menovitý výkon	10 VA	10 VA
Uhol otočenia	-5÷90°	-5÷90°
Nastavenie uhlu otočenia	5°÷85° (5°krok)	5°÷85° (5°krok)
Potrebné napätie pomocných spínačov	3 (1,5) A/230V	3 (1,5) A/230V
Hmotnosť	2,7 kg	2,7 kg
Hluk (pri práci), 1m	<45 dB(A)	<45 Db(A)
Signál ovládania	2 polohové	2 polohové
Signál spätnej väzby	nie	nie
Pripájací kábel	kábel 1m	kábel 1m
Stupeň ochrany	IP54	IP54
Trieda ochrany	III (ochrana nízkym napätím)	II (všetko izolované)
Životnosť	60000 cyklov	60000 cyklov
Vonkajšia teplota	-20 ÷ +50°C	-20 ÷ +50°C
Vhodná vlhkosť	5÷95%, bez kondenzácie	5÷95%, bez kondenzácie
Normy	CE a ISO9000	CE a ISO9000
Spôsob montáže	nešpecifikovaný	nešpecifikovaný
	<ul style="list-style-type: none"> <li>• Pri výpočte krútiaceho momentu je potrebné brať zreteľ natechnické informácie výrobcu vzduchovej klapky, najmä napätie, typ a miesto montáže, technické podmienky prúdiaceho vzduchu.</li> <li>• Servopohon je dovolené namontovať a používať iba pri splnení podmienok napätia daného výrobcom podľa príslušnej tabuľky.</li> <li>• Servopohon je dovolené namontovať a používať len tam, kde sú splnené podmienky príslušné triedy ochrany dané výrobcom.</li> </ul>	

#### Schéma pripojenia:

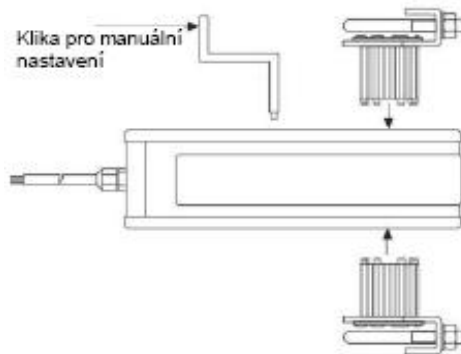


Pomocný spínač:

Pomocné spínače nie sú nastaviteľné.



Zmena smeru otáčania:



Tepelný spínač:

- Tepelný spínač sa skladá z vonkajšieho (TS1) a vnútorného (potrubného) snímača (TS2).
- TS1 zopne v prípade, že okolitá teplota presiahne 72 °.
- TS2 zopne v prípade, že teplota v potrubí presiahne 72 °.

