

Servopohon vzduchotechnických klapiek 2Nm



Spoločnosť LUFBERG predstavuje servopohony s krútiacim momentom 2Nm pre použitie v systémoch vykurovania, ventilácie a chladenia.

Vysoko kvalitné servopohony serie DA02N sú určené pre ovládanie vzduchotechnických klapiek malých rozmerov, tiež pre vodné ventily (s použitím špeciálnych adaptérov).

Vďaka ich veľmi malému rozmeru a dômyselnej konštrukcii môžu byť využité aj v aplikáciách, kde sú len veľmi obmedzené možnosti pre montáž v dôsledku nedostatku miesta.

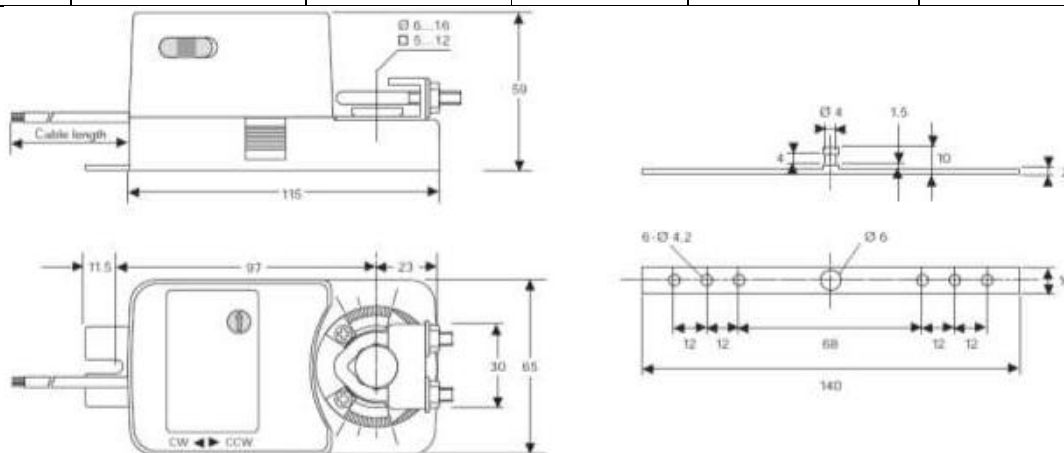
Prednosti a výhody:

- **2 polohové ovládanie !!!**
- Nezávislá doba otvorenia na zát'aži
- Možnosť paralelného pripojenia až 5 pohonov naraz
- Zabezpečenie hriadeľa skrutkou
- Jednoduchá montáž vďaka univerzálnemu adaptéru pre:

- Kruhové tyče v priemerom od 6 do 16 mm;
- Štvorhranné tyče s priemerom od 5 do 12 mm.
- Veľmi tichý chod
- Výber smeru otáčania prepínačom na tele pohonu
- Mechanické zabezpečenie uhla otočenia
- Tlačidlo pre manuálne prestavenie uhla na tele pohonu
- Nízka energetická náročnosť v konečnej polohe
- Vybavené záťažkou zaisťujúce nežiaduce prevrátenie tela servopohonu

Tabuľka výberu modelov

krútiaci moment	doba otočenia	plocha klapky	napájanie	pomocné spínače	model
2Nm	30 ÷ 35 s	do 0,4m ²	24V AC/DC	nie	DA02N24
			230V AC	nie	DA02N230






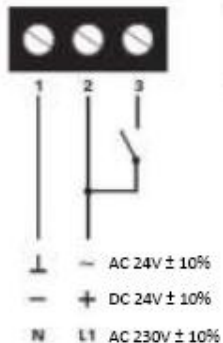
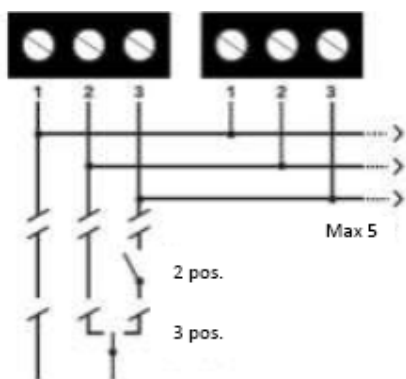
Technická špecifikácia		
MODEL	DA02N24	DA02N230
Krútiaci moment	2 Nm	2 Nm
Plocha klapky	do 0,4m ²	do 0,4m ²
Doba pretočenia	30 ÷ 35s	30 ÷ 35s
Napájanie	24V AC/DC	230V AC
Frekvencia	50/60 Hz	50/60 Hz
Potrebný výkon:		
- otáčanie:	2 W	1,5 W
- krajná poloha	0,85 W	3 W
Výpočtový výkon	3 VA	1,5 VA
Hmotnosť	1,0 kg	1,0 kg
Hluk (pri práci), 1m	<45 dB(A)	<45 dB(A)
Uhol otočenia	0÷95° (93°mechanický)	0÷95° (93°mechanický)
Hraničné uhly otočenia	0°÷30°a 90°÷60°	0°÷30°a 90°÷60°
Nastavenie uhlu otočenia	5°÷85° (5°krok)	5°÷85° (5°krok)
Signál ovládania	2-3 polohové	2-3 polohové
Signál spätnej väzby	nie	nie
Pripájací kábel	M16 × 1,5	M16 × 1,5
Potrebné napätie pomocných spínačov	3 (1,5) A/230V	3 (1,5) A/230V
Životnosť	60000 cyklov	60000 cyklov
Stupeň ochrany	IP54	IP54
Trieda ochrany	II (všetko izolované)	II (všetko izolované)
Vonkajšia teplota	-30 ÷ +50°C	-30 ÷ +50°C
Vhodná vlhkosť	5÷95%, bez kondenzácie	5÷95%, bez kondenzácie
Teplota skladovania	-40 ÷ +70°C	-40 ÷ +70°C
Normy	CE a ISO9000	CE a ISO9000
Spôsob montáže	nešpecifikovaný	nešpecifikovaný
	<ul style="list-style-type: none">• Pri výpočte krútiaceho momentu je potrebné brať zreteľ natechnické informácie výrobcu vzduchovej klapky, najmä napätie, typ a miesto montáže, technické podmienky prúdiaceho vzduchu.• Servopohon je dovolené namontovať a používať iba pri splnení podmienok napätia daného výrobcom podľa príslušnej tabuľky.• Servopohon je dovolené namontovať a používať len tam, kde sú splnené podmienky príslušnej triedy ochrany dané výrobcom.	

Schéma pripojenia:



Paralelné pripojenie:



Regulácia ohraničenia uhla otočenia

Pracovný rozsah otáčania 90° môže byť zmenšený na 30° a to každou koncovou polohou za pomoci skrutiek 1 a 2.

