

Servopohon vzduchotechnických klapiek 5Nm s pružinou



Spoločnosť LUFBERG predstavuje servopohony s krútiacim momentom 5Nm so spätnou pružinou pre použitie v systémoch vykurovania, ventilácie a chladenia.

Vysoko kvalitné servopohony serie DA05S sú určené pre aplikácie s núdzovou funkciou, kedy musí dojsť pri výpadku dodávok elektrického prúdu k návratu mechanizmu do východnej polohy.

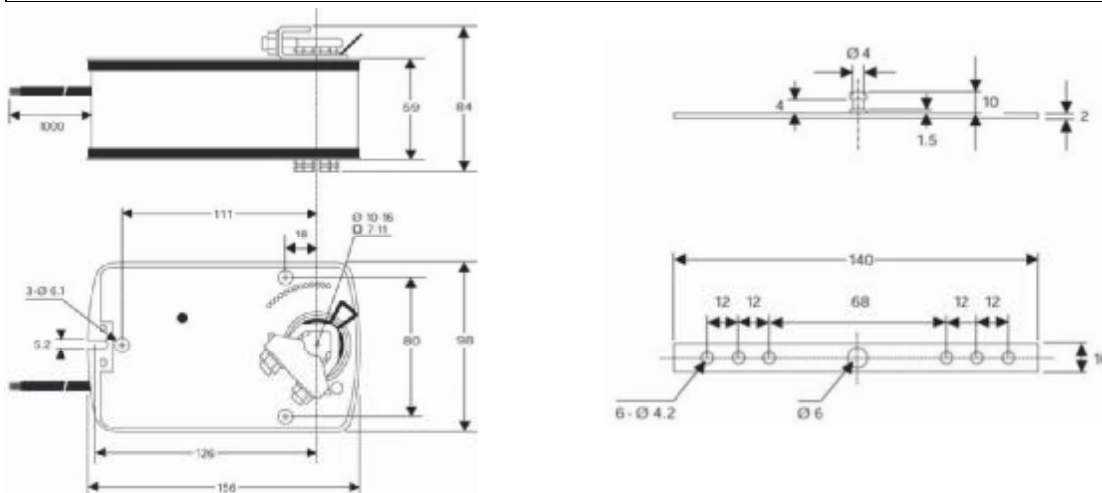
Prednosti a výhody:

- **2 polohové ON / OFF ovládanie (otvorené / zatvorené)**
 - Multifunkčný adaptér pre priamu montáž
 - Jednoduchá inštalácia vďaka multifunkčnému adaptéra pre:
 - Kruhové tyče v priemerom 10 - 16 mm;
 - Štvorhranné tyče s priemerom 7 - 11 mm.
 - Veľmi tichý chod
 - Nastaviteľný uhol otáčania
 - Mechanické zabezpečenie uhla otočenia
- Nízka energetická náročnosť v konečnej polohe
 - Vybavené káblom o dĺžke 1m
 - Minimálna dĺžka hriadeľa 40mm
 - Pomocné spínače ako voliteľné príslušenstvo
 - Nastaviteľný smer otáčania jednoduchým prevrátením servopohonu

Tabuľka výberu modelov

krútiaci moment	doba otočenia	plocha klapky	napájanie	pomocné spínače	model
5 Nm	50 ÷ 70 s spätný chod <20s	do 1 m ²	24V AC/DC	nie	DA05S24
				2 SPDT*	DA05S24S
			230V AC	nie	DA05S230
				2 SPDT*	DA05S230S

* SPDT - (Single-Pole Double-Throw) – monopolárna skupina prepínacích kontaktov






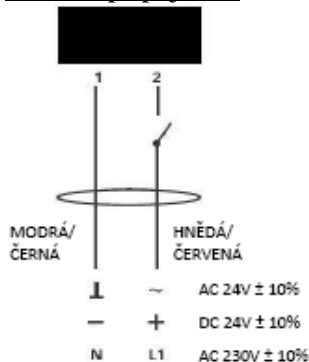
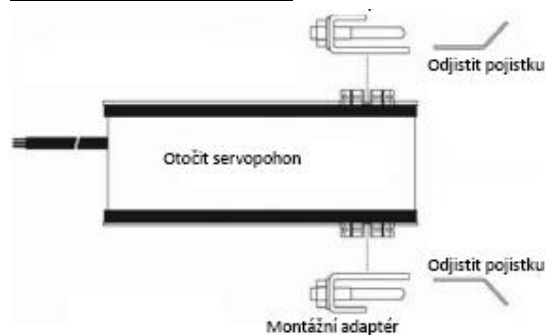
Technická špecifikácia		
MODEL	DA05S24	DA05S230
Krútiaci moment -motor	5 Nm	5 Nm
Krútiaci moment -pružina	5 Nm	5 Nm
Plocha klapky	do 1 m ²	do 1 m ²
Napájanie	24V AC/DC	230V AC
Frekvencia	50/60 Hz	50/60 Hz
Potrebný výkon:		
- otáčanie:	7,2 W	4,2 W
- krajná poloha	2,5 W	2,5 W
Menovitý výkon	10 VA	10 VA
Uhol otočenia	0÷90° (95°mechanický)	0÷90° (95°mechanický)
Nastavenie uhlu otočenia	5°÷85° (5°krok)	5°÷85° (5°krok)
Hmotnosť	1,8 kg	1,8 kg
Hluk (pri práci), 1m	<45 dB(A)	<45 dB(A)
Signál ovládania	2 polohové	2 polohové
Signál spätnej väzby	nie	nie
Pripájací kábel	kábel 1m	kábel 1m
Potrebné napätie pomocných spínačov	3 (1,5) A/230V	3 (1,5) A/230V
Životnosť	60000 cyklov	60000 cyklov
Stupeň ochrany	IP54	IP54
Trieda ochrany	II (všetko izolované)	II (všetko izolované)
Vhodná vlhkosť	5÷95%, bez kondenzácie	5÷95%, bez kondenzácie
Vonkajšia teplota	-20 ÷ +50°C	-20 ÷ +50°C
Normy	CE a ISO9000	CE a ISO9000
Spôsob montáže	nešpecifikovaný	nešpecifikovaný
	<ul style="list-style-type: none">• Pri výpočte krútiaceho momentu je potrebné brať zreteľ natechnické informácie výrobcu vzduchovej klapky, najmä napätie, typ a miesto montáže, technické podmienky prúdiaceho vzduchu.• Servopohon je dovoľené namontovať a používať iba pri splnení podmienok napätia daného výrobcom podľa príslušnej tabuľky.• Servopohon je dovoľené namontovať a používať len tam, kde sú splnené podmienky príslušné triedy ochrany dané výrobcom.	

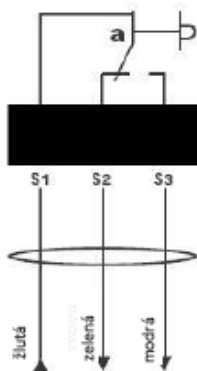
Schéma pripojenia:



Zmena smeru otáčania:

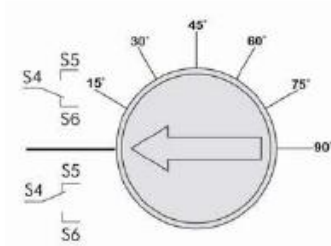


Pomocný spínač:

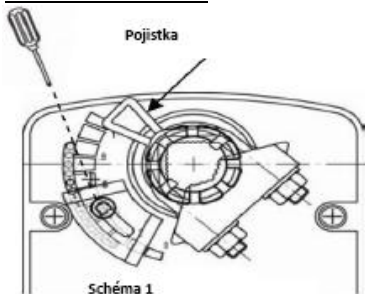


Nastaviteľné pomocné spínače:

Vstavané mikrosplínače presunúť do požadovanej pozície 0÷90°

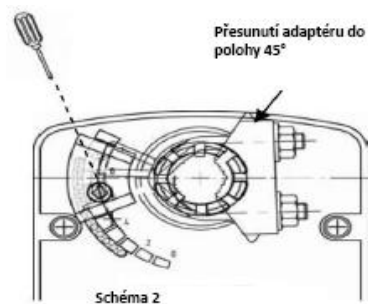


Nastavenie uhla:



5° - 45°

1. Povolit' skrutku
2. Presunúť zarážku do požadovanej pozície
3. Utiahnuť skrutku.



5° - 45°

1. Povolit' skrutku
2. Presunúť zarážku do požadovanej pozície
3. Utiahnuť skrutku.