

Servopohon vzduchotechnických klapiek 8Nm, 16Nm, 24Nm



Spoločnosť LUFBERG predstavuje servopohony s krútiacim momentom 8Nm, 16Nm, 24Nm pre použitie v systémoch vykurovania, ventilácie a chladenia.

Vysoko kvalitné servopohony serie DA08N, DA16N, DA24N sú určené pre ovládanie vzduchotechnických klapiek malých rozmerov, tiež pre vodné ventily (s použitím špeciálnych adaptérov).

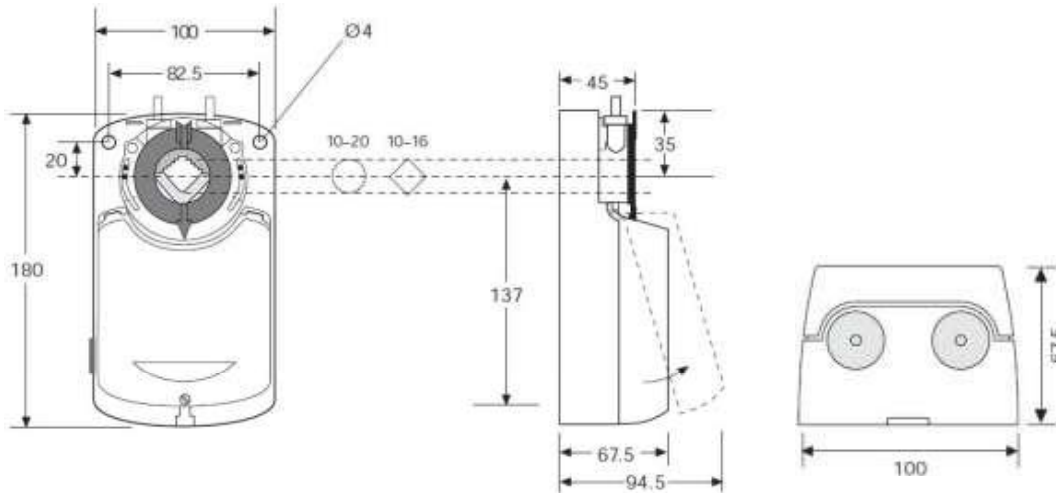
Prednosti a výhody:


- **2 alebo 3 polohové ovládanie**
- Nezávislá doba otvorenia na záťaž
- Možnosť paralelného pripojenia až 5 pohonov naraz
- Univerzálny adaptér pre priamu montáž
- Jednoduchá montáž vďaka univerzálnemu adaptéru pre:
 - Kruhové tyče s priemerom od 10 do 20 mm;
 - Štvorhranné tyče s priemerom od 10 do 16 mm.
- Veľmi tichý chod
- Výber smeru otáčania prepínačom na tele pohonu
- Mechanické zabezpečenie uhla otočenia
- Tlačidlo pre manuálne prestavenie uhla na tele pohonu
- Možné dva pomocné spínače
- Nízka energetická náročnosť v konečnej polohe
- Vybavené zarážkou zaisťujúce nežiaduce prevrátenie tela

Tabuľka výberu modelov					
krútiaci moment	doba otočenia	plocha klapky	napájanie	pomocné spínače	model
8Nm	35 s	do 1,5 m ²	24V AC/DC	nie	DA08N24
				2 SPDT*	DA08N24S
			230V AC	nie	DA08N230
				2 SPDT*	DA08N230S
16Nm	80 s	do 3,0 m ²	24V AC/DC	nie	DA16N24
				2 SPDT*	DA16N24S
			230V AC	nie	DA16N230
				2 SPDT*	DA16N230S
24Nm	125 s	do 4,5 m ²	24V AC/DC	nie	DA24N24
				2 SPDT*	DA24N24S
			230V AC	nie	DA24N230
				2 SPDT*	DA24N230S

* SPDT - (Single-Pole Double-Throw) – monopolárna skupina prepínacích kontaktov

Rozmery a pripájacie rozmery v mm:



Technická špecifikácia		
MODEL	DA..N24	DA..N230
Krútiaci moment	8 Nm, 16 Nm, 24 Nm	8 Nm, 16 Nm, 24 Nm
Plocha klapky	1,5 m ² /3m ² /4,5m ²	1,5 m ² /3m ² /4,5m ²
Doba pretočenia	30 / 80 / 125s	30 / 80 / 125s
Napájanie	24V AC/DC	230V AC
Frekvencia	50/60 Hz	50/60 Hz
Potrebný výkon:		
- otáčanie:	3,9 W	4,8 W
- krajná poloha	0,4 W	1,2 W
Výpočtový výkon	6,5 VA	6,5 VA
Hmotnosť	1,26 kg	1,26 kg
Hluk (pri práci), 1m	<45 dB(A)	<45 dB(A)
Uhol otočenia	0÷95° (93°mechanický)	0÷95° (93°mechanický)
Hraničné uhly otočenia	0°÷30° a 90°÷60°	0°÷30° a 90°÷60°
Nastavenie uhlu otočenia	5°÷85° (5°krok)	5°÷85° (5°krok)
Signál ovládania	2-3 polohové	2-3 polohové
Pripájací kábel	M16 × 1,5	M16 × 1,5
Potrebné napätie pomocných spínačov	3 (1,5) A/230V	3 (1,5) A/230V
Životnosť	60000 cyklov	60000 cyklov
Stupeň ochrany	IP54	IP54
Trieda ochrany	II (všetko izolované)	II (všetko izolované)
Vonkajšia teplota	-20 ÷ +50°C	-20 ÷ +50°C
Vhodná vlhkosť	5÷95%, bez kondenzácie	5÷95%, bez kondenzácie
Teplota skladovania	-40 ÷ +70°C	-40 ÷ +70°C
Normy	CE a ISO9000	CE a ISO9000
	<ul style="list-style-type: none"> • Pri výpočte krútiaceho momentu je potrebné brať zreteľ natechnické informácie výrobcu vzduchovej klapky, najmä napätie, typ a miesto montáže, technické podmienky prúdiaceho vzduchu. • Servopohon je dovolené namontovať a používať iba pri splnení podmienok napätia daného výrobcom podľa príslušnej tabuľky. • Servopohon je dovolené namontovať a používať len tam, kde sú splnené podmienky príslušnej triedy ochrany dané výrobcom. 	

Servopohon vzduchotechnických klapiek 8Nm, 16Nm, 24Nm



Spoločnosť LUFBERG predstavuje servopohony s krútiacim momentom 8Nm, 16Nm, 24Nm pre použitie v systémoch vykurovania, ventilácie a chladenia.

Vysoko kvalitné servopohony serie DA08N, DA16N, DA24N sú určené pre ovládanie vzduchotechnických klapiek malých rozmerov, tiež pre vodné ventily (s použitím špeciálnych adaptérov).

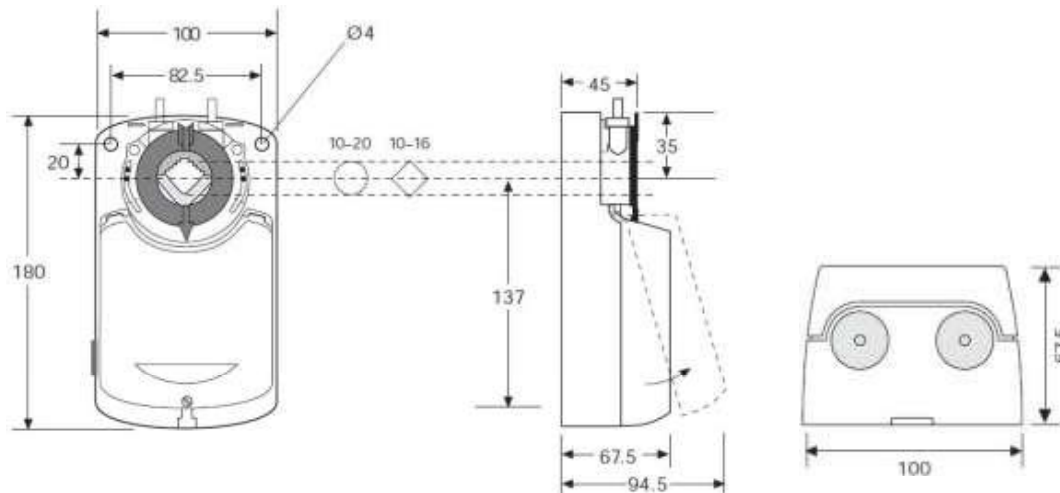
Prednosti a výhody:


- **spojité ovládanie 4÷20mA alebo 0÷10V**
- Nezávislá doba otvorenia na záťaž
- Možnosť paralelného pripojenia až 5 pohonov naraz (pre 0÷10V)
- Univerzálny adaptér pre priamu montáž
- Jednoduchá montáž vďaka univerzálnemu adaptéru pre:
 - Kruhové tyče s priemerom od 10 do 20 mm;
 - Štvorhranné tyče s priemerom od 10 do 16 mm.
- Veľmi tichý chod
- Výber smeru otáčania prepínačom na tele pohonu
- Mechanické zabezpečenie uhla otočenia
- Tlačidlo pre manuálne prestavenie uhla na tele pohonu
- Možné dva pomocné spínače
- Nízka energetická náročnosť v konečnej polohe
- Vybavené zarážkou zaisťujúce nežiaduce prevrátenie

Tabuľka výberu modelov						
krútiaci moment	doba otočenia	plocha klapky	signál ovládania	napájanie	pomocné spínače	model
8Nm	35 s	do 1,5 m ²	0(2)÷10V (0)4÷20mA	24V AC/DC	nie	DA08N24PI
					2 SPDT*	DA08N24PIS
			0(2)÷10V	230V AC	nie	DA08N230P
					2 SPDT*	DA08N230PS
16Nm	80 s	do 3,0 m ²	0(2)÷10V (0)4÷20mA	24V AC/DC	nie	DA16N24PI
					2 SPDT*	DA16N24PIS
			0(2)÷10V	230V AC	nie	DA16N230P
					2 SPDT*	DA16N230PS
24Nm	125 s	do 4,5 m ²	0(2)÷10V (0)4÷20mA	24V AC/DC	nie	DA24N24PI
					2 SPDT*	DA24N24PIS
			0(2)÷10V	230V AC	nie	DA24N230P
					2 SPDT*	DA24N230PS



* SPDT - (Single-Pole Double-Throw) – monopolárna skupina prepínacích kontaktov

Rozmery a pripájacie rozmery v mm:



Technická špecifikácia		
MODEL	DA..N24PI	DA..N230P
Krútiaci moment	8 Nm, 16 Nm, 24 Nm	8 Nm, 16 Nm, 24 Nm
Plocha klapky	1,5 m ² /3m ² /4,5m ²	1,5 m ² /3m ² /4,5m ²
Doba pretočenia	30 / 80 / 125s	30 / 80 / 125s
Napájanie	24V AC/DC	230V AC
Frekvencia	50/60 Hz	50/60 Hz
Potrebný výkon:		
- otáčanie:	4,0 W	4,8 W
- krajná poloha	0,7 W	1,0 W
Výpočtový výkon	6,5 VA	7,5 VA
Hmotnosť	1,27 kg	1,27 kg
Hluk (pri práci), 1m	<45 dB(A)	<45 dB(A)
Uhol otočenia	0÷95° (93°mechanický)	0÷95° (93°mechanický)
Hraničné uhly otočenia	0°÷30° a 90°÷60°	0°÷30° a 90°÷60°
Nastavenie uhlu otočenia	5°÷85° (5°krok)	5°÷85° (5°krok)
Signál ovládania	0(2)÷10V / (0)4÷20mA	0(2)÷10V
Pripájací kábel	M16 × 1,5	M16 × 1,5
Potrebné napätie pomocných spínačov	3 (1,5) A/230V	3 (1,5) A/230V
Životnosť	60000 cyklov	60000 cyklov
Stupeň ochrany	IP54	IP54
Trieda ochrany	II (všetko izolované)	II (všetko izolované)
Vonkajšia teplota	-20 ÷ +50°C	-20 ÷ +50°C
Vhodná vlhkosť	5÷95%, bez kondenzácie	5÷95%, bez kondenzácie
Teplota skladovania	-40 ÷ +70°C	-40 ÷ +70°C
Normy	CE a ISO9000	CE a ISO9000
	<ul style="list-style-type: none"> • Pri výpočte krútiaceho momentu je potrebné brať zreteľ natechnické informácie výrobcu vzduchovej klapky, najmä napätie, typ a miesto montáže, technické podmienky prúdiaceho vzduchu. • Servopohon je dovolené namontovať a používať iba pri splnení podmienok napätia daného výrobcom podľa príslušnej tabuľky. • Servopohon je dovolené namontovať a používať len tam, kde sú splnené podmienky príslušnej triedy ochrany dané výrobcom. 	

Zmena signálu:

Riadiaci signál Y1	DC 0(2) ÷ 10V	
Vstupný odpor	Ri 100 kΩ	
Riadiaci signál Y2	0(4) ÷ 20mA	
Vstupný odpor	Ri 500 Ω	
Signál spätnej väzby	DC 0(2) ÷ 10V	
Stabilita zdroja	>50 kΩ	
Riadiaci signál môže byť zmenený v rozmedzí DC 2÷10V spínačom 1 do pozície ON		

Zmena smeru otáčania:

Aktívny spínač **d**

V prípade poruchy pohonu nie je povolené meniť nastavenie spínača J1.



Pravý



Ľavý

Regulácia pomocných spínačov:

Uhol indikácie polohy je možné meniť podľa potreby za pomoci spínačov **a** a **b**

Továrnske nastavenie: Spínač **a** na 10°, spínač **b** na 80°

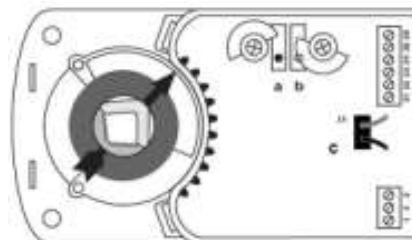
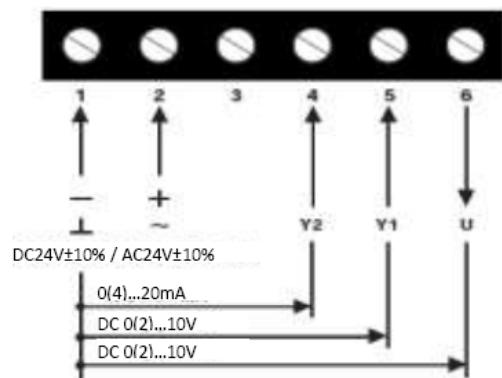
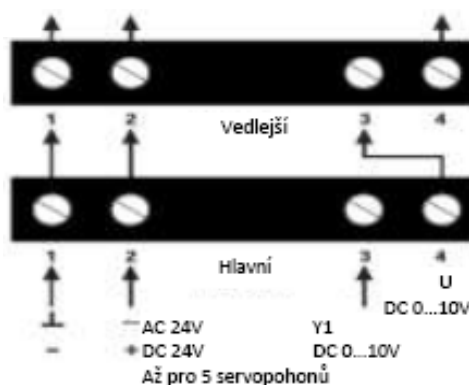


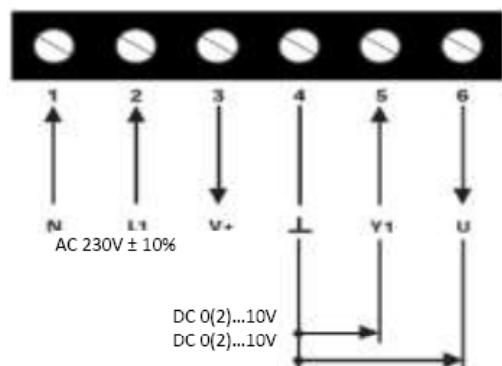
Schéma pripojenia:



Paralelné pripojenie:



Odpojenie plynulého ovládania:



Pomocné spínače:

