

## Servopohon GM230A

Servopohon pre nastavenie vzduchotechnických klapiek v domácich vetraniach a klimatizáciách

- veľkosť klapky do circa 8 m<sup>2</sup>
- krútiaci moment 40Nm
- napájanie AC 100÷240V
- ovládanie: otvoriť/zatvoriť (nie je vytvorené pre 3-bod)

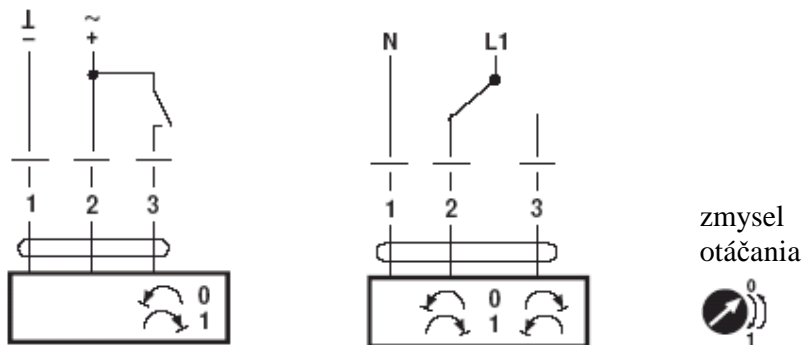


### Základné údaje:

napájacie napätie	AC 100÷240 V 50/60 Hz
funkčný rozsah	AC 85...265V
príkion	4,5W , kľudový stav 2W
dimenzovanie	7VA
pripojenie motor	kábel 1m, 3x 0,75mm <sup>2</sup>
krútiaci moment	40Nm ( bez napätia je pohon schopný udržať 20Nm)
smer otáčania	možno meniť pomocou prepínača L / R
ručné nastavenie	tlačidlom, samočinný návrat, manuálne aretovateľný
pracovný uhol	max. 95°, na oboch stranách sa dá ohraničiť mechanickými dorazmi
doba prestavenia	150 s
hladina hluku	max.45dB (A)
ukazovateľ polohy	mechanický, nasunutelný
ochranná trieda	II (ochranná izolácia)
krytie	IP 54
rušenie EMV	CE podľa 89/336/EWG
funkčná charakteristika	Typ 1 (podľa EN 60730-1)
teplota okolia	-30 ÷ +50° C
skladovacia teplota	-40 ÷ +80° C
vlhkosť okolia	95% RV nekondenzujúca (EN 60730-1)
hmotnosť	circa 1700g

### Schéma pripojenia:

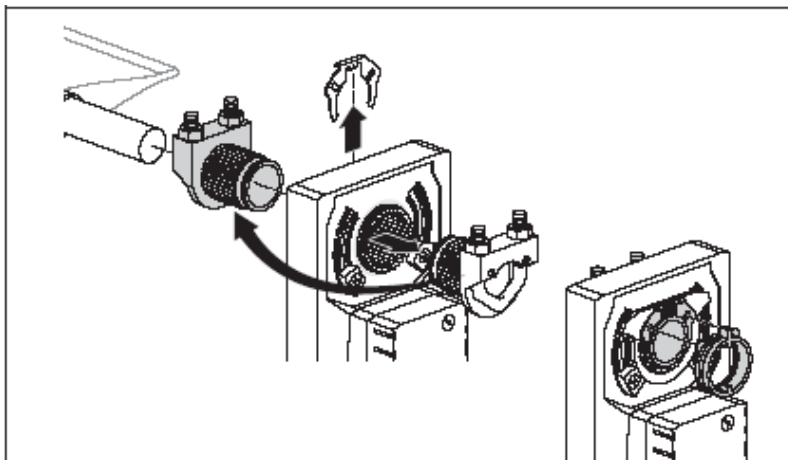
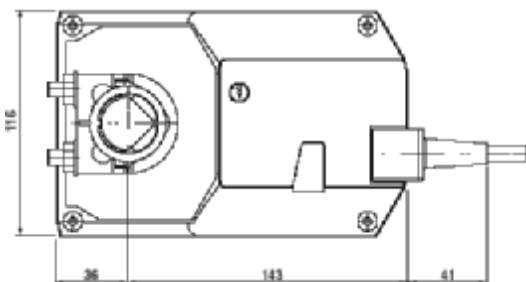
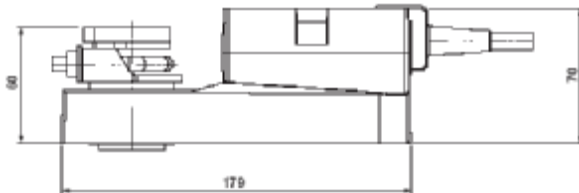
otvoriť/zatvoriť




Príslušenstvo:

pomocný kontakt S1A alebo S2A  
spätnoväzobný potenciometer P...A

Rozmery:



univerzálny strmeň	dĺžka hriadeľa	priemer 
hore	minimálne 52mm	14 ÷ 26
dole	minimálne 20mm	14 ÷ 26

Príklad montáže pohonu na klapku:

