

Servopohon GM24A-SR

Servopohon pre nastavenie vzduchotechnických klapiek v domácich vetraniach a klimatizáciách

- veľkosť klapky do circa 8 m²
- krútiaci moment 40Nm
- napájanie AC/DC 24V
- ovládanie: spojité DC 0÷10V, spätné hlásenie DC 2÷10V

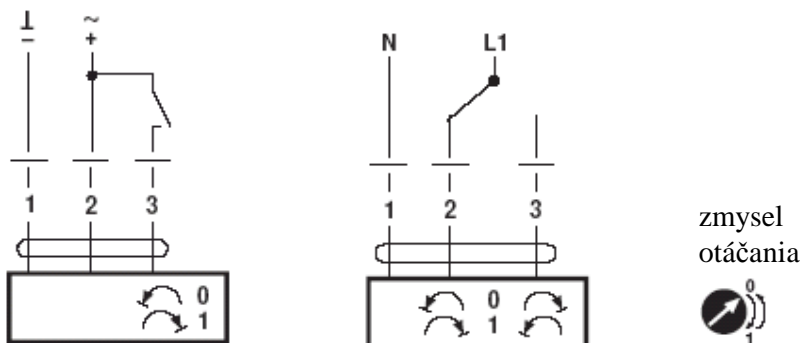


Základné údaje:

napájacie napätie	AC 24V, 50/60Hz; DC 24V
funkčný rozsah	AC/DC 19,2...28,8V
príkion	4,5W , kľudový stav 2W
dimenzovanie	7VA
pripojenie motor	kábel 1m, 3x 0,75mm ²
nastavovací signál	DC 0÷10V, vstupný odpor 100 kilo ohm
pracovný rozsah	DC 2÷10V pre uhol 0÷100%
spätné hlásenie	DC 2÷10V pre pracovný uhol 0÷100%
súbeh	±5%
krútiaci moment	40Nm (bez napätia je pohon schopný udržať 20Nm)
smer otáčania	možno meniť pomocou prepínača L / R
ručné nastavenie	tlačidlom, samočinný návrat, manuálne aretovateľný
pracovný uhol	max. 95°, na oboch stranách sa dá ohraničiť mechanickými dorazmi
doba prestavenia	150 s
hladina hluku	max.45dB (A)
ukazovateľ polohy	mechanický, nasunutelný
ochranná trieda	III (bezpečné napätie)
krytie	IP 54
rušenie EMV	CE podľa 89/336/EWG
funkčná charakteristika	Typ 1 (podľa EN 60730-1)
teplota okolia	-30 ÷ +50° C
skladovacia teplota	-40 ÷ +80° C
vlhkosť okolia	95% RV nekondenzujúca (EN 60730-1)
hmotnosť	circa 1700g

Schéma pripojenia:

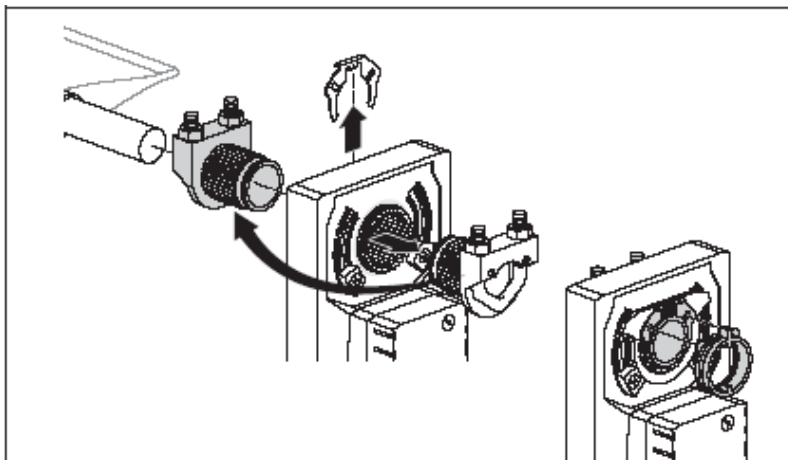
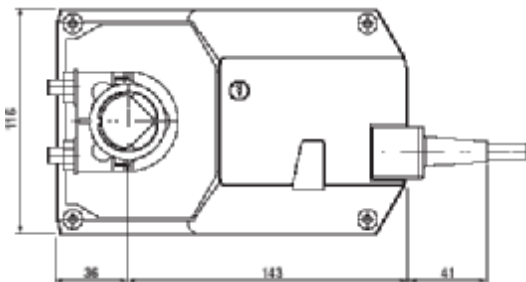
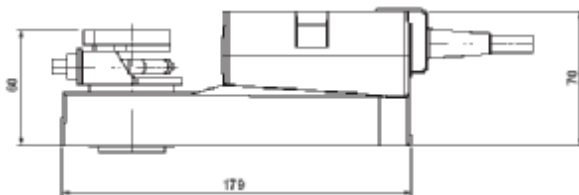
otvoriť/zatvoriť




Príslušenstvo:

pomocný kontakt S1A alebo S2A
spätnoväzobný potenciometer P...A

Rozmery:



univerzálny strmeň	dĺžka hriadeľa	
hore	minimálne 52 mm	14 ÷ 26 mm
dole	minimálne 20 mm	14 ÷ 26 mm

Príklad montáže pohonu na klapku:

