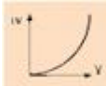




## Zdvihové ventily



Technický popis zdvihových ventilov pre spojitú reguláciu studenej a teplej vody  
charakteristika: rovnocenná príпустný tlak: 1600 kPa (PN16)

$k_{vs}$ [m <sup>3</sup> /h]	0.4	0.63	1	1.6	2.5	4	4	6.3	6.3	10	16	25	40	58	90	63	100	145	220	320
DN [mm]	15	15	15	15	15	15	20	20	25	25	32	40	50	65	80	65	80	100	125	150

prípojenie vonkajší závit (ISO 228)

2 cestný	–	H411B	H412B	H413B	H414B	H415B	–	H420B	–	H425B	H432B	H440B	H450B
3 cestný	–	H511B	H512B	H513B	H514B	H515B	–	H520B	–	H525B	H532B	H540B	H550B

prípojenie prírub a (ISO 7005-2)

2 cestný	–	H611N	–	H613N	–	H615N	–	H620N	–	H625N	H632N	H640N	H650N	H664N	H679N	H665N	H680N	H6100N		
3 cestný	–	H711N	–	H713N	–	H715N	–	H720N	–	H725N	H732N	H740N	H750N	H764N	H779N	H765N	H780N	H7100N	H7125N	H7150N

prípojenie prírub a (ISO 7005-2)

2 cestný	H610S	H611S	H612S	H613S	H614S	H615S	H619S	H620S	H624S	H625S	H632S	H640S	H650S	H664S	–	H665S	H680S	H6100S	H6125S	H6150S
----------	-------	-------	-------	-------	-------	-------	-------	-------	-------	-------	-------	-------	-------	-------	---	-------	-------	--------	--------	--------

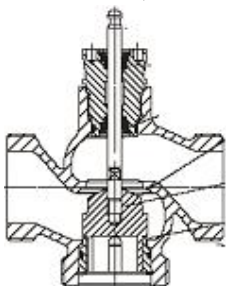
### Použitie

- regulácia zariadenia na úpravu vzduchu vo vodných okruhoch
- regulácia ohrevu vo vodných okruhoch

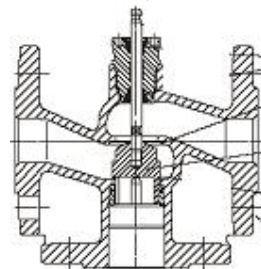
### Funkcia

Zdvihový ventil je prestavovaný zdvihovým pohonom radu NV alebo AV. Zdvihové pohony sú riadené bežne dodávanými systémami regulácie spojitou alebo 3 bodovo a nastavujú uzatváracie teleso, ktoré pôsobí ako škrtiaci orgán, do polohy otvorenia danej riadiacim signálom.

### Rad H4..B, H5..B

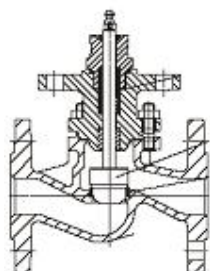


### Rad H6..N, H7..N



Zdvihové ventily Belimo radu H4..B, H5..B, H6..N a H7..N sa nachádza uzatvárací bod ventilu hore. Tiahlo ventilu je úplne vonku z armatúry ventilu. Prietok regulačnej cesty je 0% (cesta bypass u 3 cestných je 100%). V schématickom znázornení ukazuje smer uzatváracieho telesa hore a má tvar Δ.

### Rad H6..S



Zdvihové ventily Belimo radu H6..S sa nachádza uzatvárací bod ventilu dole. Tiahlo ventilu je úplne v armatúre ventilu. Prietok regulačnej cesty je 0%. V schématickom znázornení ukazuje smer uzatváracieho telesa dole a má tvar • .





## H4...B



**2 cestné zdvihové ventily s vonkajším závitom DN 15...50 pre spojitú reguláciu studenej a teplej vody**

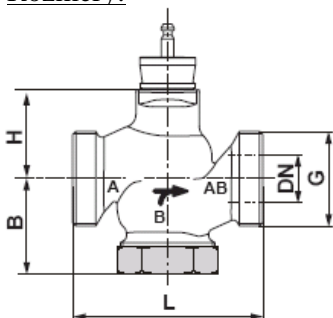
$k_{vs}$ [m <sup>3</sup> /h]	DN [mm]	2 cestné	vhodný zdvihový pohon 3 bodový	vhodný zdvihový pohon spojitý DC 0...10 V	vhodný zdvihový pohon spojitý DC 0...10 V s havarijnú funkciú
0.63	15	H411B	NV24-3 AC / DC 24 V	NV24-MFT AC / DC 24 V	NVF24-MFT AC / DC 24 V havarijnú funkcie táhne <sup>2)</sup>
1	15	H412B			
1.6	15	H413B			
2.5	15	H414B			
4	15	H415B			
6.3	20	H420B	NV230-3 AC 230 V	NVY24-MFT AC / DC 24 V	NVF24-MFT-E AC / DC 24 V havarijnú funkcie tlačí <sup>3)</sup>
10	25	H425B			
16	32	H432B	NVG24-MFT <sup>1)</sup> AC / DC 24 V		
25	40	H440B			
40	50	H450B			



### Technické údaje:

média	studená a teplá voda, voda s prídavkom proti zamrznutiu do max.50%
teplota média	(-10°C) + 5°C...120°C (-10°C na vyžiadanie)
prípustný tlak ps	1600kPa (PN 16)
charakteristika prietoku	regulačná cesta A-AB rovnopercentná (podľa VDI/VDE 2173) n(gl) = 3, optimalizovaný v rozsahu otvorenia)
regulačný pomer	DN 15 $S_v > 50$ , DN20...50 $S_v > 100$
netesnosť	regulačná cesta A-AB max.0,05% z hodnoty $k_{vs}$
pripojenie potrubia	vonkajší závit podľa ISO 228
diferenčný tlak	$\Delta p_{max}$ 400 kPa
uzatvárací tlak, zdvih	viď. tabuľka Rozmery
osadenie	na zvislo až na ležato
údržba	bez údržbové
materiály	armatúra bronz Rg5, kužeľ mosadz, sedlo mosadz Rg5, tiahlo nehrdzavejúca oceľ, tesnenie tiahla EPDM-O-krúžok

### Rozmery:



DN	zdvih	rozmer			vonkajší závit	váha
		L	B	H		
[mm]	[mm]				G	[kg]
15	15	80	65	46	G 1 1/8"	1,2
20	15	90	65	46	G 1 1/4"	1,3
25	15	110	66	52	G 1 1/2"	1,6
32	15	120	67	56	G 2"	2,2
40	15	130	72	65	G 2 1/4"	2,8
50	15	150	75	65	G 2 3/4"	3,9

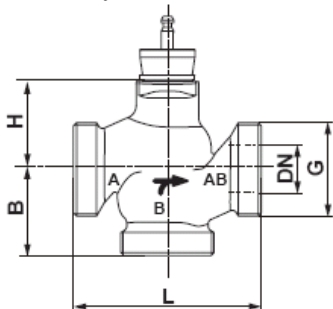
H5...B

 **3 cestné zdvihové ventily s vonkajším závitom DN 15...50 pre spojitú reguláciu studenej a teplej vody**

$k_{vs}$ [m <sup>3</sup> /h]	DN [mm]	3 cestné	vhodný zdvihový pohon 3 bodový	vhodný zdvihový pohon spojitý DC 0...10 V	vhodný zdvihový pohon spojitý DC 0...10 V s havarijnú funkciú
0.63	15	H511B	NV24-3 AC/DC 24 V	NV24-MFT AC/DC 24 V	NVF24-MFT AC/DC 24 V havarijnú funkcie ťahne <sup>2)</sup>
1	15	H512B			
1.6	15	H513B			
2.5	15	H514B			
4	15	H515B			
6.3	20	H520B	NV230-3 AC 230 V	NVY24-MFT AC/DC 24 V	NVF24-MFT-E AC/DC 24 V havarijnú funkcie tlačí <sup>3)</sup>
10	25	H525B			
16	32	H532B			
25	40	H540B			
40	50	H550B			


**Technické údaje:**

média	studená a teplá voda, voda s prídavkom proti zamrznutiu do max.50%
teplota média	(-10°C) + 5°C...120°C (-10°C na vyžiadanie)
prípustný tlak ps	1600kPa (PN 16)
charakteristika prietoku	regulačná cesta A-AB rovnopercentná (podľa VDI/VDE 2173) n(gl) = 3 optimalizovaný v rozsahu otvorenia obchvat B-AB lineárna (podľa VDI/VDE 2173)
regulačný pomer	DN 15 $S_v > 50$ , DN20...50 $S_v > 100$
netesnosť	regul. cesta A-AB max.0,05% z hodn. $k_{vs}$ obchvat B-AB max.1% z hodn. $k_{vs}$
pripojenie potrubia	vonkajší závit podľa ISO 228
diferenčný tlak	$\Delta p_{max}$ 400 kPa
osadenie	na zvislo až na ležato
materiály	armatúra bronz Rg5, kužeľ mosadz, sedlo mosadz Rg5, tiahlo nehrdzavejúca ocel', tesnenie tiahla EPDM-O-krúžok

**Rozmery:**


DN	zdvih	rozmer			vonkajší závit	váha
		L	B	H		
[mm]	[mm]				G	[kg]
15	15	80	55	46	G 1 1/8"	1,1
20	15	90	55	46	G 1 1/4"	1,2
25	15	110	55	52	G 1 1/2"	1,4
32	15	120	55	56	G 2"	2,0
40	15	130	55	65	G 2 1/4"	2,5
50	15	150	55	65	G 2 3/4"	3,5

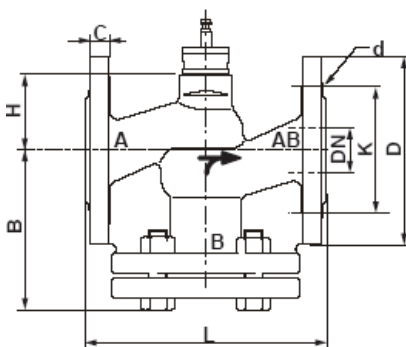
H6...N

**2 cestné zdvihové ventily s prírubou DN 15...100 pre spojitú reguláciu studenej a teplej vody**

$k_{vs}$ [m <sup>3</sup> /h]	DN [mm]	2 cestné	vhodný zdvihový pohon 3 bodový	vhodný zdvihový pohon spojitý DC 0...10 V	vhodný zdvihový pohon spojitý DC 0...10 V s havarijnú funkciú
0.63	15	H611N	NV24-3 AC / DC 24 V	NV24-MFT AC / DC 24 V	NVF24-MFT AC / DC 24 V havarijnú funkcie táhne <sup>2)</sup>
1.6	15	H613N			
4	15	H615N			
6.3	20	H620N			
10	25	H625N			
16	32	H632N	NV230-3 AC 230 V	NVY24-MFT AC / DC 24 V	NVF24-MFT-E AC / DC 24 V havarijnú funkcie tlačí <sup>3)</sup>
25	40	H640N			
40	50	H650N			
58	65	H664N	AV24-3 AC / DC 24 V AV230-3 AC 230 V	AV24-MFT AC / DC 24 V AVY24-MFT AC / DC 24 V	1) Doporučené pro DN 32– DN 50 a vysoké uzavírací tlaky 2) Ventil bez napětí uzavřen 3) Ventil bez napětí otevřen
90	80	H679N			
63	65	H665N			
100	80	H680N			
145	100	H6100N			



**Technické údaje:**

média	studená a teplá voda, voda s prídavkom proti zamrznutiu do max.50%
teplota média	(-10°C) + 5°C...120°C (-10°C na vyžiadanie)
prípustný tlak ps	1600kPa (PN 16)
charakteristika prietoku	regulačná cesta A-AB rovnopercentná (podľa VDI/VDE 2173) n(gl) = 3, optimalizovaný v rozsahu otvorenia
regulačný pomer	DN 15 $S_v > 50$ , DN20...50 $S_v > 100$
netesnosť	regulačná cesta A-AB max.0,05% z hodnoty $k_{vs}$
pripojenie potrubia	príruba podľa ISO 7005-2 (PN 16)
osadenie	na zvislo až na ležato
materiály	armatúra GG25, kužeľ mosadz, sedlo GG25, tiahlo nehrdzavejúca oceľ, tesnenie tiahla EPDM-O-krúžok

**Rozmery:**


DN [mm]	zdvih [mm]	rozmer			príruba				váha [kg]
		L	B	H	D	K	d	C	
15	15	130	81	46	95	65	4×14	14	4,8
20	15	150	88	46	105	75	4×14	16	5,0
25	15	160	93	52	115	85	4×14	16	6,3
32	15	180	113	56	140	100	4×18	18	9,6
40	15	200	118	64	150	110	4×18	18	11,9
50	15	230	120	64	165	125	4×18	20	15,9
65	18	290	140	100	185	145	4×18	20	23,8
80	18	310	152	110	200	160	8×18	22	30,2
65	30	290	140	100	185	145	4×18	20	23,8
80	30	310	152	110	200	160	8×18	22	30,2
100	30	350	172	125	220	180	8×18	24	41,3

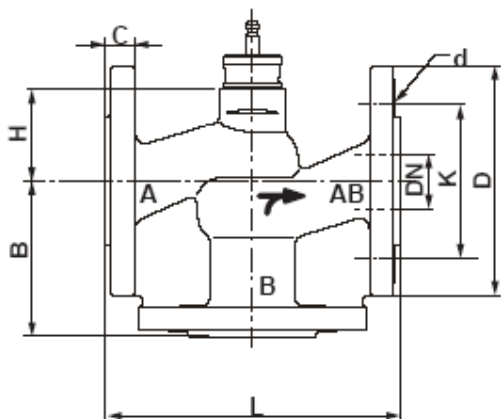
H7...N


**3 cestné zdvihové ventily s prírubou DN 15...150 pre spojitú reguláciu studenej a teplej vody**

$k_{vs}$ [m <sup>3</sup> /h]	DN [mm]	3 cestné	vhodný zdvihový pohon 3 bodový	vhodný zdvihový pohon spojitý DC 0...10 V	vhodný zdvihový pohon spojitý DC 0...10 V s havarijnou funkciou
0.63	15	H711N	NV24-3 AC / DC 24 V	NV24-MFT AC / DC 24 V	NVF24-MFT AC / DC 24 V havarijná funkcia táhne <sup>2)</sup>
1.6	15	H713N			
4	15	H715N			
6.3	20	H720N			
10	25	H725N			
16	32	H732N	NV230-3 AC 230 V	NVY24-MFT AC / DC 24 V	NVF24-MFT-E AC / DC 24 V havarijná funkcia tlačí <sup>3)</sup>
25	40	H740N			
40	50	H750N			
58	65	H764N	AV24-3 AC / DC 24 V	AV24-MFT AC / DC 24 V	1) Doporučené pro DN 32–DN 50 a vysoké uzavírací tlaky 2) Ventil bez napětí uzavřen 3) Ventil bez napětí otevřen
90	80	H779N			
63	65	H765N			
100	80	H780N	AV230-3 AC 230 V	AVY24-MFT AC / DC 24 V	
145	100	H7100N			
220	125	H7125N			
320	150	H7150N			


**Technické údaje:**

média	studená a teplá voda, voda s prídavkom proti zamrznutiu do max.50%
teplota média	(-10°C) + 5°C...120°C (-10°C na vyžiadanie)
prípustný tlak ps	1600kPa (PN 16)
charakteristika prietoku	regulačná cesta A-AB rovnopercentná (podľa VDI/VDE 2173) n(gl) = 3, optimalizovaný v rozsahu otvorenia, obchvat B-AB max. lineárna (podľa VDI/VDE 2173)
regulačný pomer	Sv >100
netesnosť	regulačná cesta A-AB max.0,05% z hodnoty $k_{vs}$ obchvat B-AB max. 1% z hodnoty $k_{vs}$
pripojenie potrubia	príruba podľa ISO 7005-2 (PN 16)
materiály	armatúra GG25(DN 15...100), GGG40.3(DN 125...150), kužeľ mosadz (DN 15...100), nerezová oceľ (DN 125...150), sedlo GG25, ťahlo nehrdzavejúca oceľ, tesnenie ťahla EPDM-O-krúžok

**Rozmery:**


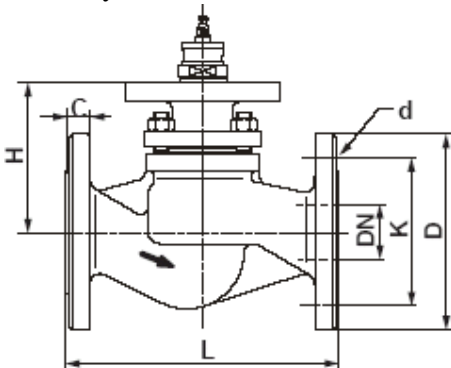
DN [mm]	zdvih [mm]	rozmer			príruba				váha [kg]
		L	B	H	D	K	d	C	
15	15	130	65	46	95	65	4×14	14	2,8
20	15	150	70	46	105	75	4×14	16	3,7
25	15	160	75	52	115	85	4×14	16	4,7
32	15	180	95	56	140	100	4×18	18	7,2
40	15	200	100	64	150	110	4×18	18	9,2
50	15	230	100	64	165	125	4×18	20	12,2
65	18	290	120	100	185	145	4×18	20	19,0
80	18	310	130	110	200	160	8×18	22	24,0
65	30	290	120	100	185	145	4×18	20	19,0
80	30	310	130	110	200	160	8×18	22	24,0
100	30	350	150	125	220	180	8×18	24	34,0
125	40	400	200	281	250	210	8×18	26	67,4
150	40	480	210	343	285	240	8×22	26	93,8

**H6...S**
**2 cestné zdvihové ventily s prírubou DN 15...50 pre spojitú reguláciu studenej a teplej vody**

$k_{vs}$ [m <sup>3</sup> /h]	DN [mm]	2 cestné	vhodný zdvihový pohon 3 bodový	vhodný zdvihový pohon spojitý DC 0...10 V	vhodný zdvihový pohon spojitý DC 0...10 V s havarijnú funkciú
0.4	15	H610S	NV24-3 AC / DC 24 V	NV24-MFT AC / DC 24 V	NVF24-MFT(2) AC / DC 24 V havarijnú funkcie táhne <sup>3)</sup>
0.63	15	H611S			
1	15	H612S			
1.6	15	H613S			
2.5	15	H614S			
4	15	H615S			
4	20	H619S			
6.3	20	H620S			
6.3	25	H624S			
10	25	H625S			
16	32	H632S	NV230-3 AC 230 V	NVY24-MFT AC / DC 24 V	NVF24-MFT(2)-E AC / DC 24 V havarijnú funkcie tlačí <sup>2)</sup>
25	40	H640S			
40	50	H650S			
58	65	H664S			
63	65	H665S			
100	80	H680S	AV24-3 AC 24 V	AV24-MFT AC / DC 24 V	1) Doporučené pro DN 32–DN 50 a vysoké uzavírací tlaky 2) Ventil bez napětí uzavřen 3) Ventil bez napětí otevřen
145	100	H6100S	AV230-3 AC 230 V	AVY24-MFT AC / DC 24 V	
220	125	H6125S			
320	150	H6150S			


**Technické údaje:**

média	studená a teplá voda, voda s prídavkom proti zamrznutiu do max.50%
teplota média	+ 5°C...150°C
prípustný tlak ps	1600kPa (PN 16)
charakteristika prietoku	regulačná cesta A-AB rovnopercentná (podľa VDI/VDE 2173) $n(gl) = 3$ ,
regulačný pomer	DN 15 $S_v > 50$ , DN20...50 $S_v > 100$
netesnosť	regulačná cesta A-AB max.0.05% z hodnoty $k_{vs}$
pripojenie potrubia	príruba podľa ISO 7005-2 (PN16)
diferenčný tlak	$\Delta p_{max}$ 1000 kPa
materiály	armatúra GG25, kužel - sedlo - tiahlo nehrdzavejúca oceľ, tesnenie tiahla EPDM-O-krížok

**Rozmery:**


DN [mm]	zdvih [mm]	rozmer		príruba				váha [kg]
		L	H	D	K	d	C	
15	15	130	118	95	65	4×14	14	3.6
20	15	150	118	105	75	4×14	16	4.3
25	15	160	126	115	85	4×14	16	5.2
32	15	180	126	140	100	4×18	18	6.8
40	15	200	133	150	110	4×18	18	8.7
50	15	230	139	165	125	4×18	20	11.6
65	18	290	100	185	145	4×18	20	16.7
65	30	290	155	185	145	4×18	20	16.7
80	30	310	170	200	160	8×18	22	22.4
100	30	350	190	220	180	8×18	24	32.5
125	40	400	228	250	210	8×18	26	44.0
150	40	480	288	285	240	8×22	26	61.0

