

## Servopohon HT24-3-T

Pohon pre spojenie s montážnou sadou pre motorizovanie najbežnejších zmiešavacích armatúr v systémoch HVAC.

- krútiaci moment 10Nm
- napájacie napätie AC 24V
- ovládanie: otvorené-zatvorené alebo 3-bodové

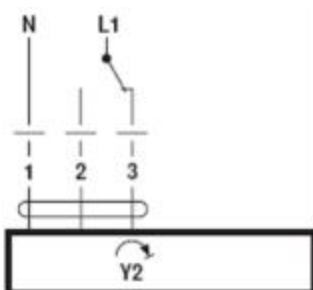


### Základné údaje:

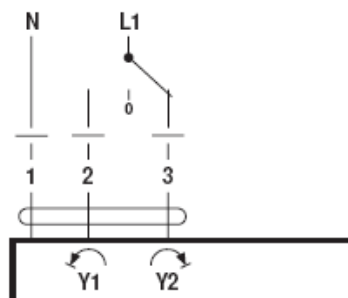
napájacie napätie	AC 24 V 50/60 Hz
funkčný rozsah	AC 19,2...28,8 V
dimenzovanie	1,5 VA
príkion	1,5 W
pripojenie	svorky 4 mm <sup>2</sup> (kábel priemer 6÷8mm, trojžilový)
paralelná prevádzka	nie
krútiaci moment	min. 10 Nm (pri menovitom napätí)
súbeh	±5%
ručné nastavenie	dočasné alebo trvalé vyradenie pomocou otočného prepínača na kryte
doba prestavenia	140 s
hladina hluku	max. 35 dB (A)
ukazovateľ polohy	otočiteľný štítok (stupnica 0...1)
ochranná trieda	III (malé napätie)
krytie	IP 40
EMV	CE podľa 89/336/EWG
funkcia	TYP 1.B (podľa EN 60730-1)
meranie rázového napätia	0,8 kV (podľa EN 60730-1)
stupeň znečistenia okolia	3 (podľa EN 60730-1)
teplota okolia	0°...+50° C
teplota média	+5°...+120° C (v armatúre)
skladovacia teplota	-30°...+80° C
vlhkosť okolia	95% RV, nekondenzujúca (EN 60730-1)
údržba	bezúdržbové
hmotnosť	circa 500 g

### Schéma pripojenia:

ovládanie otvoreno-zatvorené



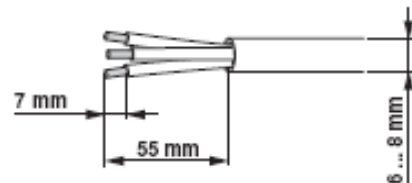
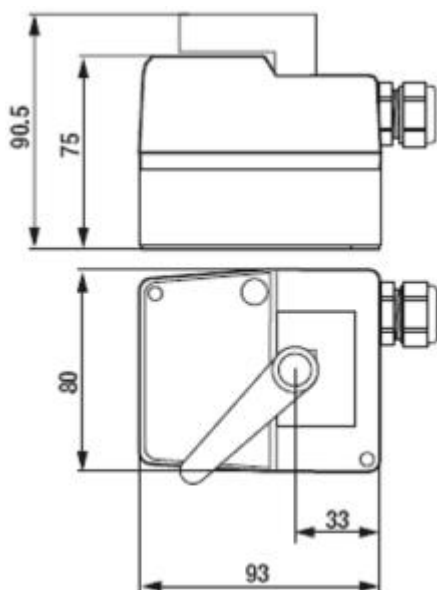
3bodové ovládanie



Zoznam adaptérov pre zmiešavač a servopohon HT...

Výrobca	Séria ventilu	Adaptér
Centra	Séria DR + ZR (not DRK, ZRK, DRU and ZRU)	MS-NRC
Dumserwerk		MS-NRE1
ESBE	všetky typy	MS-NRE
	3MG, F120...F165, 4HG	MS-NRE1
	G119...G151	MS-NRE2
	4MG, F432...F465	MS-NRE3
	G419..G451	MS-NRE4
Holter	BR80 SMD/SMV	MS-NRH
Landis + Staefa	Série 2, VCI 31 DN 20...40	MS-NRL
	VBG31 DN 20...40	MS-NRL
	VBF21 DN 40...50	MS-NRL
	Série 1, B3F DN 20...40	MS-NRL1
	B3G DN 20...40	MS-NRL1
Lazzari		MS-NRLA
Lovato	3W, 4W	MS-NRLO
Meibes	3W, 4W, H	MS-NRO
Oventrop	3W, 4W, H	MS-NRO
Pommerening	všetky typy	MS-NRE
Satchwell	MB	MS-NRS
	MBF	MS-NRSF
Termomix	všetky typy	MS-NRE
	3W D15S...D32S	MS-NRE1
	3W D15...D32	MS-NRE2
	4W C15S...C32S	MS-NRE3
	4W C15...C32	MS-NRE4
Wita	3W, 4W, H	MS-NRO

Rozmery:



Príklad montáže pohonu na armatúru:

