

Servopohon LM230A-SR

Servopohon pre nastavenie vzduchotechnických klapiek

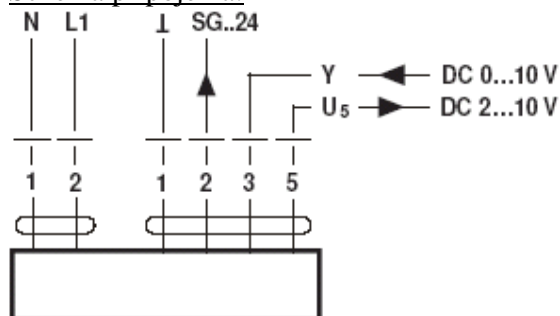
- veľkosť klapky do circa 1 m²
- krútiaci moment 5Nm
- napájanie AC 100÷240V
- ovládanie : spojité DC 0÷10V, spätné hlásenie DC 2÷10V



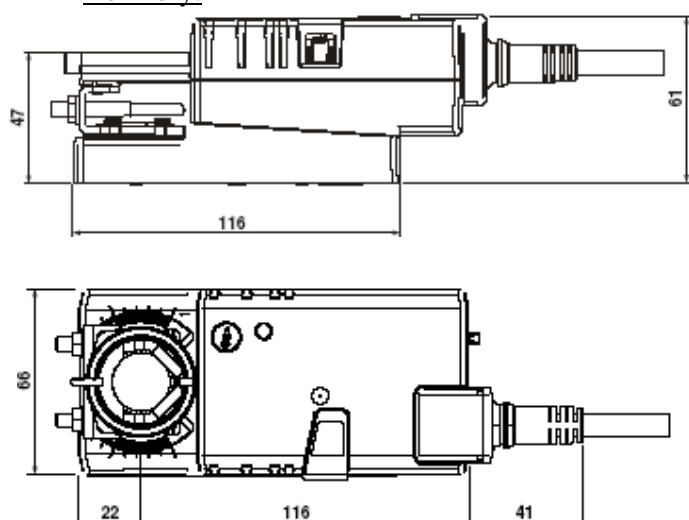
Základné údaje:

napájacie napätie	AC 100÷240 V 50/60 Hz
funkčný rozsah	AC 85...265V
príkonnosť	1,8W , kľudový stav 1W
dimenzovanie	4VA
pripojenie napájanie	kábel 1m, 2x 0,75mm ²
riadenie - signál	kábel 1m, 4x 0,75mm ²
smer otáčania	možno meniť pomocou prepínača L / R
riadiaci signál	DC 0÷10V, vstupný odpor 100kOhm
pracovný rozsah	DC 2÷10V
pomocné napájanie	DC 24V ±30%, maximálne 10mA
ručné nastavenie	tlačidlom, samočinný návrat, aretovateľný
pracovný uhol	max. 95°, na oboch stranách sa dá ohraničiť mechanickými dorazmi
doba prestavenia	150 s
hladina hluku	max.35dB (A)
ukazovateľ polohy	mechanický, nasunutelný
ochranná trieda	II (ochranná izolácia)
krytie	IP 54
rušenie EMV	CE podľa 89/336/EWG
funkčná charakteristika	Typ 1 (podľa EN 60730-1)
teplota okolia	-30 ÷ +50° C
skladovacia teplota	-40 ÷ +80° C
vlhkosť okolia	95% RV nekondenzujúca (EN 60730-1)
hmotnosť	circa 700g

Schéma pripojenia:



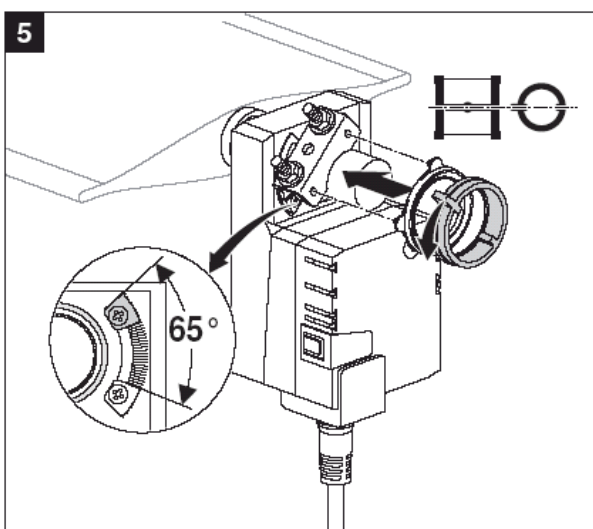
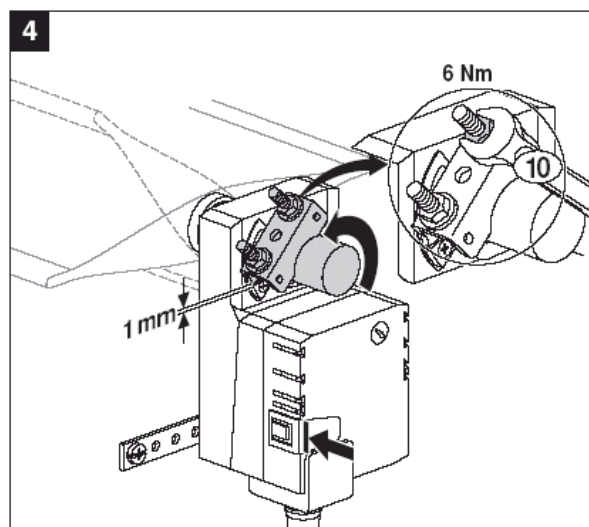
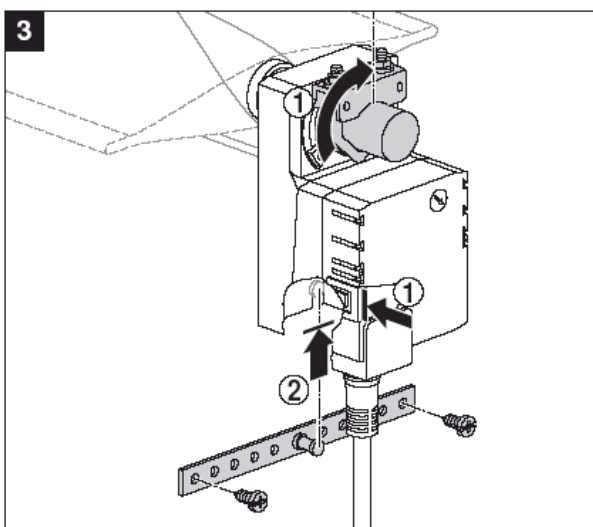
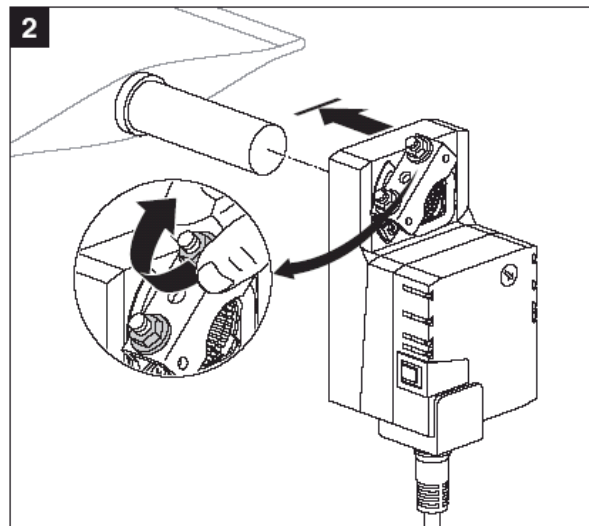
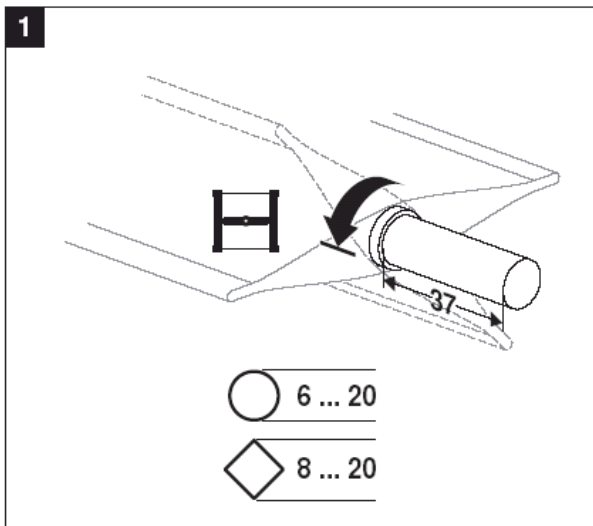
Rozmery:



Príslušenstvo:

- pomocný kontakt S1A alebo S2A
- spätnoväzobný potenciometer P...A
- predĺženie hriadeľa AV6-20
- vysielač nastavenia polohy SGF24

Príklad montáže pohonu na klapku:

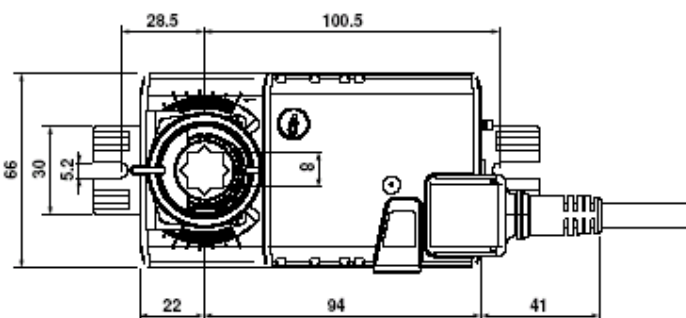
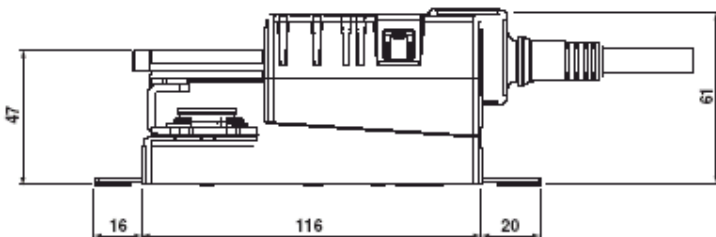


LM230A-SR-F

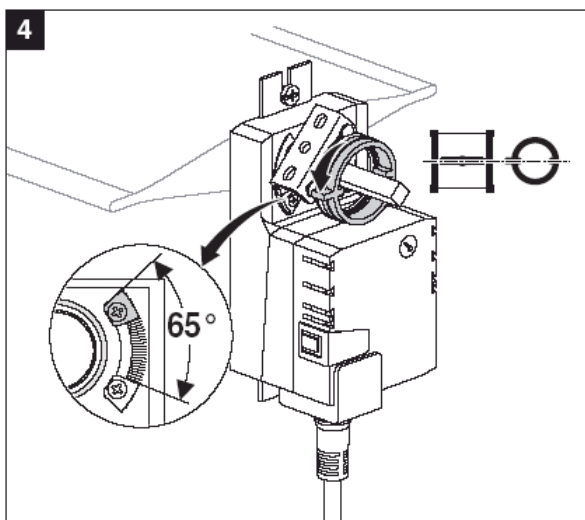
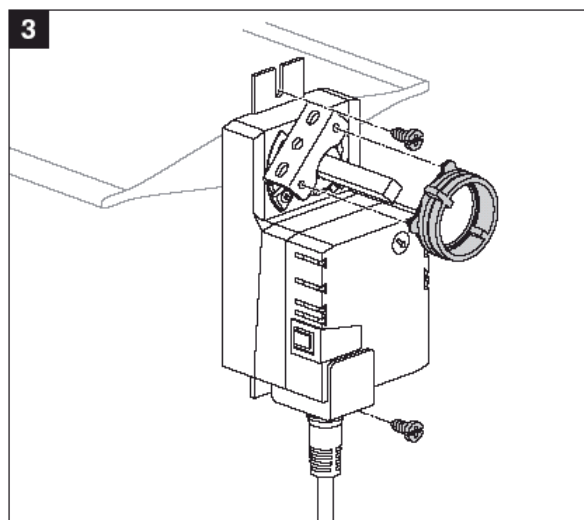
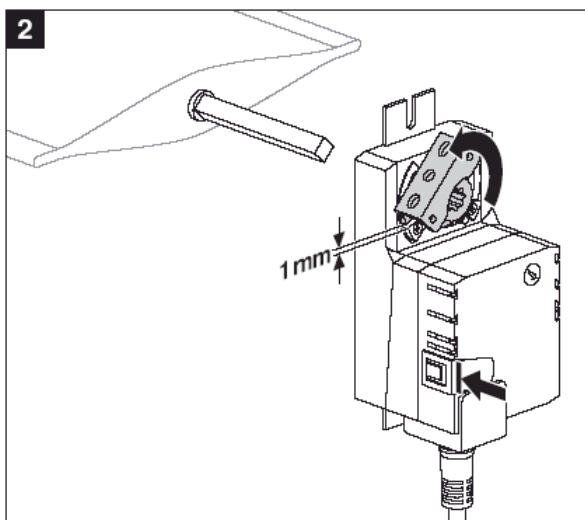
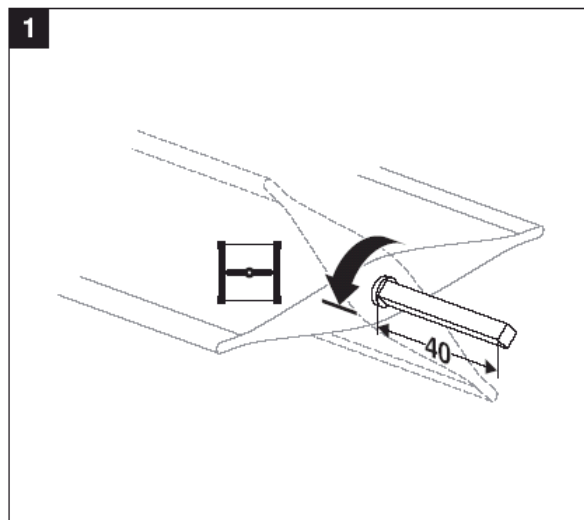
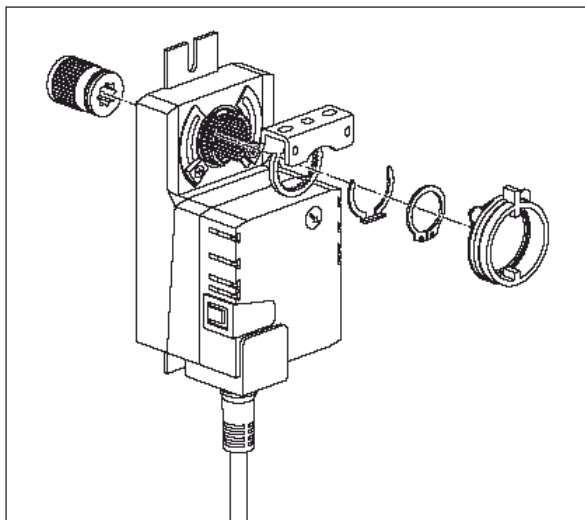
Servopohon sa dá objednať aj s osemhranom



Rozmery:



Príklad montáže pohonu s osemhranom na klapku:



LM230ASR-TP

Servopohon sa dá objednať aj so svorkovnicou



Rozmery:

