

Servopohon LM24A-SR

Servopohon pre nastavenie vzduchotechnických klapiek

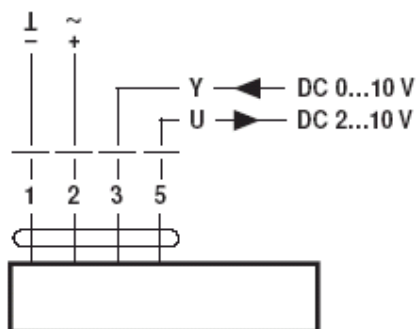
- veľkosť klapky do circa 1 m²
- krútiaci moment 5Nm
- napájanie AC/DC 24V
- ovládanie : spojité DC 0÷10V, spätné hlásenie DC 2÷10V



Základné údaje:

napájacie napätie	AC 24 V 50 – 60 Hz, DC 24 V
funkčný rozsah	AC/DC 19,2...28,8V
príkion	1W , kľudový stav 0,4W
dimenzovanie	2VA
pripojenie motor	kábel 1m, 4x 0,75mm
smer otáčania	možno meniť pomocou prepínača L / R
riadiaci signál	DC 0÷10V
pracovný rozsah	DC 2÷10V
ručné nastavenie	tlačidlom, samočinný návrat, manuálne aretovateľný
pracovný uhol	max. 95°, na oboch stranách sa dá ohraničiť mechanickými dorazmi
doba prestavenia	150 s
hladina hluku	max.35dB (A)
ukazovateľ polohy	mechanický, nasunutelný
ochranná trieda	III (bezpečné napätie)
krytie	IP 54
rušenie EMV	CE podľa 89/336/EWG
funkčná charakteristika	Typ 1 (podľa EN 60730-1)
teplota okolia	-30 - +50° C
skladovacia teplota	-40 - +80° C
vlhkosť okolia	95% RV nekondenzujúca (EN 60730-1)
hmotnosť	circa 500g

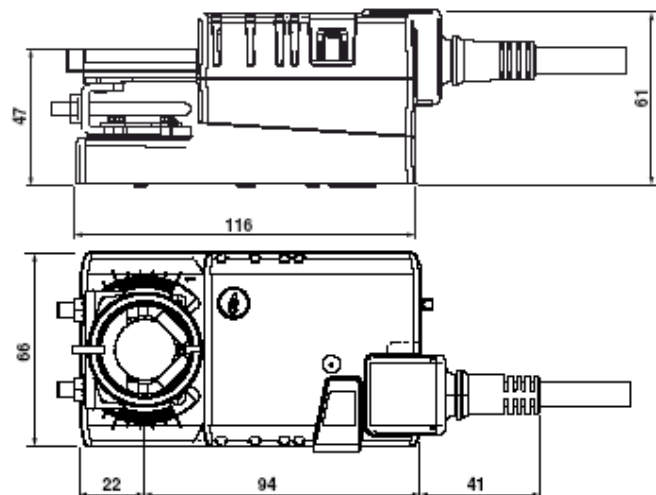
Schéma pripojenia:



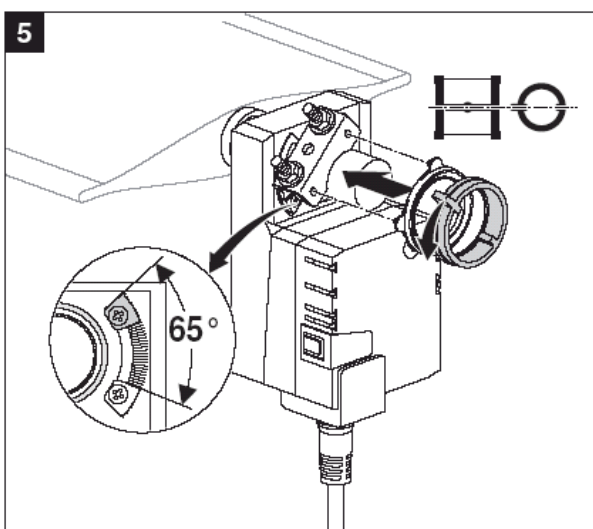
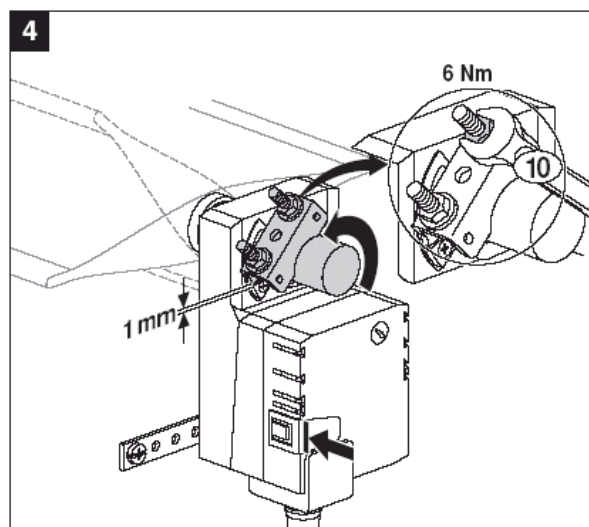
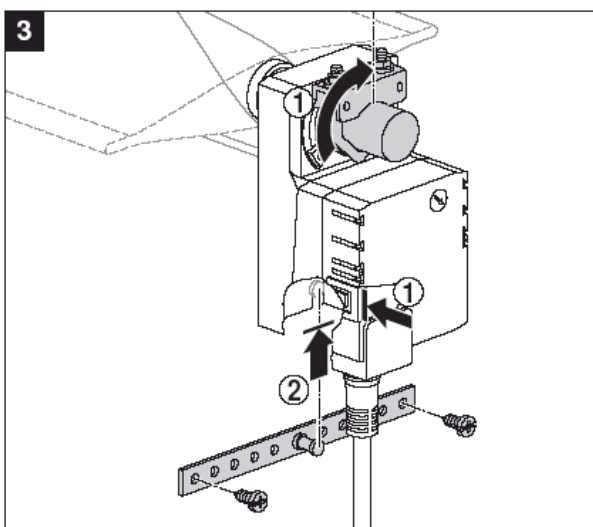
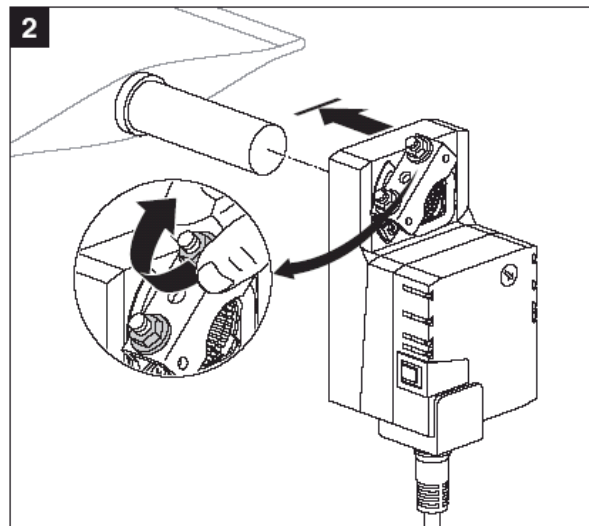
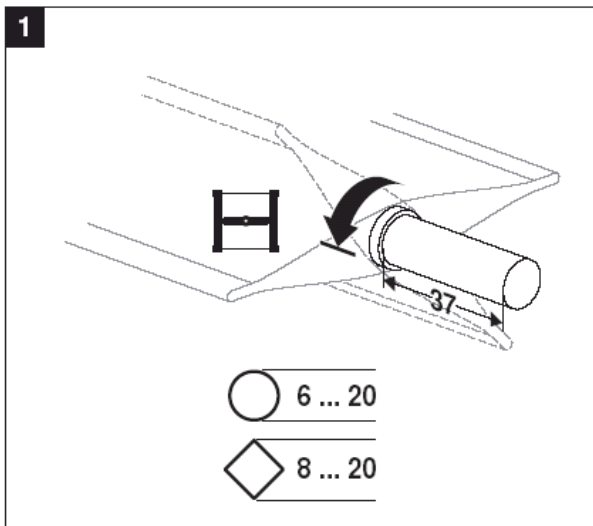
Príslušenstvo:

- pomocný kontakt S1A alebo S2A
- spätnoväzobný potenciometer P...A
- predĺženie hriadele AV6-20
- vysielač nastavenia polohy SGF24

Rozmery:



Príklad montáže pohonu na klapku:

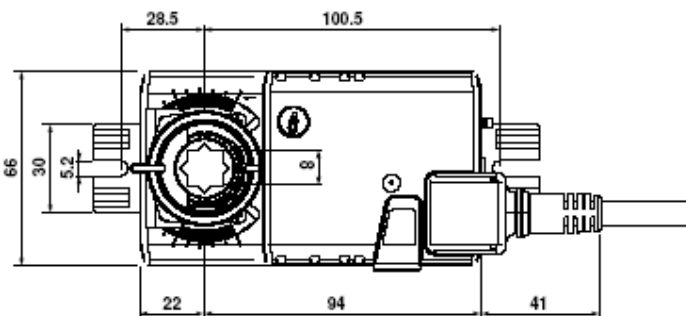
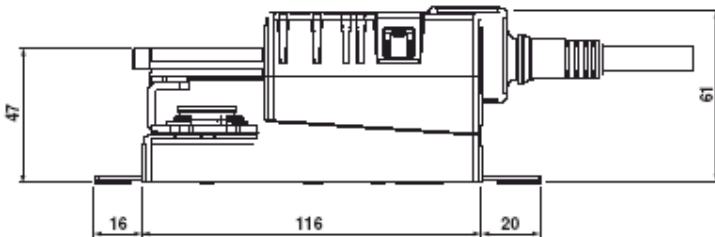


LM24A-SR-F

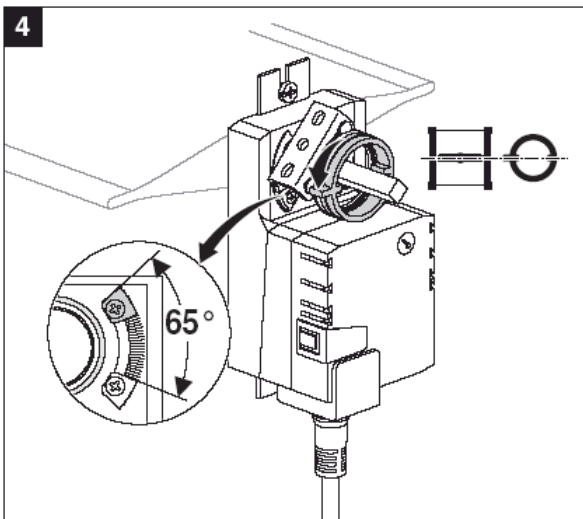
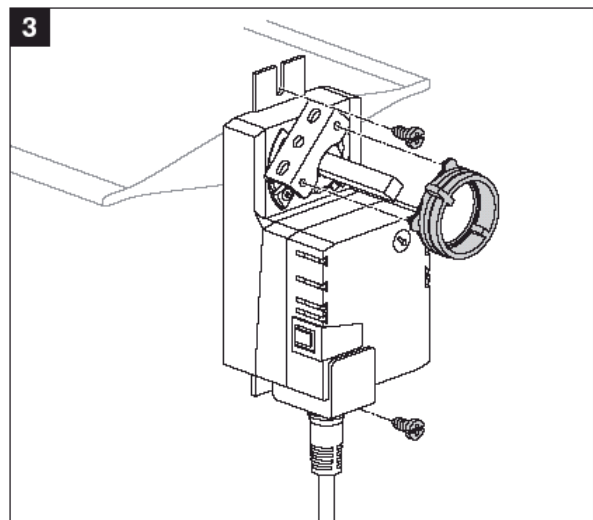
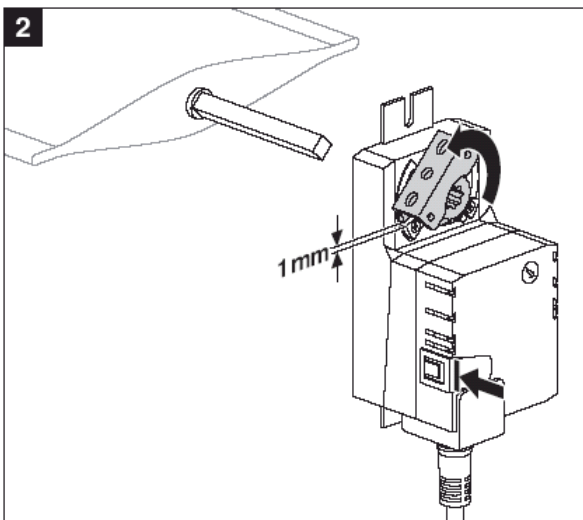
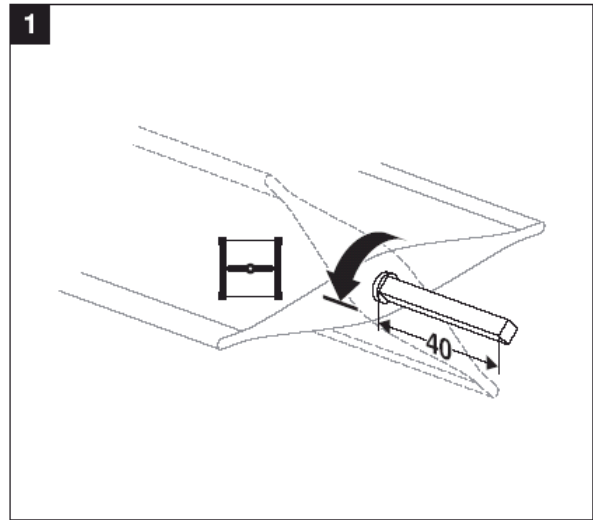
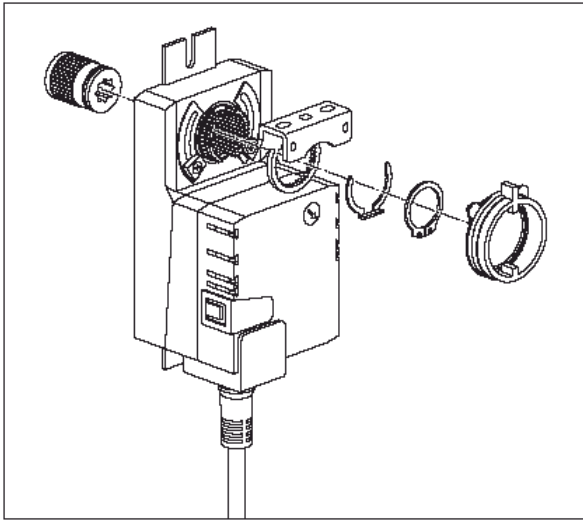
Servopohon sa dá objednať aj s osemhranom



Rozmery:



Príklad montáže pohonu s osemhranom na klapku:



LM24ASR-TP

Servopohon sa dá objednať aj so svorkovnicou



Rozmery:

