

Servopohon LMC230A

Servopohon pre nastavenie vzduchotechnických klapiek v domácich vetraniach a klimatizáciách

- veľkosť klapky do circa 1 m²
- krútiaci moment 5Nm
- napájanie AC 100÷240V
- ovládanie: otvoriť/zatvoriť alebo 3-bod
- doba prestavenia **35s**

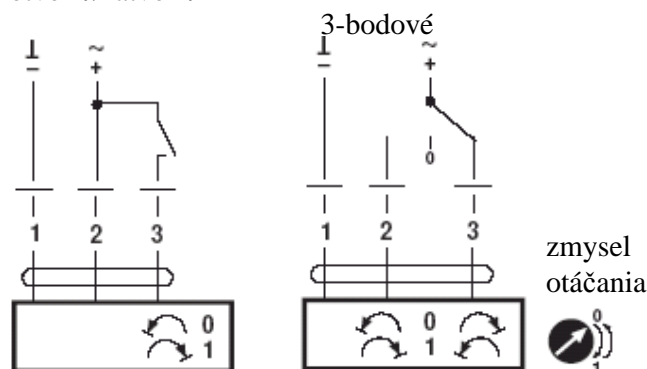


Základné údaje:

napájacie napätie	AC 100÷240 V 50/60 Hz
funkčný rozsah	AC 85...265V
príkon	2W , kľudový stav 0,4W
dimenzovanie	4VA
pripojenie motor	kábel 1m, 3x 0,75mm ²
krútiaci moment	5Nm
smer otáčania	možno meniť pomocou prepínača L / R
ručné nastavenie	tlačidlom, samočinný návrat, manuálne aretovateľný
pracovný uhol	max. 95°, na oboch stranách sa dá ohraničiť mechanickými dorazmi
doba prestavenia	35 s
hladina hluku	max.45dB (A)
ukazovateľ polohy	mechanický, nasunutelný
ochranná trieda	II (ochranná izolácia)
krytie	IP 54
rušenie EMV	CE podľa 89/336/EWG
funkčná charakteristika	Typ 1 (podľa EN 60730-1)
teplota okolia	-30 ÷ +50° C
skladovacia teplota	-40 ÷ +80° C
vlhkosť okolia	95% RV nekondenzujúca (EN 60730-1)
hmotnosť	circa 500g

Schéma pripojenia:

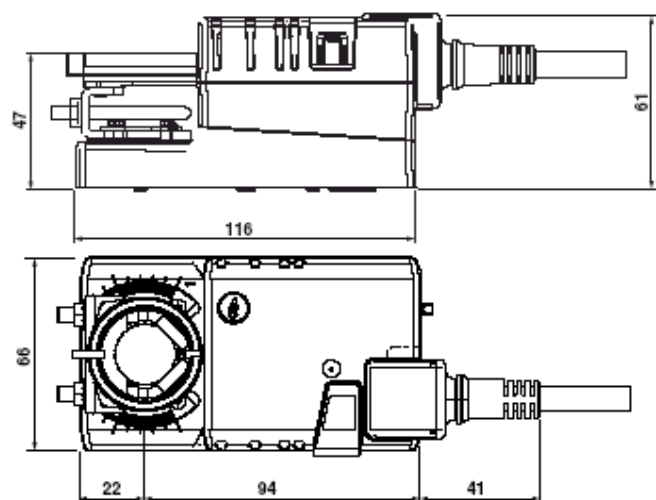
otvoriť/zatvoriť



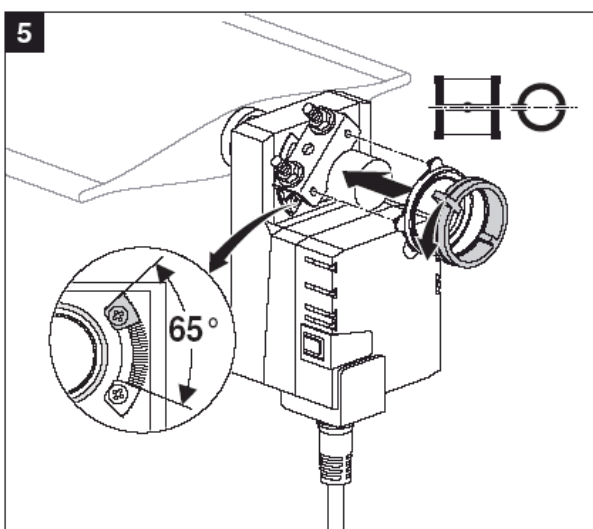
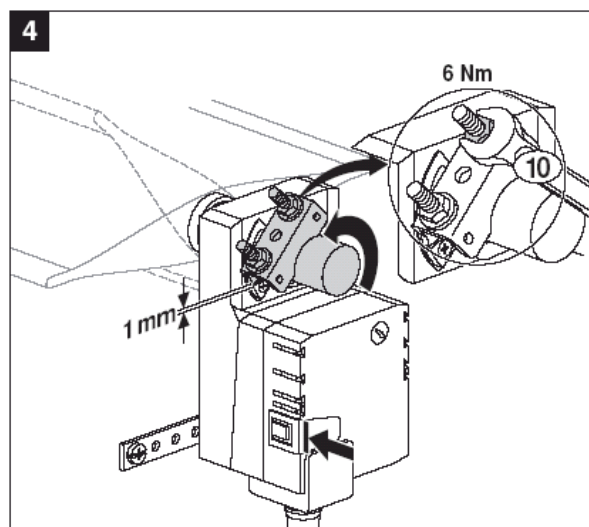
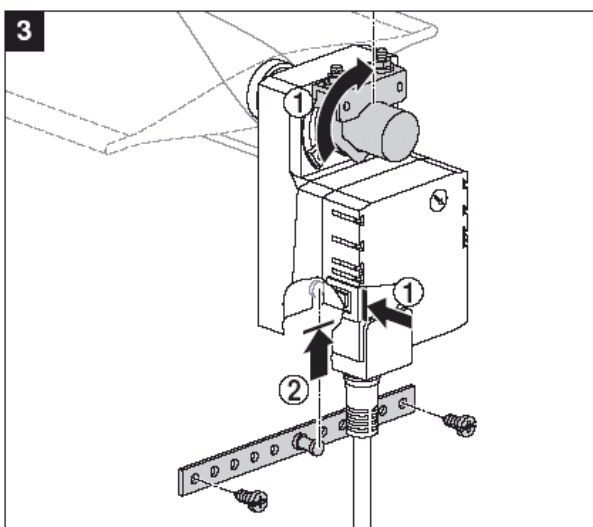
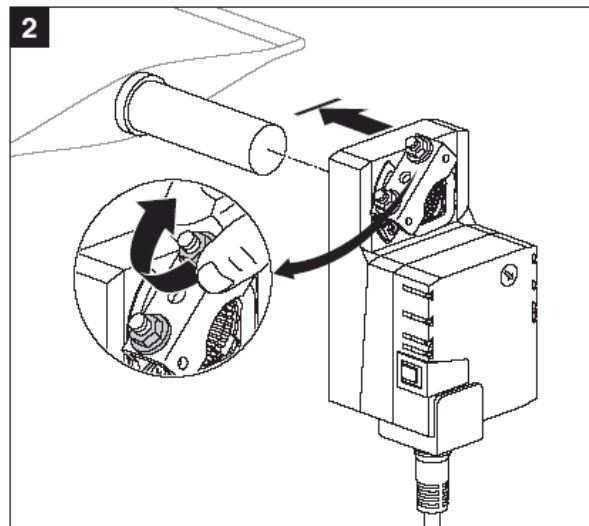
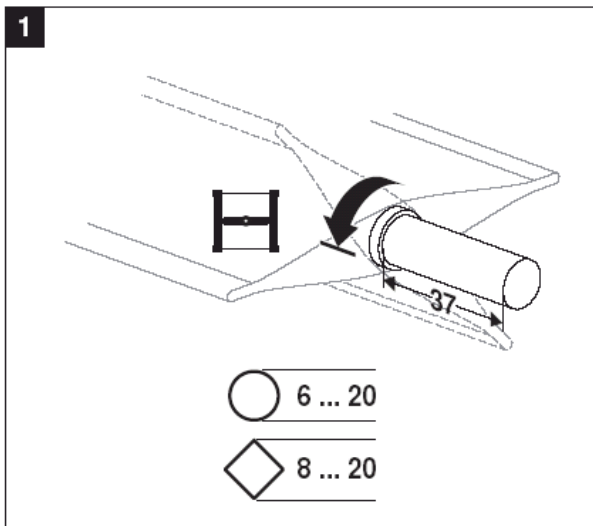
Príslušenstvo:

pomocný kontakt S1A alebo S2A
 spätnoväzobný potenciometer P...A
 predĺženie hriadele AV6-20

Rozmery:



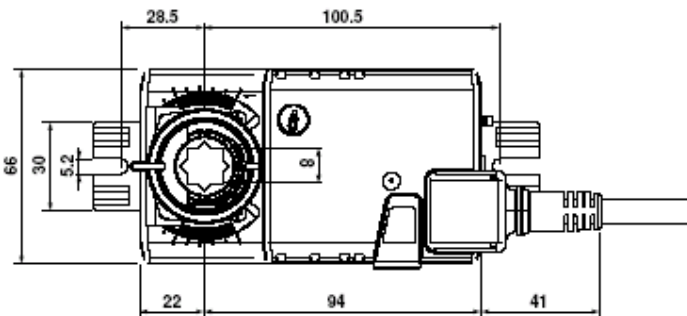
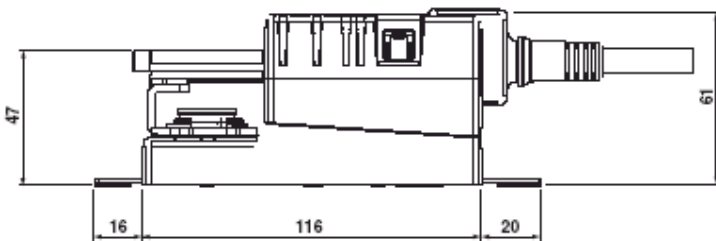
Príklad montáže pohonu na klapku:



Servopohon sa dá objednať aj s osemhranom



Rozmery:



Príklad montáže pohonu s osemhranom na klapku:

