

Servopohon LMC24A-SR

- veľkosť klapky do circa 1 m² • krútiaci moment 5Nm • napájanie AC/DC 24V
- ovládanie: spojité DC 0÷10V, spätné hlásenie DC 2÷10V
- doba prestavenia 35s

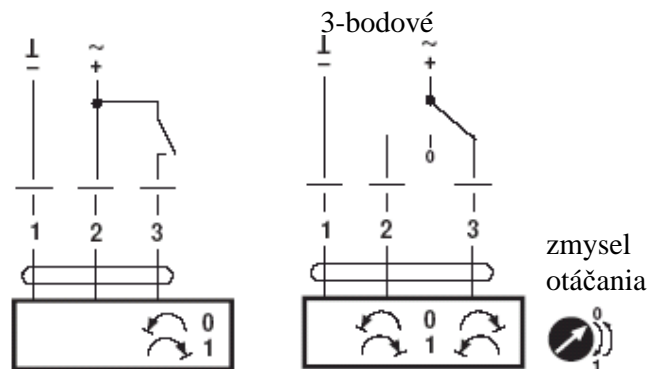
Základné údaje:

napájacie napätie	AC 24V, DC 24V
funkčný rozsah	AC/DC 19,2...28,8V
príkion	1,5W , kľudový stav 0,4W
dimenzovanie	3VA
pripojenie motor	kábel 1m, 4x 0,75mm ²
riadiaci signál	DC 0÷10V, vstupný odpor 100 kilo ohm
pracovný rozsah	DC 2÷10V pre uhol 0÷100%
spätné hlásenie	DC 2÷10V pre pracovný uhol 0÷100%
súbeh	±5%
krútiaci moment	5Nm
smer otáčania	možno meniť pomocou prepínača L / R
ručné nastavenie	tlačidlom, samočinný návrat, manuálne aretovateľný
pracovný uhol	max. 95°, na oboch stranách sa dá ohraničiť mechanickými dorazmi
doba prestavenia	35 s
hladina hluku	max.45dB (A)
ukazovateľ polohy	mechanický, nasunutelný
ochranná trieda	III (bezpečné napätie)
krytie	IP 54
rušenie EMV	CE podľa 89/336/EWG
funkčná charakteristika	Typ 1 (podľa EN 60730-1)
teplota okolia	-30 ÷ +50° C
skladovacia teplota	-40 ÷ +80° C
vlhkosť okolia	95% RV nekondenzujúca (EN 60730-1)
hmotnosť	circa 500g



Schéma pripojenia:

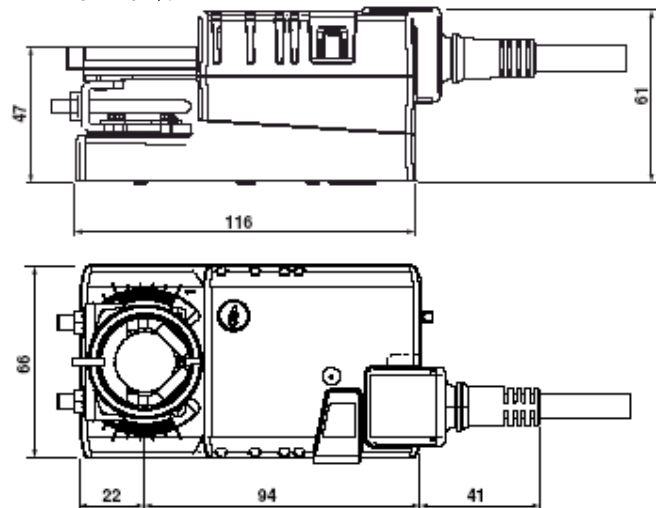
otvoriť/zatvoriť



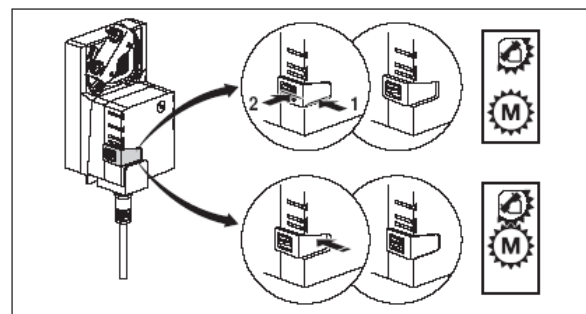
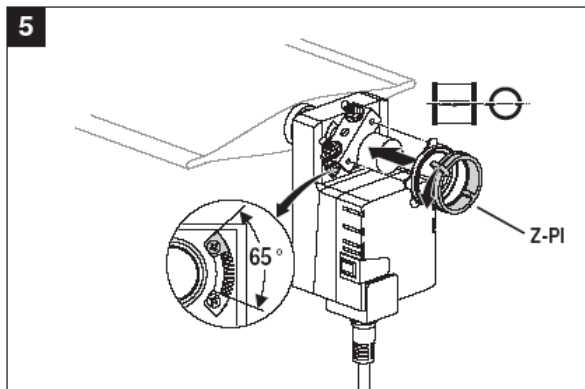
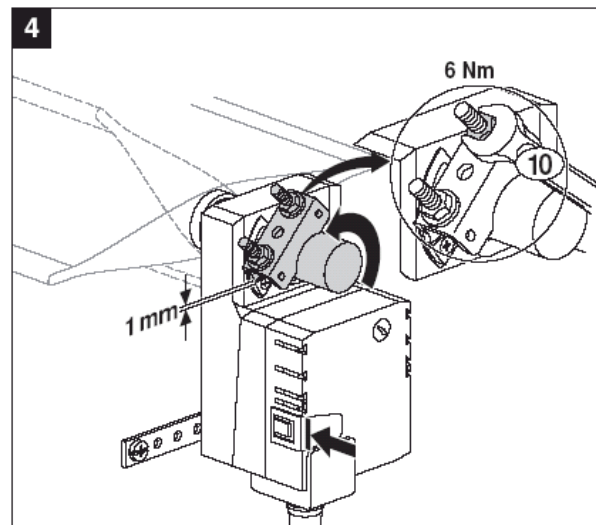
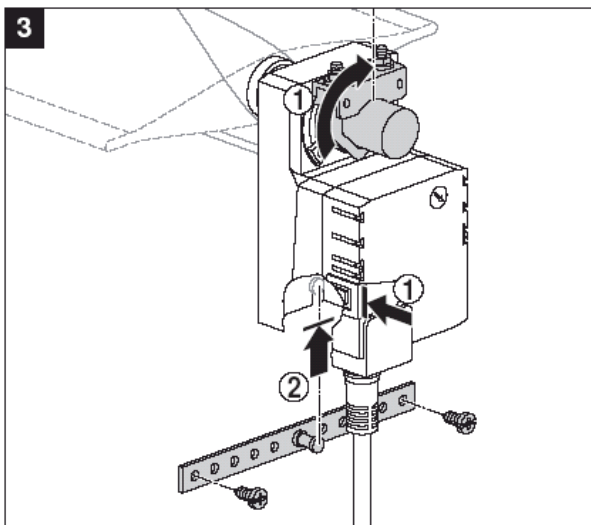
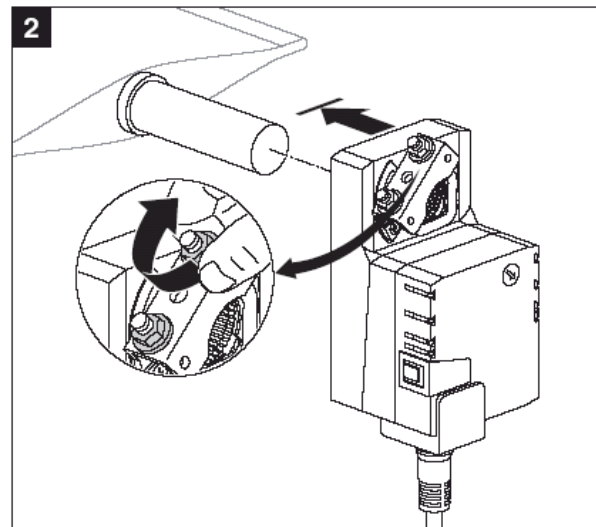
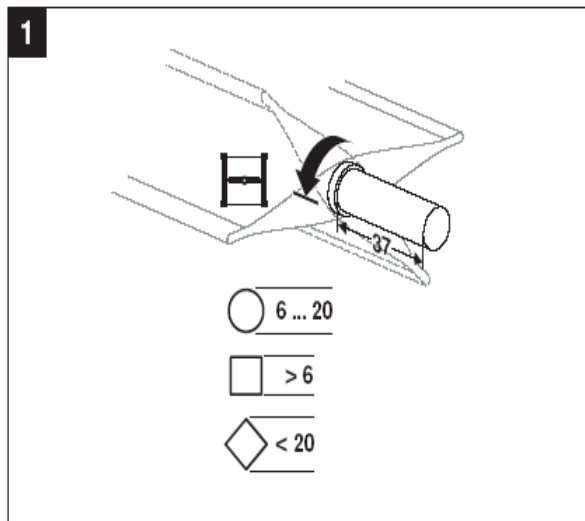
Príslušenstvo:

- pomocný kontakt S1A alebo S2A
- spätiväzobný potenciometer P...A
- predĺženie hriadele AV6-20

Rozmery:



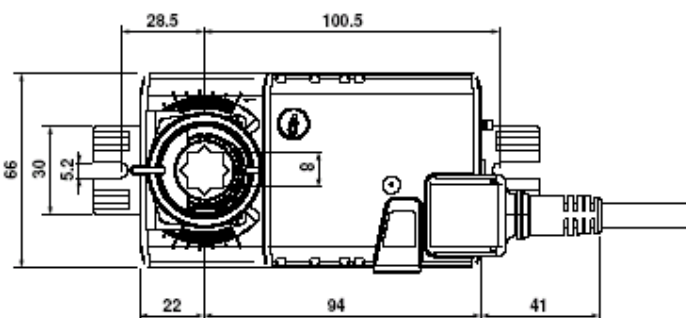
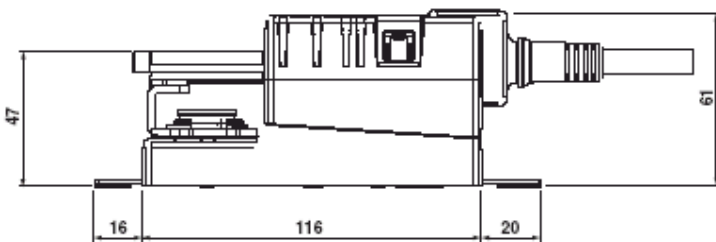
Príklad montáže pohonu na klapku:



Servopohon sa dá objednať aj s osemhranom



Rozmery:



Príklad montáže pohonu s osemhranom na klapku:

