

Servopohon LR230A

Servopohon pre nastavenie 2 a 3 cestných guľových ventilov

- krútiaci moment 5Nm
- napájanie AC 100÷240V
- ovládanie: otvoriť/zatvoriť alebo 3-bod



Základné údaje:

napájacie napätie	AC 100÷240 V 50/60 Hz
funkčný rozsah	AC 85...265V
príkion	1,5W , kľudový stav 0,4W
dimenzovanie	4VA
pripojenie motor	kábel 1m, 3x 0,75mm
pripojenie paralelné	je možné, treba dbať na údaje o príkone
krútiaci moment	min. 5Nm
ručné nastavenie	tlačidlom, samočinný návrat, manuálne aretovateľný
doba prestavenia	90s / 90°
hladina hluku	max.35dB (A)
ukazovateľ polohy	mechanický, nasunutelný
ochranná trieda	II (ochranná izolácia)
krytie	IP 54
rušenie EMV	CE podľa 89/336/EWG
smernica pre nízke napätie	CE podľa 73/23/EWG
funkčná charakteristika	Typ 1 (podľa EN 60730-1)
meranie rázového napätia	0,8 kW (podľa EN 60730-1)
stupeň znečistenia okolia	3 (podľa EN 60730-1)
teplota okolia	0 ÷ 50° C
teplota média	+5 ÷ +110°C; -10°C s vyhrievaním hriadeľa na vyžiadanie
skladovacia teplota	-40 ÷ +80°C
vlhkosť okolia	95% relatívnej vlhkosti, nekondenzujúce (EN 60730-1)
údržba	bezúdržbové
hmotnosť	circa 550g

Vlastnosti výrobku:

Jednoduchá priama montáž na guľový ventil iba s jednou centrálnou skrútkou. Montážne náradie je súčasťou nasaditeľného ukazovateľa polohy. Montážna poloha vzhľadom ku guľovému ventilu je voliteľný v krokoch 90°.

Nastaviteľný pracovný rozsah mechanickými dorazmi.

Vysoká funkčná bezpečnosť. Pohon je istený proti preťaženiu, nepotrebuje koncové spínače a ostáva automaticky stáť na doraze.

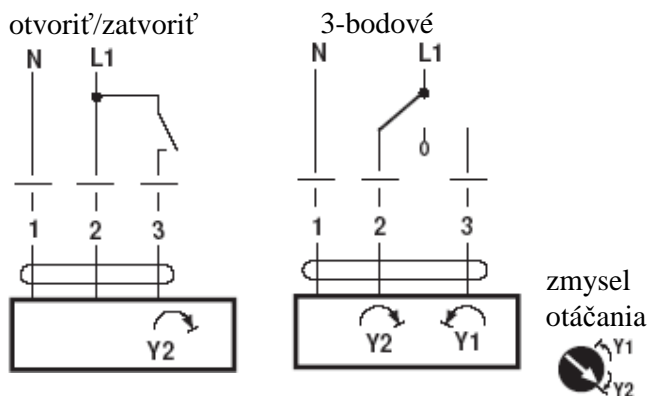
Upozornenie ohľadom bezpečnosti :

- Tento otočný pohon je koncipovaný pre použitie v stacionárnych kurenárskych, VZT, ako aj klimatizačných zariadeniach a nesmie byť používaný pre aplikácie mimo špecifikovaný rozsah použitia, hlavne v letectve
- Pozor sieťové napájanie!
- Inštaláciu môže vykonávať iba autorizované osoby. Pri nej je nutné dodržať zákonom stanovené a úradné prepisy.
- Prepínač pre zmenu smeru otáčania sa smú prepínať iba autorizované osoby. Smer otáčania je dôležitý hlavne pri protimrazovej ochrane.
- Prístroj môže byť otvorený iba vo výrobnom závode. Neobsahuje žiadne užívateľom vymeniteľné alebo opraviteľné časti.
- Kábel nesmie byť z prístroja odstránený
- Prístroj obsahuje elektrické a elektronické časti a nesmie byť likvidovaný ako domáci odpad. Je nutné dodržať miestnu a aktuálne platnú legislatívu.

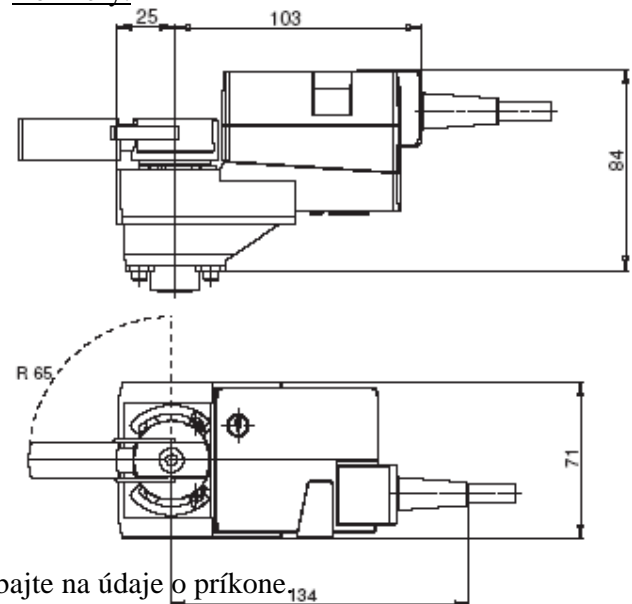
Príslušenstvo:

pomocný kontakt S1A alebo S2A
spätnoväzobný potenciometer P...A

Schéma pripojenia:



Rozmery:



Upozornenie:

- Pozor sieťové napätie !
- Paralelné pripojenie ďalších pohonov je možné. Dbajte na údaje o príkone₁₃₄
- Prepínač smeru je zakrytý. Výrobné nastavenie: smer otáčania Y2

otočný pohon	otočný ventil
Y2	A - AB = 0%

Servopohon LR230A-S

Servopohon pre nastavenie 2 a 3 cestných guľových ventilov

- krútiaci moment 5Nm
- napájanie AC 100÷240V
- ovládanie: otvoriť/zatvoriť alebo 3-bod
- pomocný spínač



Základné údaje:

napájacie napätie	AC 100÷240 V 50/60 Hz
funkčný rozsah	AC 85...265V
príkion	1,5W , kludový stav 0,4W
dimenzovanie	4VA
pomocný spínač	1 × EPU, 1mA ... 3 (0,5) A, AC 250V, nastaviteľný 0 ÷ 100%
pripojenie motor	kábel 1m, 3x 0,75mm ²
spínač	kábel 1m, 3x 0,75mm ²
pripojenie paralelné	je možné, treba dbať na údaje o príkone
krútiaci moment	min. 5Nm
ručné nastavenie	tlačidlom, samočinný návrat, manuálne aretovateľný
doba prestavenia	90s / 90°
hladina hluku	max.35dB (A) (bez ventilu)
ukazovateľ polohy	mechanický, nasunutelný
ochranná trieda	II (ochranná izolácia)
krytie	IP 54
rušenie EMV	CE podľa 89/336/EWG
smernica pre nízke napätie	CE podľa 73/23/EWG
funkčná charakteristika	Typ 1 (podľa EN 60730-1)
meranie rázového napätia	4 kV (podľa EN 60730-1)
stupeň znečistenia okolia	3 (podľa EN 60730-1)
teplota okolia	0 ÷ 50° C
teplota média	+5 ÷ +110°C; -10°C s vyhrievaním hriadeľa na vyžiadanie
skladovacia teplota	-40 ÷ +80°C
vlhkosť okolia	95% relatívnej vlhkosti, nekondenzujúce (EN 60730-1)
údržba	bezúdržbové
hmotnosť	circa 600g

Vlastnosti výrobku:

Jednoduchá priama montáž na guľový ventil iba s jednou centrálnou skrútkou. Montážne náradie je súčasťou nasaditeľného ukazovateľa polohy. Montážna poloha vzhľadom ku guľovému ventilu je voliteľný v krokoch 90°.

Nastaviteľný pracovný rozsah mechanickými dorazmi.

Vysoká funkčná bezpečnosť. Pohon je istený proti preťaženiu, nepotrebuje koncové spínače a ostáva automaticky stáť na doraze.

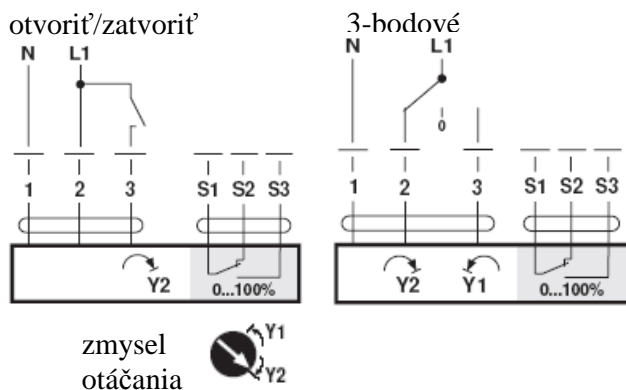
Upozornenie ohľadom bezpečnosti :

- Tento otočný pohon je koncipovaný pre použitie v stacionárnych kurenárskych, VZT, ako aj klimatizačných zariadeniach a nesmie byť používaný pre aplikácie mimo špecifikovaný rozsah použitia, hlavne v letectve
- Pozor sieťové napájanie!
- Inštaláciu môže vykonávať iba autorizované osoby. Pri nej je nutné dodržať zákonom stanovené a úradné prepisy.
- Prepínač pre zmenu smeru otáčania sa smú prepínať iba autorizované osoby. Smer otáčania je dôležitý hlavne pri protimrazovej ochrane.
- Prístroj môže byť otvorený iba vo výrobnom závode. Neobsahuje žiadne užívateľom vymeniteľné alebo opraviteľné časti.
- Káble nesmú byť z prístroja odstránené
- Prístroj obsahuje elektrické a elektronické časti a nesmie byť likvidovaný ako domáci odpad. Je nutné dodržať miestnu a aktuálne platnú legislatívu.

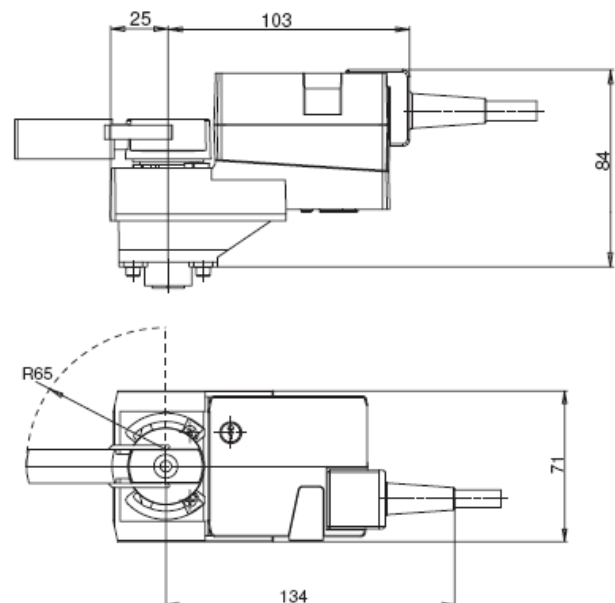
Príslušenstvo:

pomocný kontakt S1A alebo S2A
spätuvezobný potenciometer P...A

Schéma pripojenia:

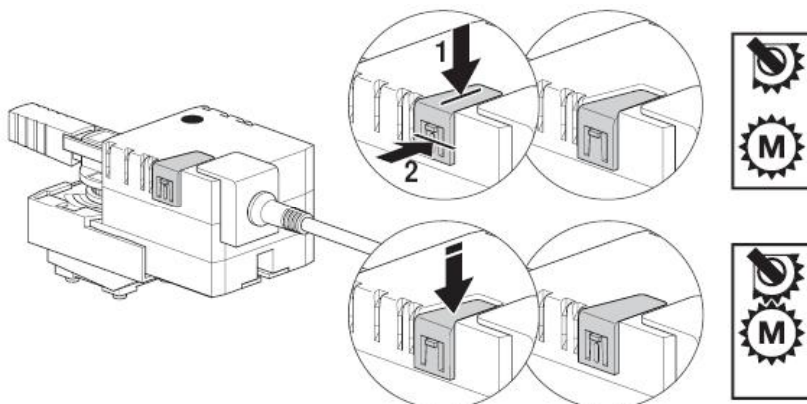
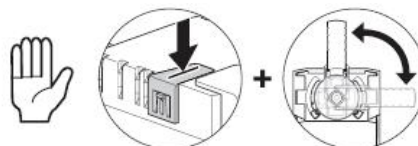
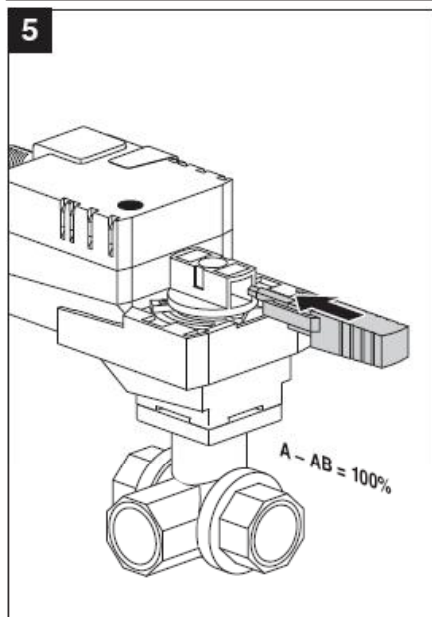
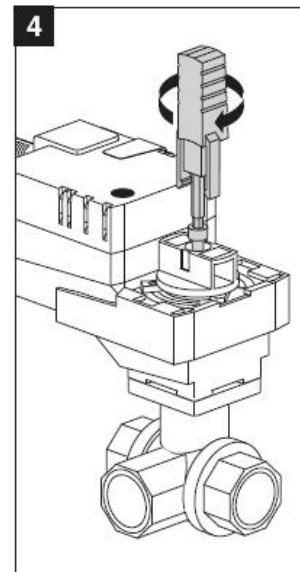
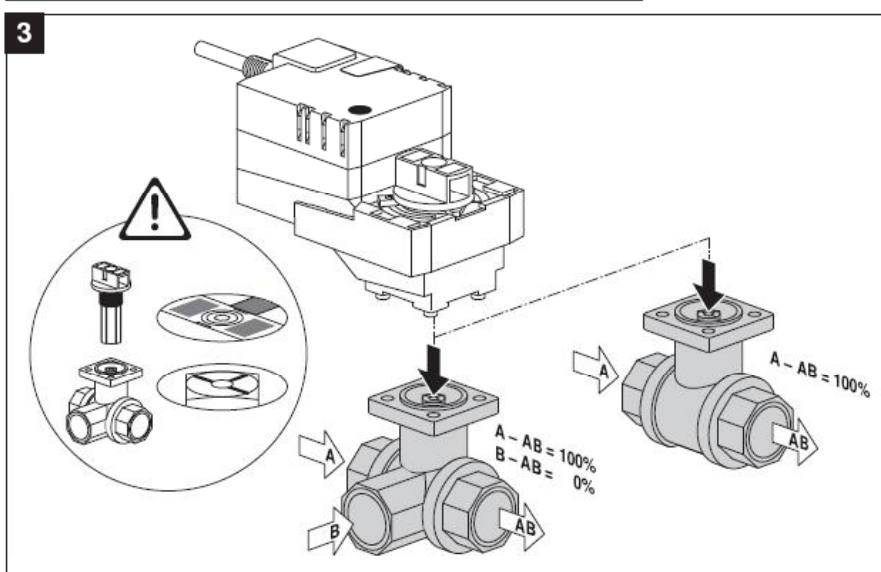
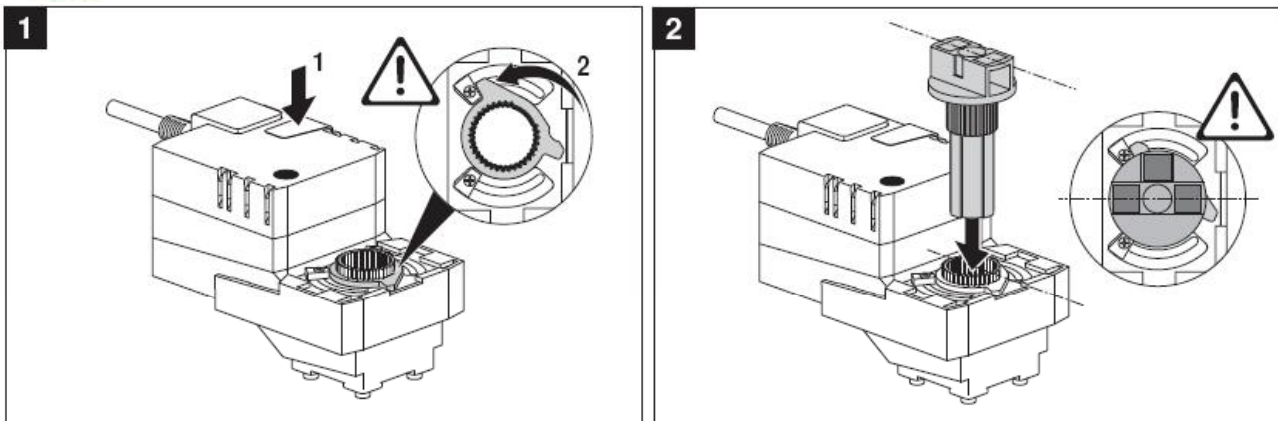


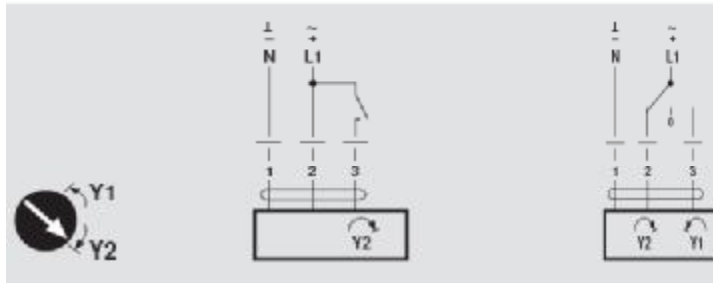
Rozmery:



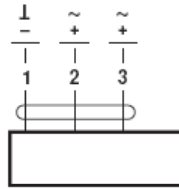
Upozornenie:

- Pozor sieťové napätie !
- Paralelné pripojenie ďalších pohonov je možné. Dbajte na údaje o príkone.
- Prepínač smeru je zakrytý.

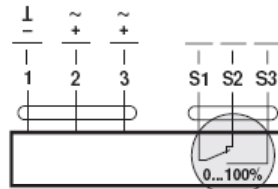




AC 24 V / DC 24 V

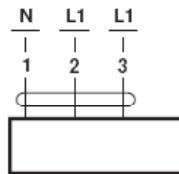


LR24A NR24A
SR24A

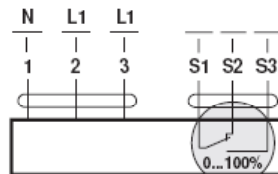


LR24A-S NR24A-S
SR24A-S

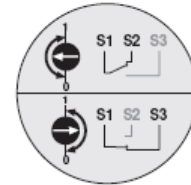
AC 100 ... 240 V ⚠



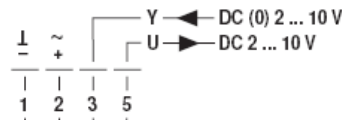
LR230A NR230A
SR230A



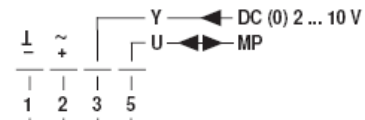
LR230A-S NR230A-S
SR230A-S



AC 24 V / DC 24 V



TRC24A-SR LR24A-MF
LR(C)24A-SR NR24A-MF
NR(C)24A-SR SR24A-MF
SR24A-SR



LR24A-MP NR24A-MP
SR24A-MP

LONWORKS® AC 24 V / DC 24 V

