

Servopohon NM230P

Servopohon pre nastavenie vzduchotechnických klapiek na budovách v exteriére

- veľkosť klapky do circa 1,6 m²
- krútiaci moment 8 Nm
- napájanie AC 100÷240V
- ovládanie: otvoriť/zatvoriť alebo 3-bod

Optimálna ochrana proti:

- korózii a chemickým vplyvom
- UV-žiareniu
- vlhkosti a kondenzovaniu
- veľmi nízkym teplotám (s použitím integrovaného ohrievania do -4



Základné údaje:

napájacie napätie	AC 100÷240 V 50/60 Hz
funkčný rozsah	AC 85...265V
príkion	2,5W , kľudový stav 0,6W
dimenzovanie	5,5VA
prípojenie motor	kábel 1m, 3x 0,75mm ²
krútiaci moment	8Nm
smer otáčania	možno meniť pomocou prepínača
ručné nastavenie	tlačidlom, samočinný návrat, manuálne aretovateľný
pracovný uhol	max. 95°, na oboch stranách sa dá ohraničiť mechanickými dorazmi
doba prestavenia	150 s / uhol 90°
hladina hluku	max.35dB (A)
ukazovateľ polohy	mechanický, nasunutelný
ochranná trieda	II (ochranná izolácia)
krytie	IP66 + IP67
rušenie EMV	CE podľa 2004/108/EG
funkčná charakteristika	Typ 1 (podľa EN 60730-1)
meranie rázového napätia	2,5 kV
teplota okolia	-30 ÷ +50° C (s integrovaným ohrievačom -40 ÷ +50° C)
skladovacia teplota	-40 ÷ +80° C
vlhkosť okolia	100% RV
hmotnosť	circa 1,3 kg

Použitie: Pohon bol navrhnutý do sťažených podmienok okolia. Napríklad do odvetví:

- sušiarne dreva
- chov zvierat
- spracovanie potravín
- poľnohospodárstvo
- plavárne / kúpele
- strešné centrály
- celkové vonkajšie použitie
- nízke teploty / so vstavaným ohrievačom pre nasadenie do -40°C
- zmeny klímy / časté a silné výkyvy teploty (doporučenie výrobcu: aby sa zabránilo kondenzácii, integrujte ohrievač)

Odolnosti:

Skúška	Skúšobná norma	Skúšobný inštitút
Skúšky na poškodenie plynom (Schadgasprüfungen)	EN 60068-2-60	Fraunhofer Institut ICT/DE
Skúška soľným roztokom (Salznebelprühtest)	EN 60068-2-52	Fraunhofer Institut ICT/DE
Skúška čpavkom (Ammoniaktest)	DIN 50916-2	Fraunhofer Institut ICT/DE
Klimatest	IEC60068-2-30	Trikon Solutions AG / CH
Dezinfekčné prostriedky (zvieratá) Desinfektionsmittel (Tiere)		Trikon Solutions AG / CH
UV test (Slnčné žiarenie na základnom stupni)	EN 60068-2-5 EN 60068-2-63	Quinel / Zug CH

Použité materiály:

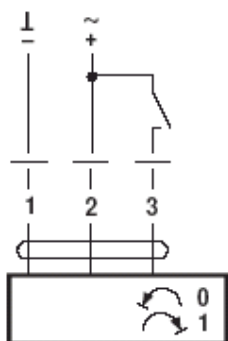
Časti motora	Materiál
Obal servopohonu	Polypropylén (PP)
Káblové priechodky	Polyamid (PA)
Pripojovací kábel	FRNC
Univerzálny strmeň / všetky skrutky	Oceľ 1.4404
Tesnenia	EPDM
Nadstavec	Anodovaný hliník

Príslušenstvo:

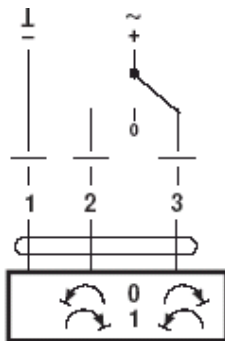
pomocný kontakt S1A alebo S2A
 spätnoväzobný potenciometer P...A
 Ohrievač 230V s termostatom, Typ Z-HT230
 Ohrievač 230V s hydrostatom, Typ Z-HH230

Schéma pripojenia:

otvoriť/zatvoriť



3-bodové

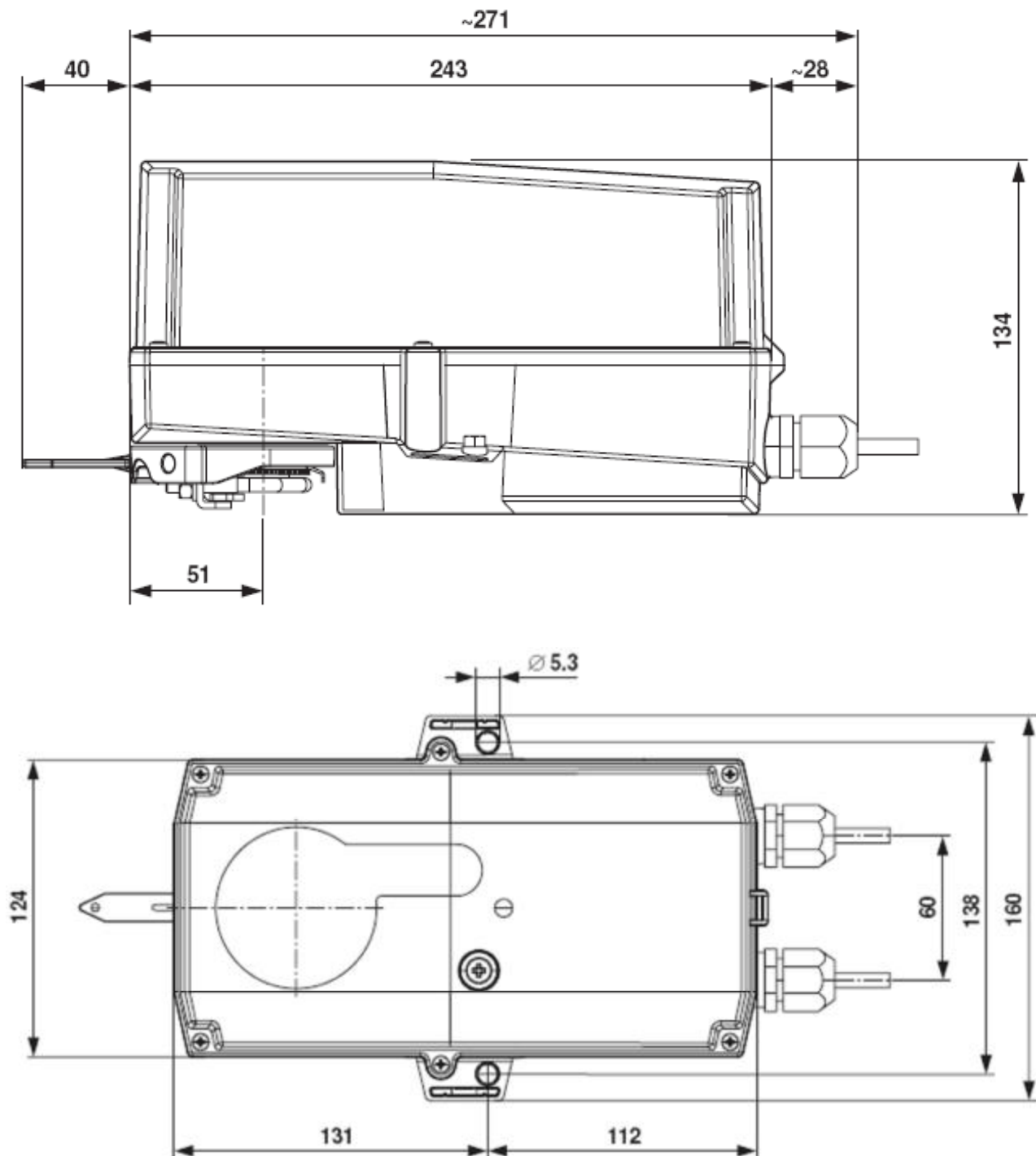

Farby kábla:




1 = modrá
 2 = hnedá
 3 = biela



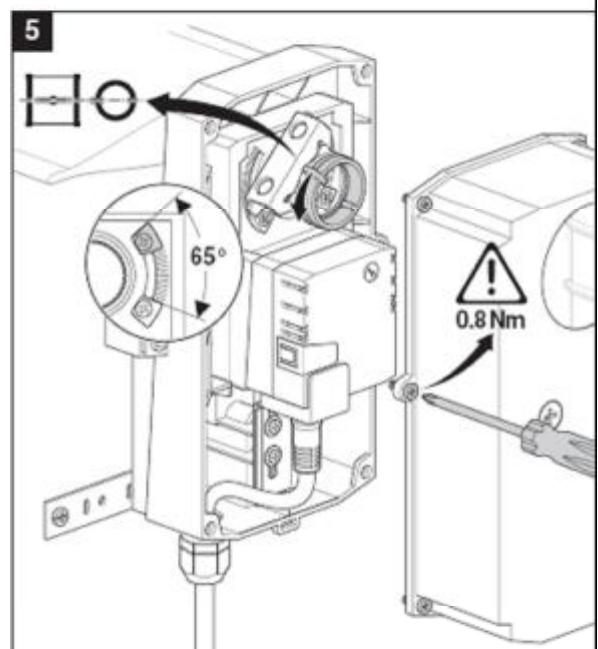
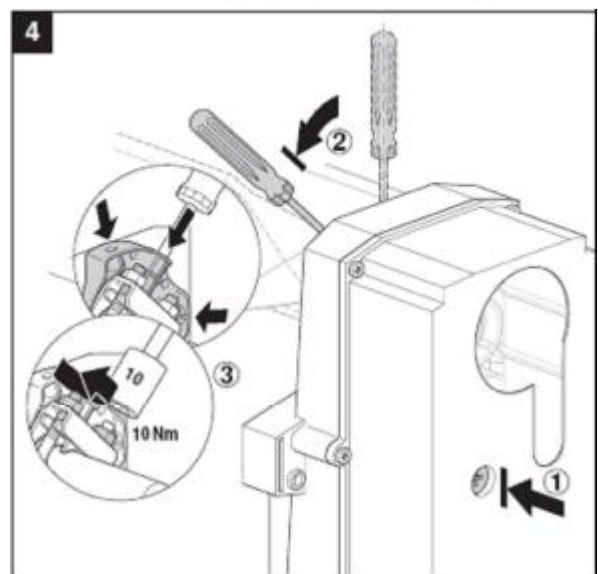
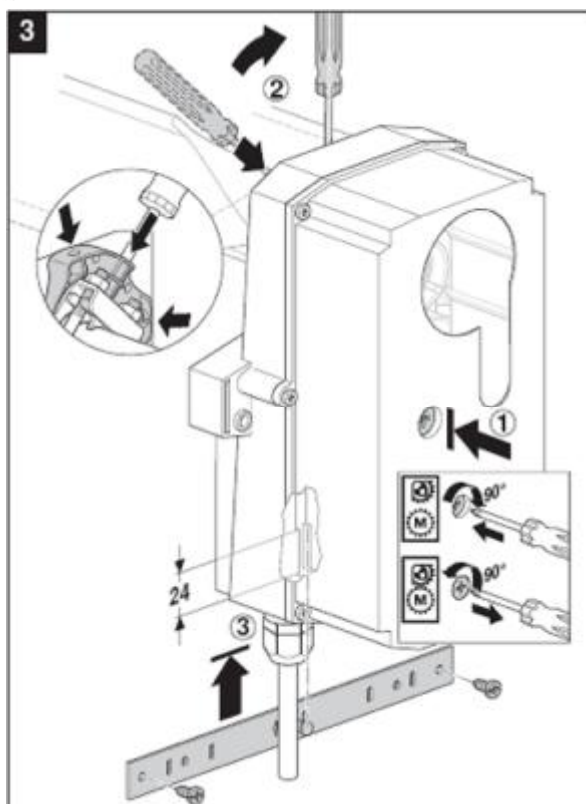
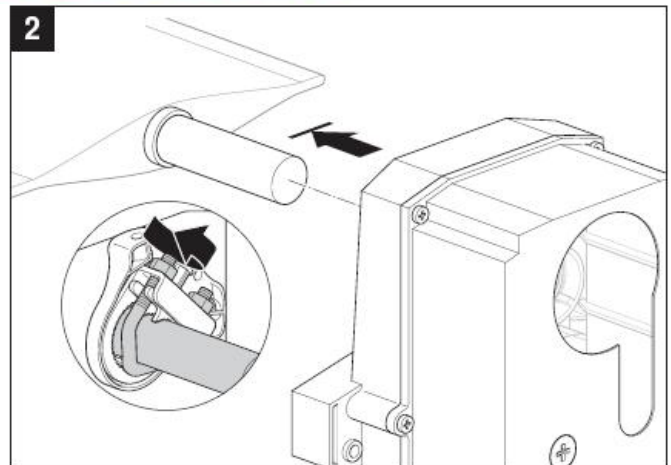
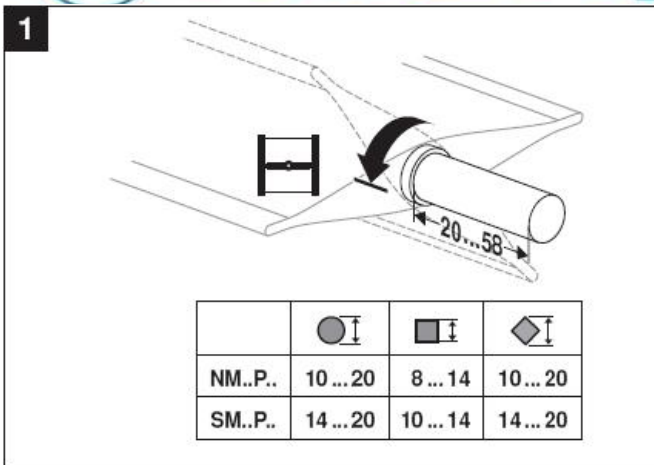
MARET systém[®] s.r.o.

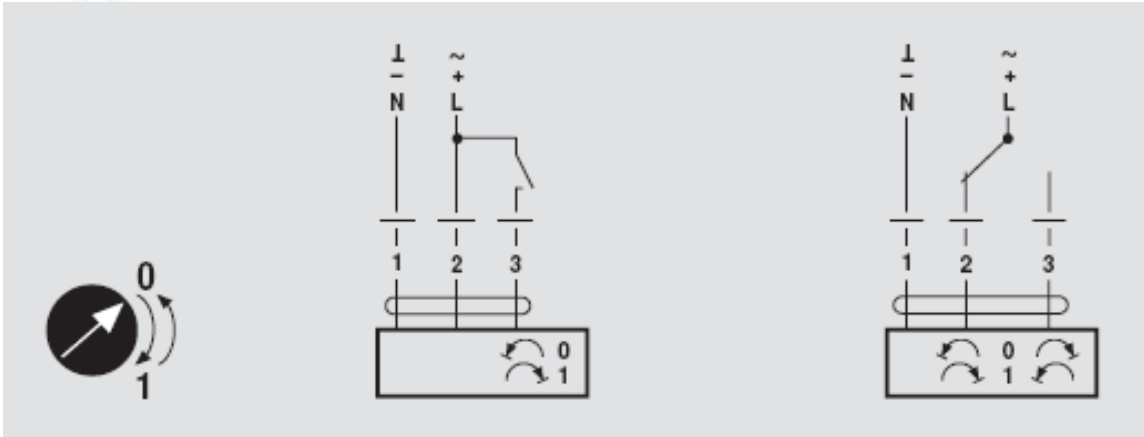
Rozměry:



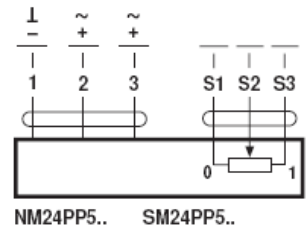
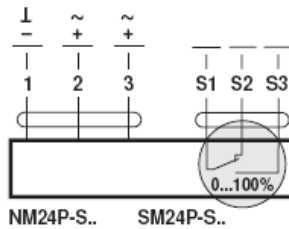
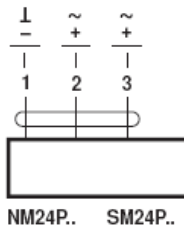
hriadeľ klapky	dĺžka			
	20 ... 58	8 ... 20	8 ... 14	10 ... 20

MARET systém s.r.o. Podjavorinskej 1614/1, 915 22 Nové Mesto nad Váhom
Telefon/fax: +421/32/7716166, 7712161 E-mail: maret@maret.sk www.maret.sk

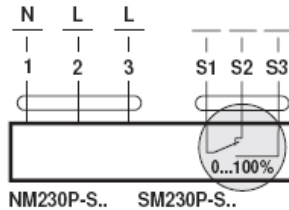
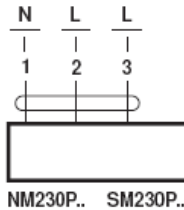




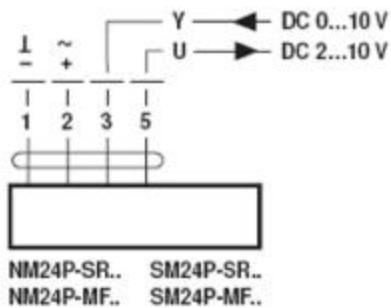
AC 24 V / DC 24 V



AC 100 ... 240 V ⚠



AC 24 V / DC 24 V



AC 100 ... 240 V ⚠

