

## Servopohon NM24A-SR

Servopohon pre nastavenie vzduchotechnických klapiek v domácich vetraniach a klimatizáciách

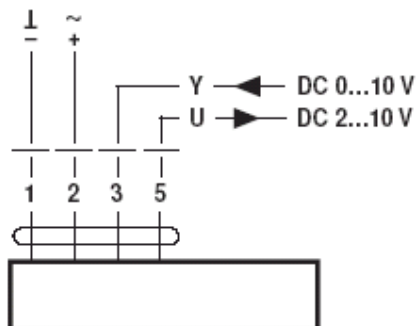
- veľkosť klapky do circa 2 m<sup>2</sup>
- krútiaci moment 10Nm
- napájanie AC/DC 24V
- ovládanie: spojité DC 0÷10V, spätné hlásenie DC 2÷10V



### Základné údaje:

napájacie napätie	AC 24 V 50 – 60 Hz, DC 24 V
funkčný rozsah	AC/DC 19,2...28,8V
príkion	2W , kľudový stav 0,4W
dimenzovanie	4VA
pripojenie motor	kábel 1m, 4x 0,75mm
smer otáčania	možno meniť pomocou prepínača L / R
radiaci signál	DC 0÷10V
pracovný rozsah	DC 2÷10V
ručné nastavenie	tlačidlom, samočinný návrat, manuálne aretovateľný
pracovný uhol	max. 95°, na oboch stranách sa dá ohraničiť mechanickými dorazmi
doba prestavenia	150 s
hladina hluku	max.35dB (A)
ukazovateľ polohy	mechanický, nasunutelný
ochranná trieda	III (bezpečné napätie)
krytie	IP 54
rušenie EMV	CE podľa 89/336/EWG
funkčná charakteristika	Typ 1 (podľa EN 60730-1)
teplota okolia	-30 - +50° C
skladovacia teplota	-40 - +80° C
vlhkosť okolia	95% RV nekondenzujúca (EN 60730-1)
hmotnosť	circa 800g

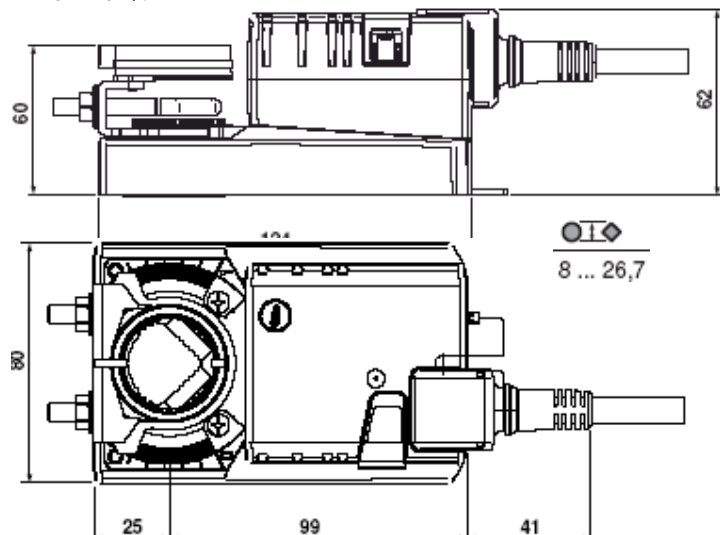
### Schéma pripojenia:



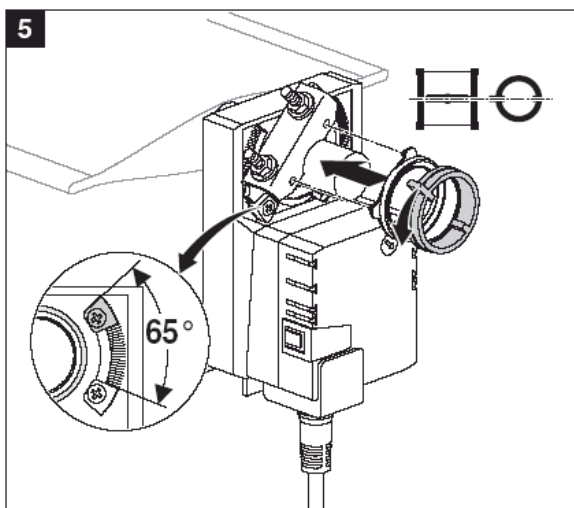
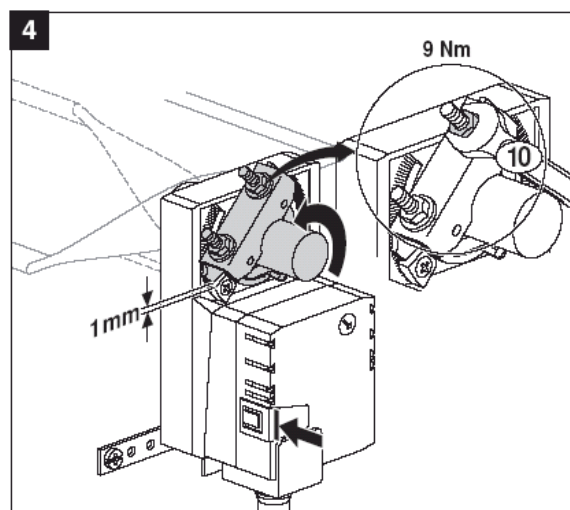
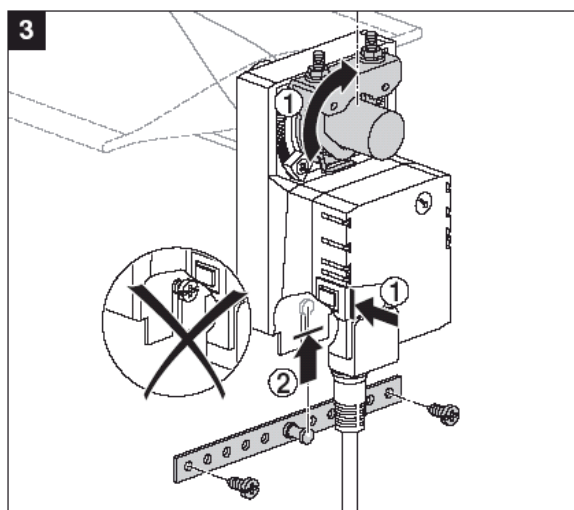
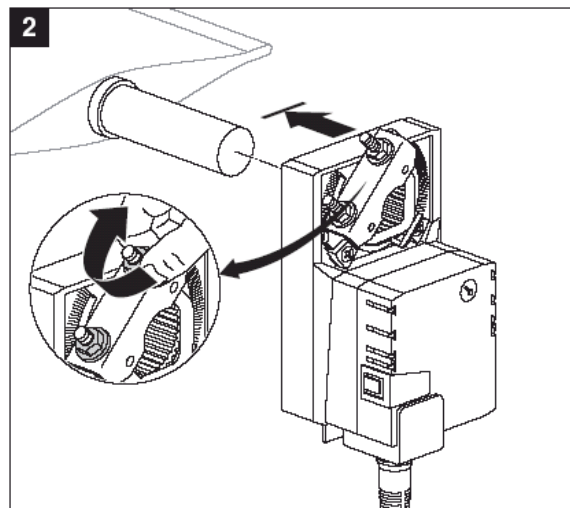
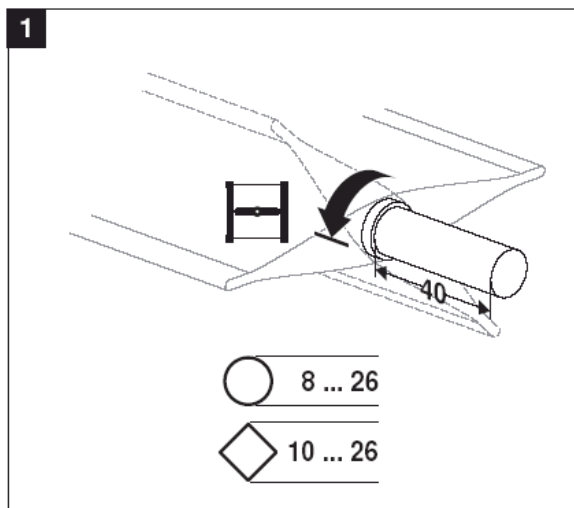
### Príslušenstvo:

pomocný kontakt S1A alebo S2A  
 spätnoväzobný potenciometer P...A  
 predĺženie hriadele AV6-20  
 vysielateľ nastavenia polohy SGF24

### Rozmery:



Príklad montáže pohonu na klapku:

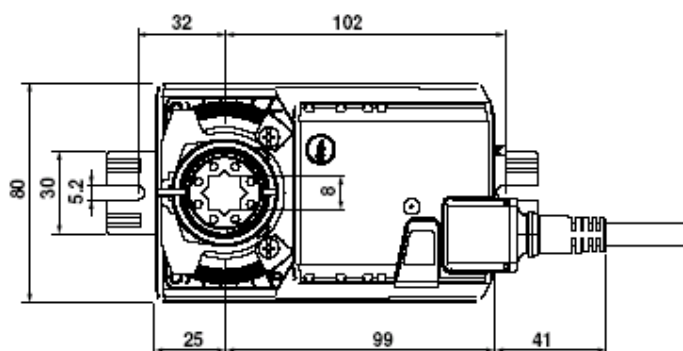
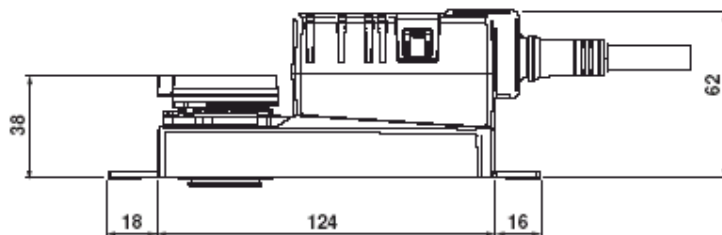


## NM24A-SR-F

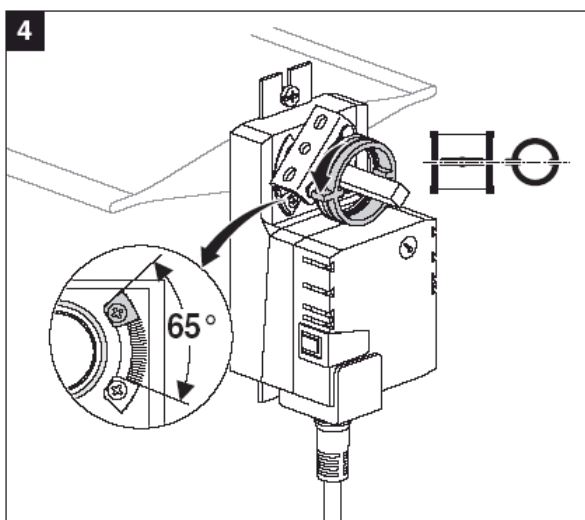
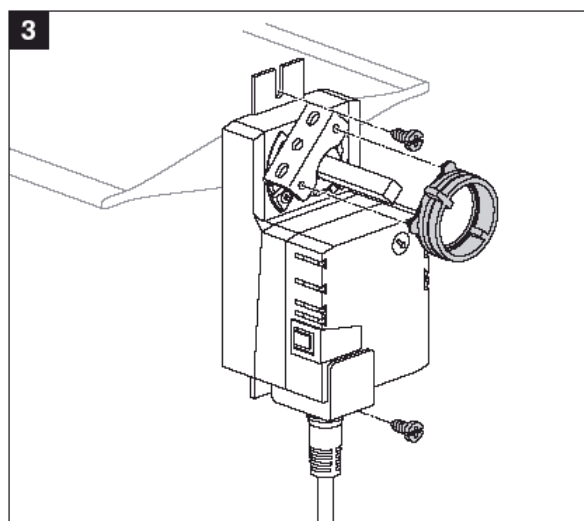
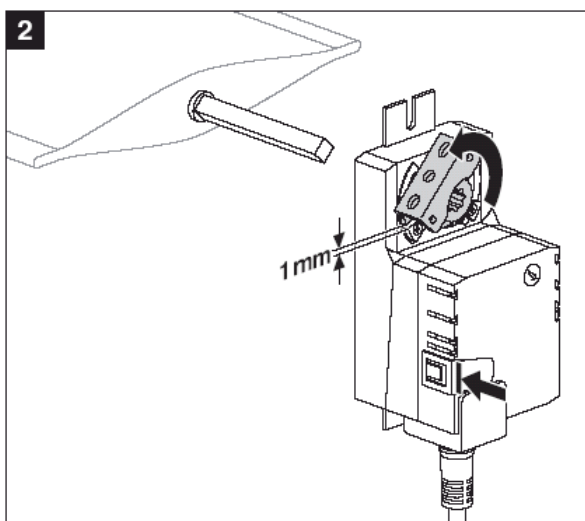
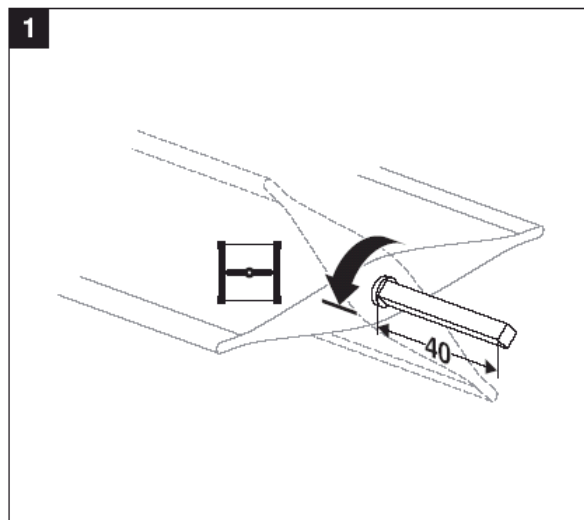
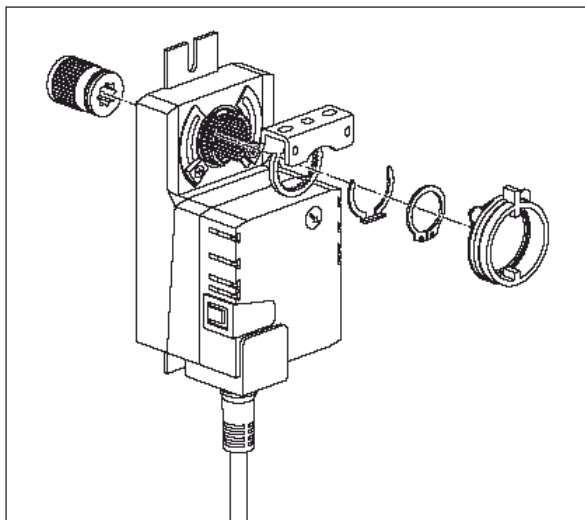
Servopohon sa dá objednať aj s osemhranom



Rozmery:



Príklad montáže pohonu s osemhranom na klapku:



## NM24A-SR-TP

Servopohon sa dá objednať aj so svorkovnicou



Rozmery:

