

## Servopohon NR230A

Servopohon pre nastavenie 2- a 3- cestné guľové ventily

- krútiaci moment 10 Nm
- napájanie AC 100÷240V
- ovládanie: otvoriť/zatvoriť alebo 3-bod



### Základné údaje:

napájacie napätie	AC 100 ... 230V, 50/60 Hz
funkčný rozsah	AC 85 ÷ 265 V
príkon	2,5 W
kludový stav	0,6 W
dimenzovanie	5,5 VA
pripojenie	kábel 1m, 3x 0,75mm <sup>2</sup>
krútiaci moment	10Nm
doba prestavenia	90s / 90°
hladina hluku	max. 35dB (A) (bez guľového ventila)
ukazovateľ polohy	mechanický, nasaditeľný
ochranná trieda	II (ochranná izolácia)
krytie	IP 54, NEMA2, UL Enclosure Type 2
rušenie EMV	CE podľa 2004/108/EG
smernica pre nízke napätie	CE podľa 2006/95/EG
certifikácia	cULus podľa UL 60730-1A a UL 60730-2-14 a CAN/CSA E60730-1:02 skúšané podľa IEC/EN 60730-1 a IEC/EN 60730-2-14
funkčná charakteristika	Typ 1
meranie rázového napätia	2,5 kV
stupeň znečistenia okolia	3
teplota okolia	0 ÷ +50°C
teplota média	+5 ÷ +110°C; -10°C s vyhrievaním hriadeľa na vyžiadanie
skladovacia teplota	-40 ÷ +80°C
vlhkosť okolia	95% relatívnej vlhkosti, nekondenzujúci
údržba	bezúdržbové
váha	circa 750 g

### Vlastnosti výrobku:

**Jednoduchá priama montáž** na guľový ventil iba s jednou centrálnou skrútkou. Montážne náradie je súčasťou nasaditeľného ukazovateľa polohy. Montážna poloha vzhľadom ku guľovému ventilu je voliteľný v krokoch 90°.

**Nastaviteľný pracovný rozsah** mechanickými dorazmi.

**Vysoká funkčná bezpečnosť.** Pohon je istený proti preťaženiu, nepotrebuje koncové spínače a ostáva automaticky stáť na doraze.

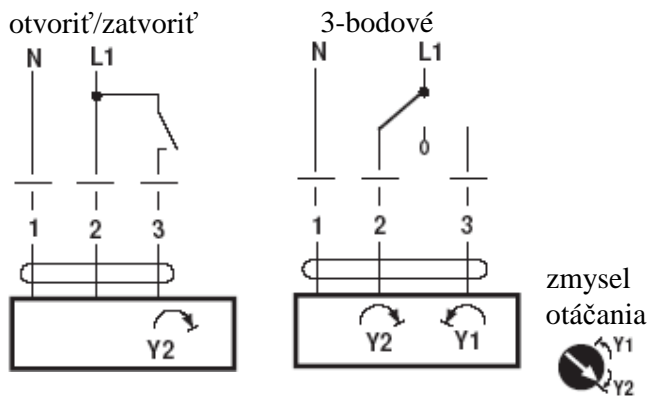
Upozornenie ohľadom bezpečnosti :

- Tento otočný pohon je koncipovaný pre použitie v stacionárnych kurenárskych, VZT, ako aj klimatizačných zariadeniach a nesmie byť používaný pre aplikácie mimo špecifikovaný rozsah použitia, hlavne v letectve
- Pozor sieťové napájanie!
- Inštaláciu môže vykonávať iba autorizované osoby. Pri nej je nutné dodržať zákonom stanovené a úradné prepisy.
- Prepínač pre zmenu smeru otáčania sa smú prepínať iba autorizované osoby. Smer otáčania je dôležitý hlavne pri protimrazovej ochrane.
- Prístroj môže byť otvorený iba vo výrobnom závode. Neobsahuje žiadne užívateľom vymeniteľné alebo opraviteľné časti.
- Kábel nesmie byť z prístroja odstránený
- Prístroj obsahuje elektrické a elektronické časti a nesmie byť likvidovaný ako domáci odpad. Je nutné dodržať miestnu a aktuálne platnú legislatívu.

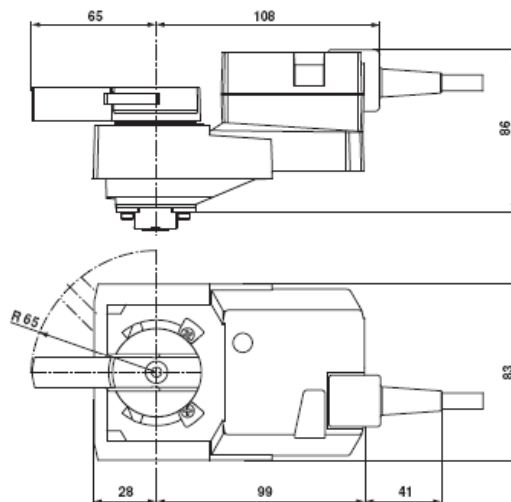
Príslušenstvo:

pomocný kontakt S1A alebo S2A  
spätňoväzobný potenciometer P...A

Schéma pripojenia:



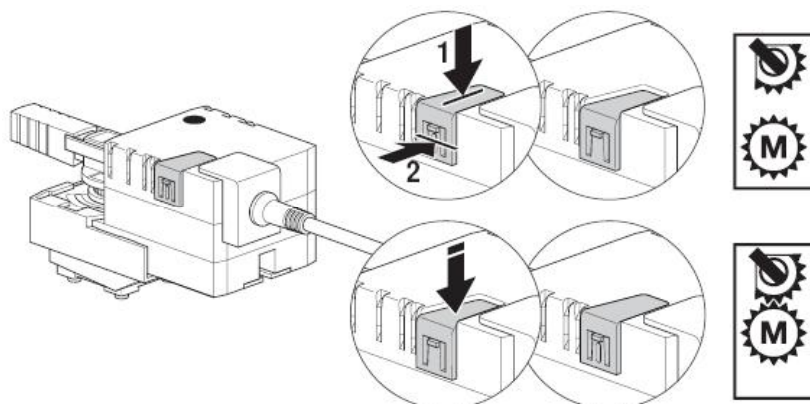
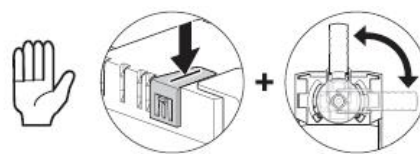
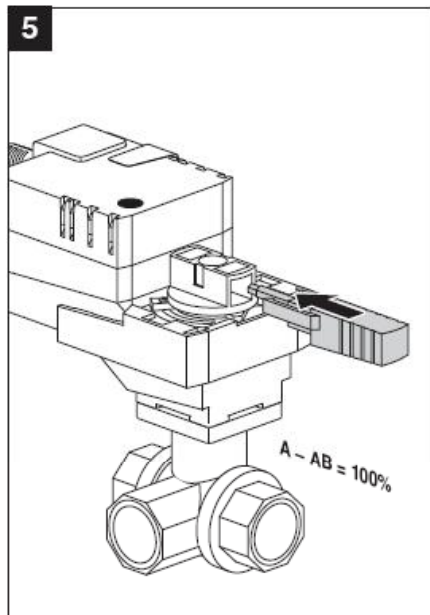
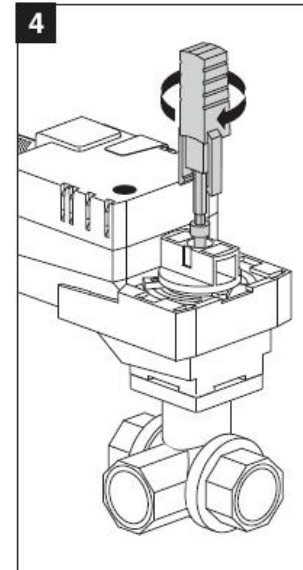
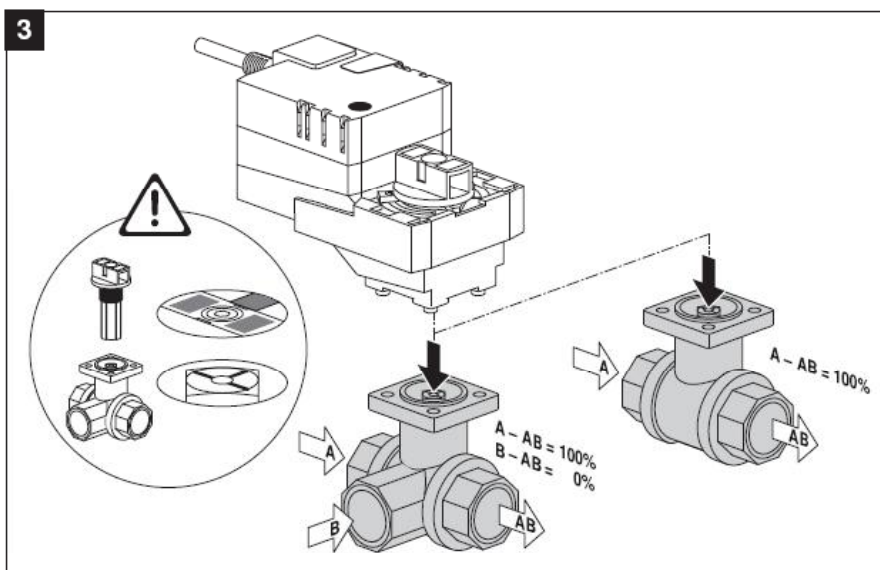
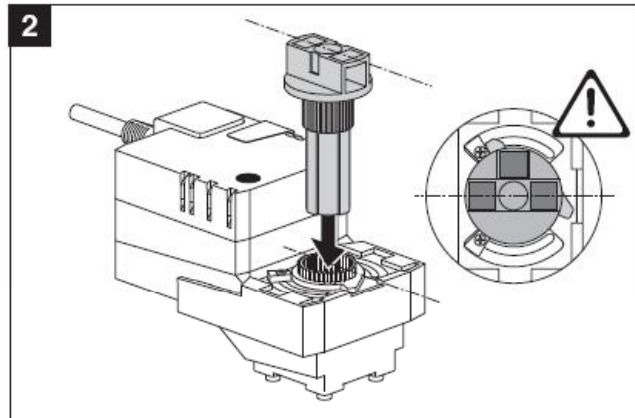
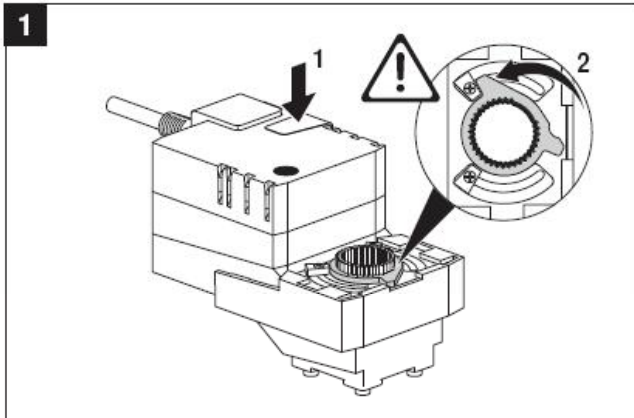
Rozmery:

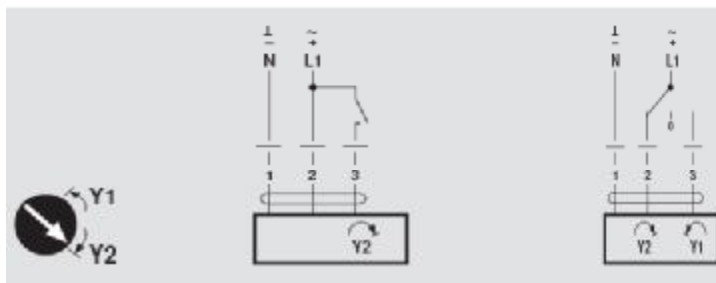


Upozornenie:

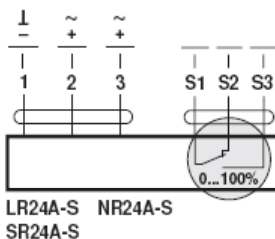
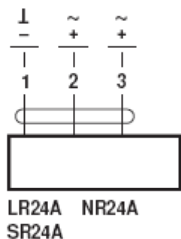
- Pozor sieťové napätie !
- Paralelné pripojenie ďalších pohonov je možné. Dbajte na údaje o príkone.
- Prepínač smeru je zakrytý. Výrobné nastavenie: smer otáčania Y2

otočný pohon	otočný ventil
Y2	A - AB = 0%

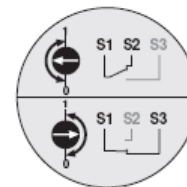
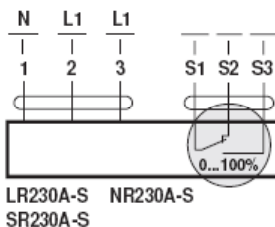
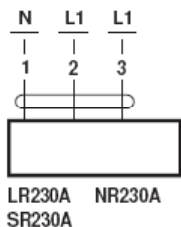




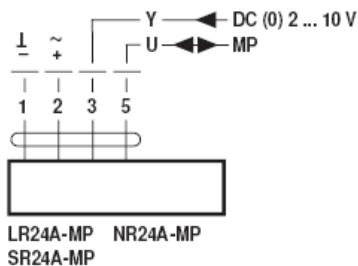
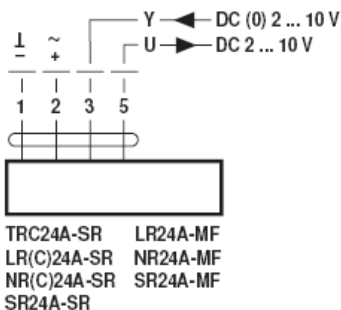
AC 24 V / DC 24 V



AC 100 ... 240 V ⚠



AC 24 V / DC 24 V



LONWORKS® AC 24 V / DC 24 V

