

Servopohony pre guľové ventily NR230 a NR230-S

Pohon pre 2- a 3-cestné regulačné guľové ventily DN 15...50 a pre 2- a 3-cestné uzatváracie guľové ventily DN 32...50

3-bodový pohon (AC 230 V)

Použitie: Prestavovanie regulačných alebo dvojpolohových guľových ventilov.

Účinnosť: Pohon je ovládaný u regulačných guľových ventilov 3-bodovo. Potom dvojpolohovo u dvojpolohových guľových ventiloch.

Vlastnosti výrobu

Jednoduchá priama montáž na guľový ventil pomocou jednej skrutky. Montážna poloha s ohľadom na regulačný guľový ventil je voliteľná v krokoch po 90°.

Bezpečnosť prevádzky: Po dosiahnutí koncovej polohy sa pohon automaticky vypne.

Manuálne ovládanie s ručnou kľukou je možné. (Po dobu stlačenia samovratného tlačidla na pohone je prevod vyradený).



Základné údaje:

napájacie napätie	AC 230 V 50/60 Hz
funkčný rozsah	AC 198...264 V
dimenzovanie	3,5 VA
príkon	3,5 W
pripojenie	kábel 1m, 3 x 0,5 mm ²
zmysel otáčania	voliteľný zapojením káblu
ručné nastavenie	samovratným tlačidlom
krútiaci moment	min. 10 Nm (pri menovitom napätí)
pracovný uhol	90°
doba prestavenia	140 s
hladina hluku	max. 35 dB (A)
ukazovateľ polohy	stupnica 0...1
ochranná trieda	II (ochranná izolácia)
krytie	IP 40
teplota okolia	0°...+50° C
teplota média	+5°...+100° C (guľový ventil)
skladovacia teplota	-30°...+80° C
kontrola vlhkosti	podľa EN 60730-1
rušenie EMV	CE podľa 89/336/EWG a 93/68/EWG
smernica pre nízke napätie	CE podľa 73/23/EWG
hmotnosť	500 g (NR230-3 bez WNR a g. ventilu)

Rozmery:

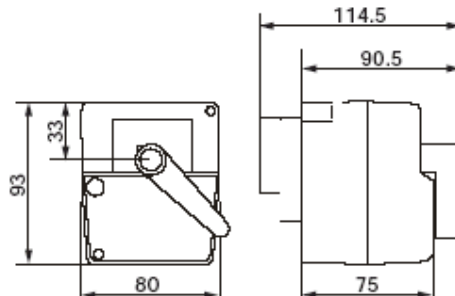
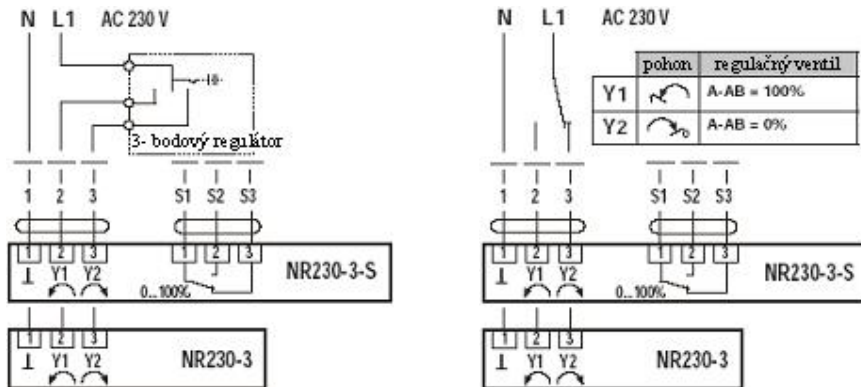
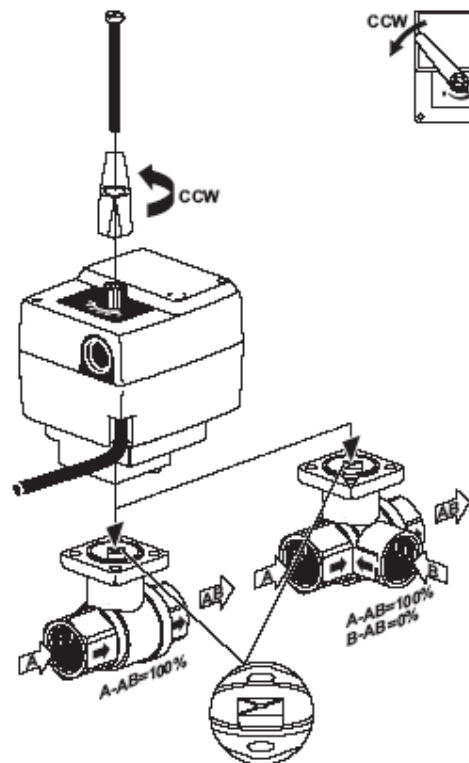


Schéma pripojenia:



Príklad montáže pohonu na guľový ventil:



Inštalčné rozmery NR.. a R..

