

Servopohony pre guľové ventily NR24-SR

Pohon pre 2- a 3-cestné regulačné guľové ventily DN 32...50

Spojité pohony (AC/DC 24 V)

Nastavenie DC 0...10 V

Použitie: Prestavovanie regulačných guľových ventilov

Účinnosť: Pohon je spojito normovaným riadiacim signálom DC 0...10V.

Vlastnosti výrobku

Jednoduchá priama montáž na guľový ventil pomocou jednej skrutky. Montážna poloha s ohľadom na regulačný guľový ventil je voliteľná v krokoch po 90°.

Bezpečnosť prevádzky: Pohon je istený proti preťaženiu a zostane automaticky stáť na zarážke.

Manuálne ovládanie s ručnou kľukou je možné. (Po dobu stlačenia samovratného tlačidla na pohone je prevod vyradený).



Základné údaje:

napájacie napätie	AC 24 V 50/60 Hz DC 24 V
funkčný rozsah	AC 19,2...28,8 V DC 21,6...28,8 V
dimenzovanie	2,5 VA
príkion	1,5 W
pripojenie	kábel 1m, 4 x 0,75 mm ²
riadiaci signál Y	DC 0...10 V; vstupný odpor 100 kΩ
pracovný rozsah	DC 2...10 V pre uhol 0...100%
meracie napätie U	DC 2... 10 V (max. 1 mA) pre uhol 0...100%
súbeh	± 5%
ručné nastavenie	vyradenie prevodu samovratným tlačidlom
krútiaci moment	min. 10 Nm (pri menovitom napätí)
doba prestavenia	140 s
hladina hluku	max. 35 dB (A)
ukazovateľ polohy	stupnica 0...1
ochranná trieda	III (bezpečné malé napätie)
krytie	IP 40
teplota okolia	0°...+50° C
teplota média	+5°...+100° C (regulačný guľový ventil)
skladovacia teplota	-30°...+80° C
kontrola vlhkosti	podľa EN 60730-1
rušenie EMW	CE podľa 89/336/EWG a 93/68/EWG
hmotnosť	500 g (NR24-SR bez WNR a guľov. ventilu)

Rozmery:

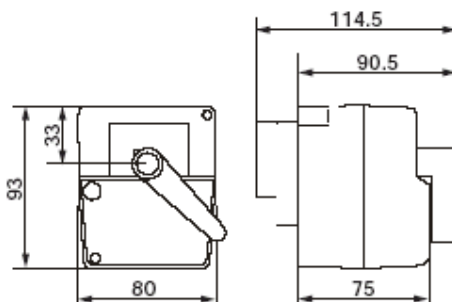
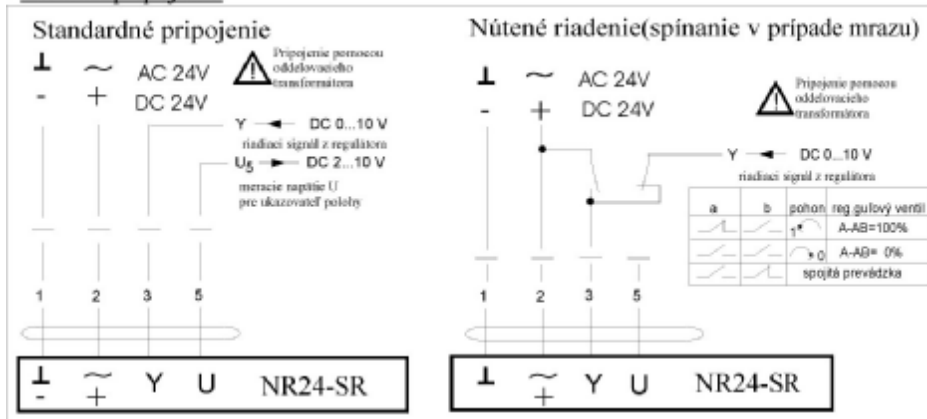


Schéma pripojenia



Príklad montáže pohonu na guľový ventil:

Inšalačné rozmery NR.. a R..

