

## Servopohony pre guľové ventily NR24 a NR24-S

**Pohon pre 2- a 3-cestné regulačné guľové ventily DN 15...50 a pre 2- a 3-cestné uzatváracie guľové ventily DN 32...50**

**3-bodový pohon (AC 24 V)**

**Použitie:** Prestavovanie regulačných alebo dvoj polohových guľových ventilov.

**Účinnosť:** Pohon je ovládaný u regulačných ventilov 3-bodovo. U dvojpohových guľových ventilov potom dvojpohovo.

**Vlastnosti výroby:** Jednoduchá priama montáž na guľový ventil pomocou jednej skrutky. Montážna poloha s pohľadom na regulačný guľový ventil je voliteľná v krokoch po 90°.

**Bezpečnosť prevádzky:** Po dosiahnutí koncovej polohy sa pohon automaticky vypne.

**Manuálne ovládanie** s ručnou kľukou je možné. (Po dobu stlačenia samovratného tlačidla na pohon, je prevod vyradený).



### Základné údaje:

napájacie napätie	AC 24 V 50/60 Hz
funkčný rozsah	AC 19,2...28,8 V
dimenzovanie	1,5 VA
príkon	1,5 W
pripojenie	kábel 1m, 3 x 0,5 mm <sup>2</sup>
zmysel otáčania	voliteľný zapojením kábla
ručné nastavenie	vyradenie prevodu samovratným tlačidlom
krútiaci moment	min. 10 Nm (pri menovitom napätí)
pracovný uhol	90°
doba prestavenia	140 s
hladina hluku	max. 35 dB (A)
ukazovateľ polohy	stupnica 0...1
ochranná trieda	III (bezpečné malé napätie)
krytie	IP 40
teplota okolia	0°...+50° C
teplota média	+5°...+100° C (guľový ventil)
skladovacia teplota	-30°...+80° C
kontrola vlhkosti	podľa EN 60730-1
rušenie EMV	CE podľa 89/336/EWG a 93/68/EWG
údržba	bez údržbové
hmotnosť	500 g (NR24-3 bez WNR a ventilu)

### Rozmery:

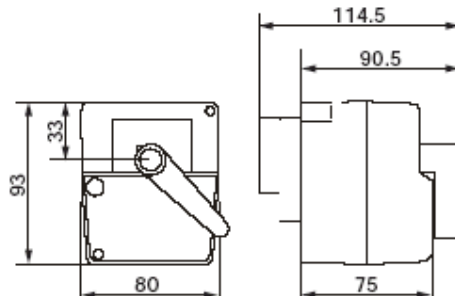
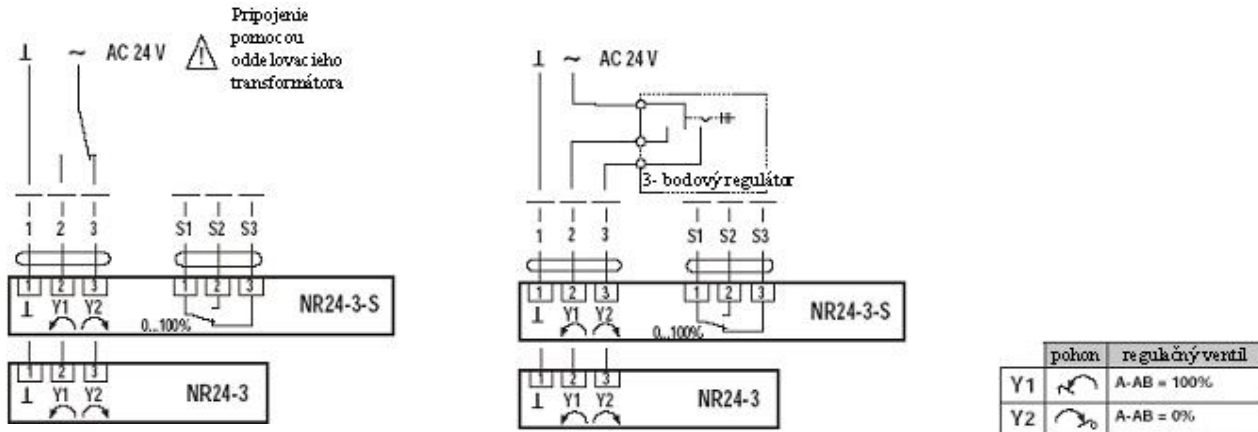
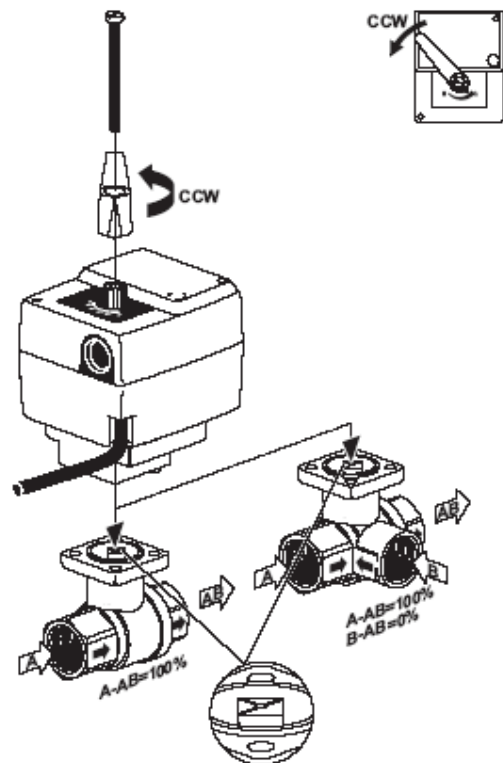


Schéma pripojenia:



Príklad montáže pohonu na guľový ventil:



Inštalčné rozmery NR.. a R..

