

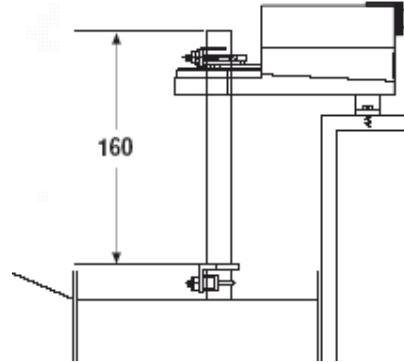


Mechanické príslušenstvo

AV6-20

Predĺženie hriadele AV6-20

- pre hriadele s priemerom 6÷20mm
- dĺžka circa 170mm



KH8

Univerzálna páka KH8 je oceľová, žiarovo pozinkovaná. Je vhodná pre hriadele klapiek $\phi 10\div 18\text{mm}$ alebo štvorcového prierezu $10\div 14\text{mm}$. Šírka drážky je 8,2mm.



KG8

Guľový kĺb KG8 je oceľový, žiarovo pozinkovaný. Je vhodný pre univerzálnu páku klapky KH8 a tiahla z guľatej ocele $\phi 8\text{mm}$.



KG10

Guľový kĺb KG10 je oceľový, žiarovo pozinkovaný. Je vhodný pre univerzálnu páku klapky KH8 a tiahla z guľatej ocele $\phi 10\text{mm}$.

