

Gul'ové ventily R5xx

Uzavíracie 3-cestné ventily s vonkajším závitom DN15 ÷ DN50

- pre otvorené a zatvorené studenovodné a teplovodné systémy
- prepínanie alebo 2-bodová regulácia na strane vody v okruhoch studenej alebo teplej vody v zariadení pre kúrenie alebo vetranie.
- vzduchotesné (cesta A - AB)

Prehľad typov:

Typ	Kvs	DN	DN	ps <kPa>
R515	8,6	15	1/2"	4140
R520	21	20	3/4"	4140
R525	26	25	1"	4140
R530	16	32	1 1/4"	4140
R532	32	32	1 1/4"	2760
R540	32	40	1 1/2"	2760
R550	49	50	2"	2760



Prehľad servopohonov pre ventily:

• R515

spojitý

TR24-SR
TRF24-SR(-O)

3-bodový

TR24
TRF24-2(-O)
TR230-3

• R515 ÷ R530

spojitý

LR24A-SR
LRC24A-SR

3-bodový

LR230A
LR230A-S
LR24A
LR24A-S

• R515 ÷ R550

spojitý

SR24A-SR
HR24-SR
HRY24-SR
ARF24-SR-S(-O)

3-bodový

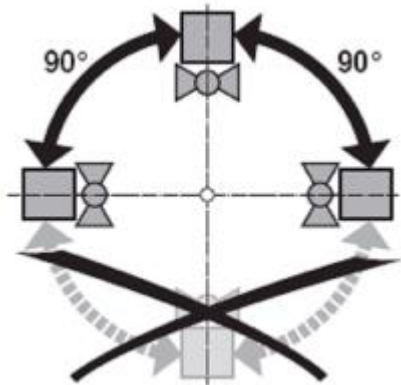
SR24A
SR24A-S
HR24-3
HR24-3-S

3-bodový

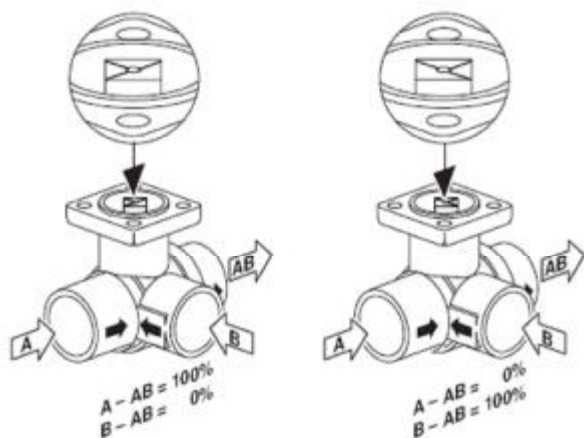
SR230A
SR230A-S
HR230-3
HR230-3-S

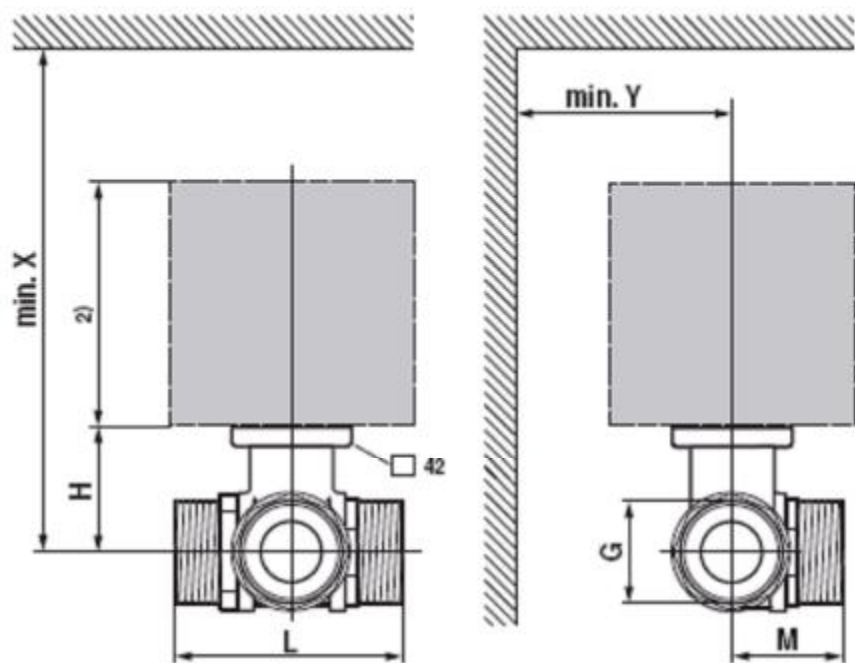
Technické údaje:

média	studená a teplá voda, voda s prídavkom proti zamrznutiu do max. 50%
teplota média	+5° C... 110° C
charakteristika prietokov	Bypass B - AB: lineárne, prietok 70% z kvs hodnoty
hodnota úniku	cesta A-AB: vzduchotesná (BO1, DIN3230 T3) Bypass B - AB: 1% v kvs hodnoty
pripojenie potrubia	vonkajší závit podľa ISO 228/1
diferenčný tlak Δp_{max}	1000 kPa (200kPa pre prevádzku s nízkou hlučnosťou)
uzatvárací tlak Δp_s	1400 kPa
pracovný uhol	90° (pracovný rozsah 15°- 90°)
osadenie	na zvislo až ležato (v závislosti na drieku)
údržba	bez údržbové
armatúra	kovaná, mosadzný článok poniklovaný
uzatváracie teleso	nehrdzavejúca oceľ
tesnenie drieku	O-krúžok, EPDM
tesnenie	PTFE, O-krúžok Viton
regulačná clona	TEFZEL

Správna montáž ventilu a pohonu:


Vyfrézovanie na hriadieli zobrazuje priechodnosť ciest na guľovom ventile.



Rozmery:


DN [mm]	L [mm]	H [mm]	M [mm]	Rp [Zoll]	X 1) [mm]	Y 1) [mm]	Hmotnosť [kg]
15	74	44	39	1/2"	220	90	0,7
20	85,5	46	41,5	3/4"	220	90	1,0
25	84,5	46	45	1"	220	90	1,1
32	97,5	46	55,5	1 1/4"	220	90	1,7
32	102	50,5	55,5	1 1/4"	230	90	1,8
40	103	50,5	56	1 1/2"	230	90	2,3
50	115,5	56	68	2"	240	90	3,8

- 1) minimálna pozícia vzhľadom na ventil
 2) hodnoty výšky pohonu sú v katalógovom liste servopohonu