

Gul'ové ventily R7xxR

Uzatváracie 3-cestné ventily s prírubou PN6 DN15 ÷ DN50

- pre otvorené a zatvorené studenovodné a teplovodné systémy
- prepínanie alebo 2-bodová regulácia na strane vody v okruhoch studenej alebo teplej vody v zariadení pre kúrenie alebo vetranie.
- vzduchotesné (cesta A - AB)

Prehľad typov:

Typ	Kvs	DN	DN	ps <kPa>
R715R	8,6	15	1/2"	600
R720R	21	20	3/4"	600
R725R	26	25	1"	600
R732R	32	32	1 1/4"	600
R740R	32	40	1 1/2"	600
R750R	49	50	2"	600



Prehľad servopohonov pre ventily:

• R715R ÷ R725R

spojitý

LR24A-SR
LRC24A-SR

3-bodový

LR24A
LR24A-S

3-bodový

LR230A
LR230A-S

• R715R ÷ R750R

spojitý

SR24A-SR
HR24-SR
HRY24-SR
ARF24-SR-S(-O)

3-bodový

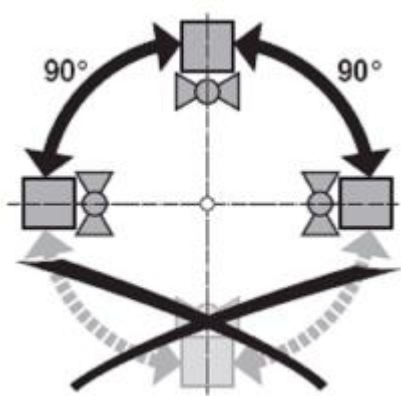
SR24A
SR24A-S
HR24-3
HR24-3-S

3-bodový

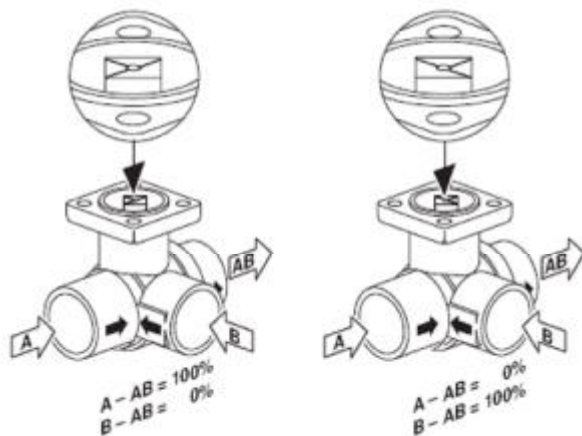
SR230A
SR230A-S
HR230-3
HR230-3-S

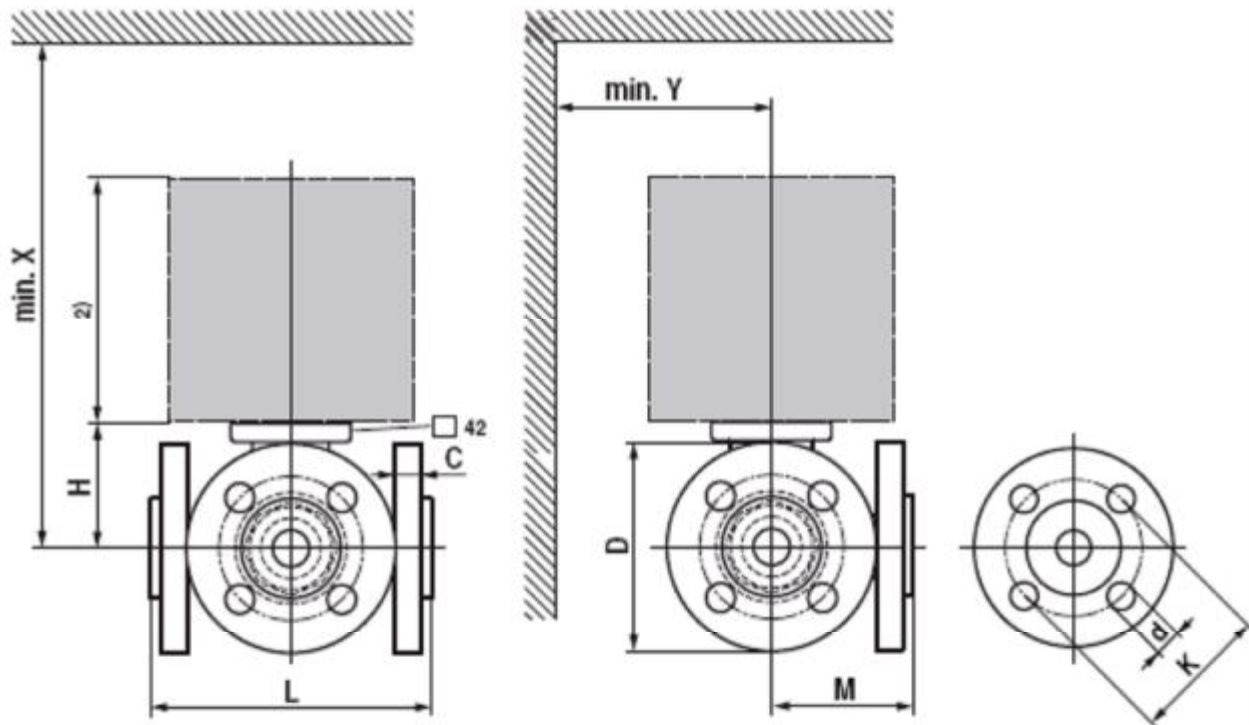
Technické údaje:

média	studená a teplá voda, voda s prídavkom proti zamrznutiu do max. 50%
teplota média	+5° C... 110° C
charakteristika prietokov	Bypass B - AB: circa 50% z kvs hodnoty
hodnota úniku	cesta A-AB: vzduchotesná (BO1, DIN3230 T3) Bypass B - AB: cca 1 v kvs hodnoty
pripojenie potrubia	príruba PN6 podľa EN 1092/1
diferenčný tlak Δp_{max} uzatvárací tlak Δp_s	200 kPa (200kPa pre prevádzku s nízkou hlučnosťou) 600 kPa
pracovný uhol	90° (pracovný rozsah 15°- 90°)
osadenie	na zvislo až ležato (v závislosti na drieku)
údržba	bez údržbové
armatúra	kovaná, mosadzný článok poniklovaný
uzatváracie teleso	pochromovaná mosadz
tesnenie drieku	O-krúžok, EPDM
tesnenie	PTFE, O-krúžok Viton
príruba	DN 15/ 20: pozinkované železo DN 25 ÷ 80: hliník
regulačná clona	TEFZEL

Správna montáž ventilu a pohonu:


Vyfrézovanie na hriadeli zobrazuje priechodnosť ciest na guľovom ventilе.



Rozmery:


DN	L	H	M	D	C	K	d	X ¹⁾	Y ¹⁾	Hmotnosť
[mm]	[mm]	[mm]	[mm]	[mm]	[mm]	[mm]	[mm]	[mm]	[mm]	[kg]
15	101,5	45	73	80	15	55	4 x 11	230	90	1,8
20	112	47,5	79	90	15	65	4 x 11	230	90	2,4
25	132	47,5	92	100	20	75	4 x 11,5	230	90	2,5
32	143,5	52	102,5	120	17	90	4 x 14	240	100	3,4
40	149,5	52	105	130	18	100	4 x 14	240	105	4
50	165	58	121	140	18	110	4 x 14	240	110	5,6

1) minimálna pozícia vzhľadom na ventil

2) hodnoty výšky pohonu sú v katalógovom liste servopohonu