

## Servopohon SF24A-SR

Servopohon s pružinovým spätným chodom pre prestavovanie vzduchotechnických klapiek

- veľkosť klapky cca. 4 m<sup>2</sup>
- krútiaci moment 20 Nm
- napájacie napätie AC/DC 24 V
- ovládanie : DC 0÷10V
- spätné hlásenie polohy: DC 2÷10V



### Základné údaje:

napájacie napätie	AC 24 V, 50/60 Hz / DC 24 V
funkčný rozsah	AC 19,2 ... 28,8 V / DC 21,6 ... 28,8 V
príkion	5 W
kľudový stav	3 W
dimenzovanie	7 VA
pripojenie	kábel 1m, 4x 0,75mm <sup>2</sup>
krútiaci moment / spätný chod	20Nm / 20Nm
ovládanie - riadiaci signál - pracovný rozsah	DC 0÷10V, vstupný odpor 100k $\Omega$ DC 2÷10V
spätné hlásenie	DC 2÷10V, maximálne 0,5mA
súbeh	±5%
smer otáčania	možno meniť pomocou prepínača L / R
ručné nastavenie	šesťhranným kľúčom, manuálne aretovateľné
pracovný uhol	max. 95°, ohraničenie mechanickým dorazom v rozsahu prestavenia motora
doba prestavenia - motor - spätná pružina	≤ 150s (0...20Nm) ≤ 20s @ -20÷50°C / max. 60s @ -30°C
hladina hluku – motor - spätná pružina	≤ 40dB (A) ≤ 62dB (A)
životnosť	minimálne 60 000 cyklov v havarijnom stave
ukazovateľ polohy	mechanický
ochranná trieda	III (ochrana malým napätím) / UL Class 2 Suply
krytie	IP 54 / NEMA2, UL Enclosure Type 2
rušenie EMV	CE podľa 2004/108/EG
smernica pre nízke napätie	CE podľa 2006/95/EG
certifikácia	cULus podľa UL 60730-1A a UL 60730-2-14 a CAN/CSA E60730-1:02 skúšané podľa IEC/EN 60730-1 a IEC/EN 60730-2-14
funkčná charakteristika	Typ 1.AA
meranie rázového napätia	0,8 kV
stupeň znečistenia okolia	3
teplota okolia	-30 ÷ +50°C
skladovacia teplota	-40 ÷ +80°C
vlhkosť okolia	95% relatívnej vlhkosti, nekondenzujúci
údržba	bezúdržbové
váha	circa 1,7 kg

Upozornenie ohľadom bezpečnosti:

- Servopohon nesmie byť použitý mimo špecifikovaný rozsah použitia. Nesmie byť použitý v lietadlách a letectve.
- Montáž môžu realizovať len zaškolené osoby. Pri montáži je nutné dodržať zákonné a úradné predpisy.
- Prístroj môže byť otvorený len vo výrobnom závode. Neobsahuje žiadne užívateľom vymeniteľné alebo opraviteľné komponenty.
- Kábel nesmie byť zo servopohonu odpojený.
- Pri určovaní potrebného krútiaceho momentu musia byť zohľadnené údaje výrobcu klapky alebo iného VZT zariadenia (plocha, konštrukcia, osadenie) taktiež i vzduchotechnické podmienky. Pri nových zariadeniach doporučujeme zmerať krútiaci moment .
- Prístroj obsahuje elektrické a elektronické komponenty, preto nemôže byť likvidovaný ako domový odpad. Je nutné dodržiavať miestne, aktuálne, platné zákonné predpisy a úradné nariadenia.

Vlastnosti výrobku:

**Funkcia**

Pohon je ovládaný normovým signálom DC 0÷10 V a uvedie klapku za súčasného napínania spätnej pružiny do pracovnej polohy . Pri výpadku napájacieho napätia je klapka prestavená pružinovým pohonom do požadovanej havarijnej polohy.

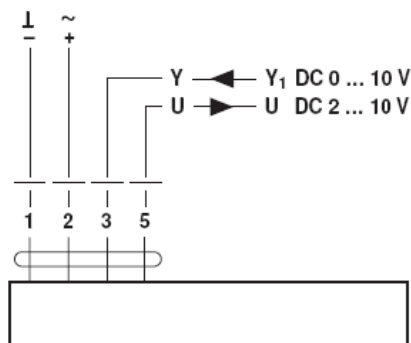
**Jednoduchá montáž** Servopohon sa montuje priamo na klapku s univerzálnym strmeňom. Základňa servopohona sa uchytáva na klapku pomocou pribaleného dielu.

**Ručné prestavenie** Manuálne prestavenie klapky je pomocou kľuky, požadovanú polohu klapky zaaretujeme blokovacím spínačom na servopohone. Odblokovanie je manuálne alebo automatické pri pripojení napájacieho napätia.

**Nastaviteľný pracovný rozsah** Nastaviteľný pracovný uhol s mechanickými, obojstranne nastaviteľnými dorazmi.

**Vysoká funkčná bezpečnosť** Servopohon je istený proti preťaženiu. Nepotrebuje žiadne koncové spínače. Zostáva na doraze.

Schéma pripojenia:



**Upozornenie**

- Pripojenie cez oddeľovací transformátor.
- Paralelná spolupráca je možná. Dbajte na údaje o príkonoch.



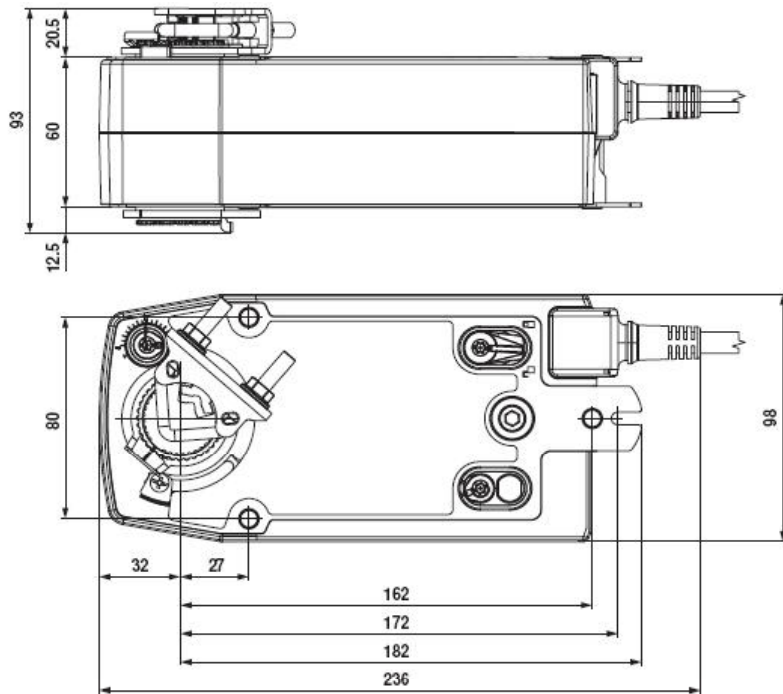
**Farba káblov:**

- 1 = čierna
- 2 = červená
- 3 = biela
- 5 = oranžová



Elektrické príslušenstvo: Pomocný spínač S2A-F  
 Vysielač polohy SGA24, SGE24, SGF24  
 Spätoväzobný potenciometer P200A-F

Mechanické príslušenstvo: Strmeň, tvarovaný koniec hriadele, predĺženie hriadele.



Rozmery:





Variante 1a:  
 3/4"-Strmeň podľa EU Standard

os klapky	L	● I	■ I	◆ I
	≥85	10...22	10	14...25,4
	≥15			

Variante 1b:  
 1"-Strmeň bez EU Standard

os klapky	L	● I	■ I
	≥85	19...25,4 (26,7)	12...18
	≥15		

Variante 2:  
 1/2"-Strmeň podľa konfiguratora

os klapky	L	● I	◆ I
	≥85	10...19	14...20
	≥15		

