

Vysielač nastavenia polohy

SGF 24

Vysielač nastavenia polohy sa používa pre klapky so spojítými pohonmi s pracovným rozsahom DC 0÷10 V alebo DC 2÷10 V ako sú typy LM..A-SR, NM..A-SR, SM..A-SR a GM..-SR.

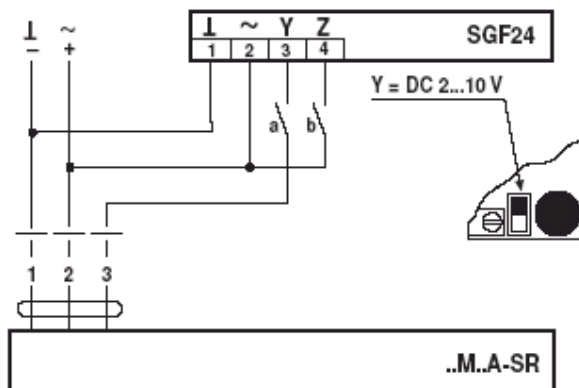
- pre montáž na panel



Základné údaje:

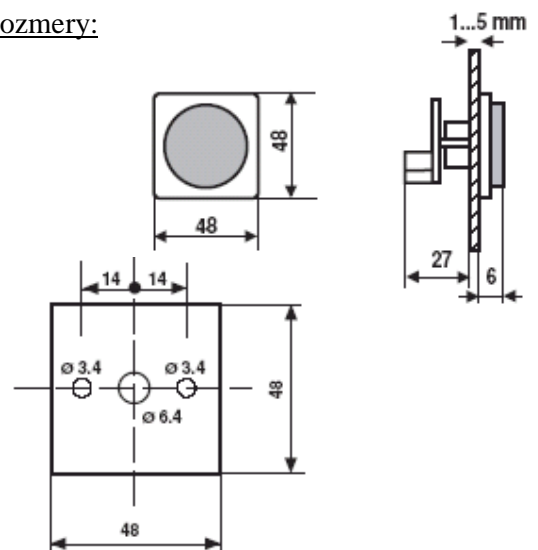
napájacie napätie	AC 24 V 50/60 Hz DC 24 V Vcc z ..M230ASR
funkčný rozsah	AC/DC 19,2...28,8V
príkion	0,3W
dimenzovanie	1VA
výstupný výkon	pre max. 10 pohonov
pripojenie	svorky (max. 1.5 mm ²)
riadiaci signál	DC 2÷10V@ max.0,5mA (DC 0÷10V prepínateľné prepínačom)
rozsah	0÷100%
ochranná trieda	III (bezpečné napätie)
krytie	IP 40
rušenie EMV	CE podľa 89/336/EWG
funkčná charakteristika	Typ 1.B (podľa EN 60730-1)
teplota okolia	-20 - +50° C
skladovacia teplota	-40 - +80° C
vlhkosť okolia	95% RV nekondenzujúca (EN 60730-1)
hmotnosť	circa 50g

Schéma pripojenia:



a	b	Y
—	—	0 %
—	—	0 %
—	—	0...100 %
—	—	100 %

Rozmery:



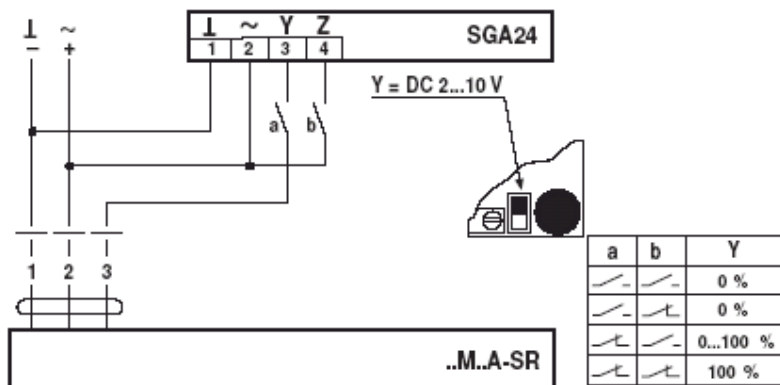
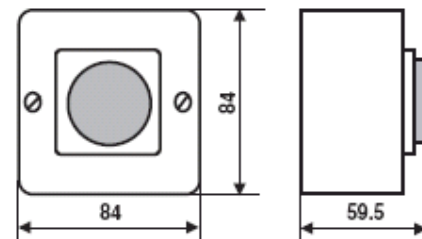
SGA 24

Vysielač nastavenia polohy sa používa pre klapky so spojitémi pohonmi s pracovným rozsahom DC 0÷10 V alebo DC 2÷10 V ako sú typy LM..A-SR, NM..A-SR, SM..A-SR a GM..-SR.

- pre montáž pod omietku


Základné údaje:

napájacie napätie	AC 24 V 50/60 Hz DC 24 V Vcc z ..M230ASR
funkčný rozsah	AC/DC 19,2...28,8V
príkion	0,3W
dimenzovanie	1VA
výstupný výkon	pre max. 10 pohonov
pripojenie	svorky (max. 1.5 mm ²)
riadiaci signál	DC 2÷10V@ max.0,5mA (DC 0÷10V prepínateľné prepínačom)
rozsah	0÷100%
ochranná trieda	III (bezpečné napätie)
krytie	IP 40
rušenie EMV	CE podľa 89/336/EWG
funkčná charakteristika	Typ 1.B (podľa EN 60730-1)
teplota okolia	-20 - +50° C
skladovacia teplota	-40 - +80° C
vlhkosť okolia	95% RV nekondenzujúca (EN 60730-1)
hmotnosť	circa 150g

Schéma pripojenia:

Rozmery:


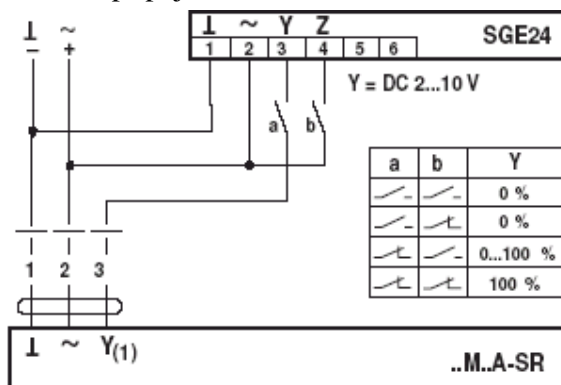
SGE 24

Vysielač nastavenia polohy sa používa pre klapky so spojitémi pohonmi s pracovným rozsahom DC 0÷10 V alebo DC 2÷10 V ako sú typy LM..A-SR, NM..A-SR, SM..A-SR a GM..-SR.

- pre montáž na DIN lištu


Základné údaje:

napájacie napätie	AC 24 V 50/60 Hz DC 24 V Vcc z ..M230ASR
funkčný rozsah	AC/DC 19,2...28,8V
príkion	0,3W
dimenzovanie	1VA
výstupný výkon	pre max. 10 pohonov
pripojenie	svorky (max. 4 mm ²)
riadiaci signál	DC 2÷10V@ max.0,5mA (DC 0÷10V prepínateľné prepojkami 5 a 6)
Rozsah	0÷100%
ochranná trieda	III (bezpečné napätie)
krytie	IP 20
rušenie EMV	CE podľa 89/336/EWG
funkčná charakteristika	Typ 1.B (podľa EN 60730-1)
teplota okolia	-20 - +50° C
skladovacia teplota	-40 - +80° C
vlhkosť okolia	95% RV nekondenzujúca (EN 60730-1)
hmotnosť	circa 70g

Schéma pripojenia:

Rozmery:
