

Servopohon SM230A

Servopohon pre nastavenie vzduchotechnických klapiek v domácich vetraniach a klimatizáciách

- veľkosť klapky do circa 4 m²
- krútiaci moment 20Nm
- napájanie AC 100÷240V
- ovládanie: otvoriť/zatvoriť alebo 3-bod

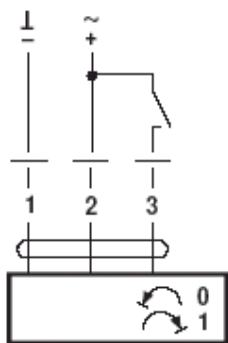


Základné údaje:

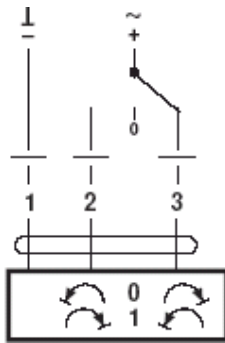
napájacie napätie	AC 100÷240 V 50/60 Hz
funkčný rozsah	AC 85...265V
príkion	2,5W , kľudový stav 0,6W
dimenzovanie	6VA
pripojenie motor	kábel 1m, 3x 0,75mm
smer otáčania	možno meniť pomocou prepínača L / R
ručné nastavenie	tlačidlom, samočinný návrat, manuálne aretovateľný
pracovný uhol	max. 95°, na oboch stranách sa dá ohraničiť mechanickými dorazmi
doba prestavenia	150 s
hladina hluku	max.45dB (A)
ukazovateľ polohy	mechanický, nasunutelný
ochranná trieda	II (ochranná izolácia)
krytie	IP 54
rušenie EMV	CE podľa 89/336/EWG
funkčná charakteristika	Typ 1 (podľa EN 60730-1)
teplota okolia	-30 ÷ +50° C
skladovacia teplota	-40 ÷ +80° C
vlhkosť okolia	95% RV nekondenzujúca (EN 60730-1)
hmotnosť	circa 1050g

Schéma pripojenia:

otvoriť/zatvoriť



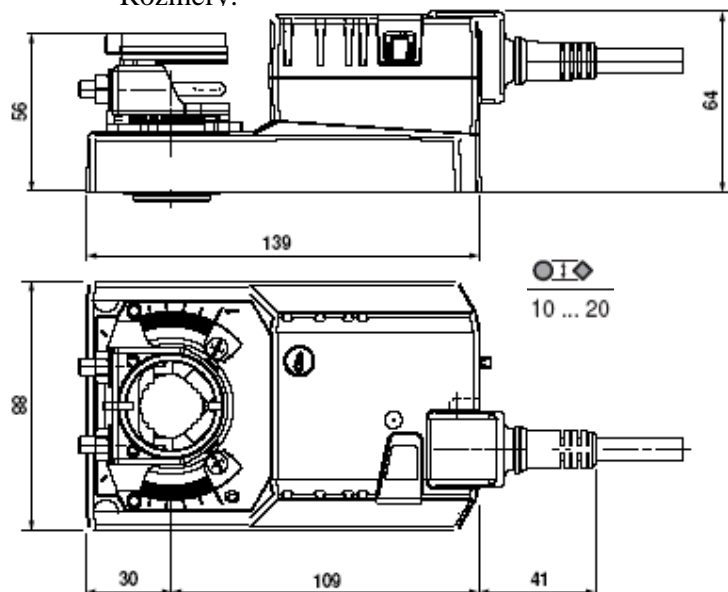
3-bodové



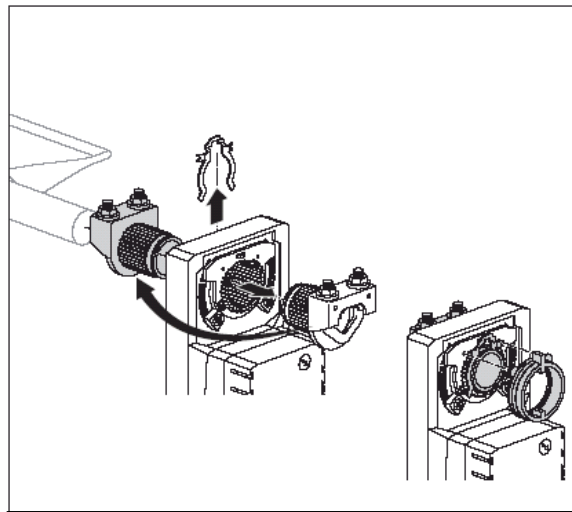
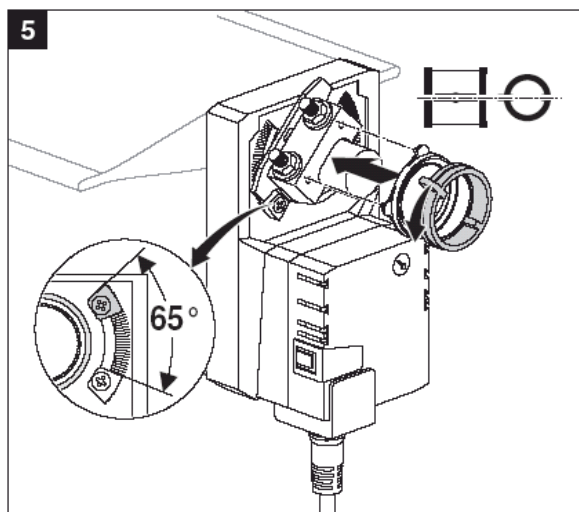
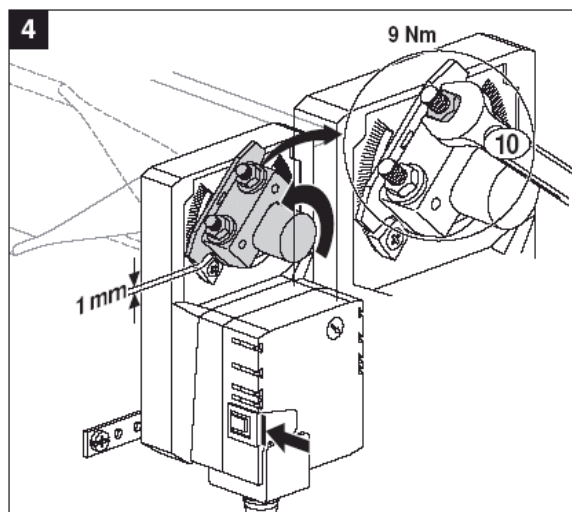
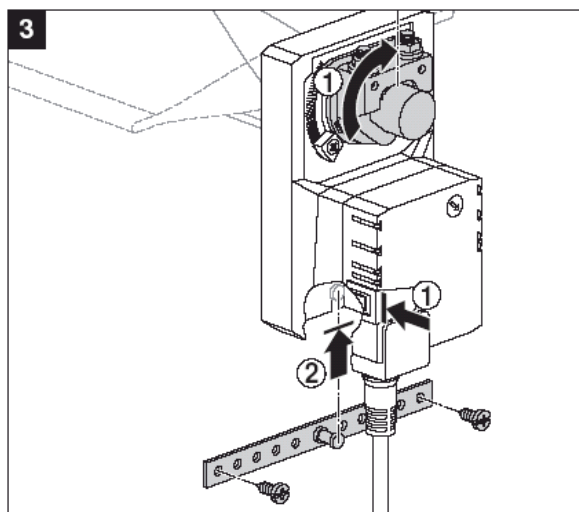
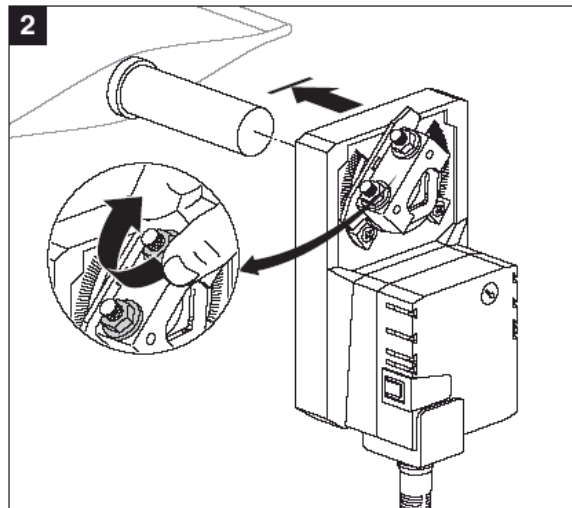
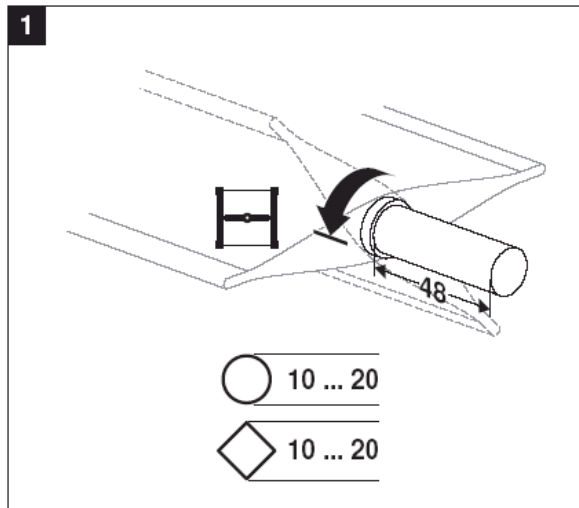
Príslušenstvo:

- pomocný kontakt S1A alebo S2A
- spätnoväzobný potenciometer P...A
- predĺženie hriadeľa AV6-20

Rozmery:



Príklad montáže pohonu na klapku:



SM230A-TP

Servopohon sa dá objednať aj so svorkovnicou



Rozmery:

