

Servopohon SM230PSR

Spojité servopohon pre nastavenie vzduchotechnických klapiek na budovách v exteriére

- veľkosť klapky do circa 3,2 m²
- krútiaci moment 18 Nm
- napájanie AC 100÷240V
- ovládací signál DC 0÷10V
- spätné hlásenie DC 2÷10V

Optimálna ochrana proti:

- korózii a chemickým vplyvom
- UV-žiareniu
- vlhkosti a kondenzovaniu



Základné údaje:

napájacie napätie	AC 100÷240 V 50/60 Hz
funkčný rozsah	AC 85...265V
príkon	3,5W , kľudový stav 1W
dimenzovanie	6,5VA
pripojenie motor	kábel 1m, 2x 0,75mm ²
pripojenie ovládanie	kábel 1m, 4x 0,75mm ²
krútiaci moment	18Nm
nastavovací signál	DC 0÷10V, vstupný odpor 100 kilo ohm
pracovný rozsah	DC 2÷10V
spätné hlásenie	DC 2÷10V
súbeh	± 5%
smer otáčania	možno meniť pomocou prepínača
ručné nastavenie	tlačidlom, samočinný návrat, manuálne aretovateľný
pracovný uhol	max. 95°, na oboch stranách sa dá ohraničiť mechanickými dorazmi
doba prestavenia	150 s / uhol 90°
hladina hluku	max.45dB (A)
ukazovateľ polohy	mechanický, nasunutelný
ochranná trieda	II (ochranná izolácia)
krytie	IP66 + IP67
rušenie EMV	CE podľa 2004/108/EG
funkčná charakteristika	Typ 1 (podľa EN 60730-1)
meranie rázového napätia	2,5 kV
stupeň znečistenia okolia	4 (EN 60730-1)
teplota okolia	-30 ÷ +50° C
skladovacia teplota	-40 ÷ +80° C
vlhkosť okolia	100% RV
hmotnosť	circa 1,55 kg

Použitie: Pohon bol navrhnutý do sťažených podmienok okolia. Napríklad do odvetví:

- sušiarne dreva • chov zvierat • spracovanie potravín • poľnohospodárstvo • plavárne / kúpele • strešné centrály
- celkové vonkajšie použitie • nízke teploty • zmeny klímy / časté a silné výkyvy teploty

Odolnosti:

Skúška	Skúšobná norma	Skúšobný inštitút
Skúšky na poškodenie plynom (Schadgasprüfungen)	EN 60068-2-60	Fraunhofer Institut ICT/DE
Skúška soľným roztokom (Salznebelprühtest)	EN 60068-2-52	Fraunhofer Institut ICT/DE
Skúška čpavkom (Ammoniaktest)	DIN 50916-2	Fraunhofer Institut ICT/DE
Klimatest	IEC60068-2-30	Trikon Solutions AG / CH
Dezinfekčné prostriedky (zvieratá) Desinfektionsmittel (Tiere)		Trikon Solutions AG / CH
UV test (Slnečné žiarenie na základnom stupni)	EN 60068-2-5 EN 60068-2-63	Quinel / Zug CH

Použité materiály:

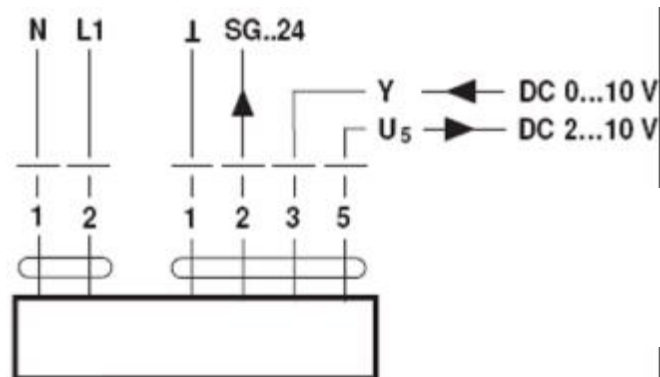
Časti motora	Materiál
Obal servopohonu	Polypropylén (PP)
Káblové priechodky	Polyamid (PA)
Pripojovací kábel	FRNC
Univerzálny strmeň / všetky skrutky	Oceľ 1.4404
Tesnenia	EPDM
Nadstavec	Anodovaný hliník

Príslušenstvo:

vysielač nastavenia polohy na stenu SGA24

vysielač nastavenia polohy do rozvádzača SGE24

vysielač nastavenia polohy na čelnú montáž SGF24

Schéma pripojenia:

Farby kábla:

napájací kábel:

1 = modrá

2 = hnedá

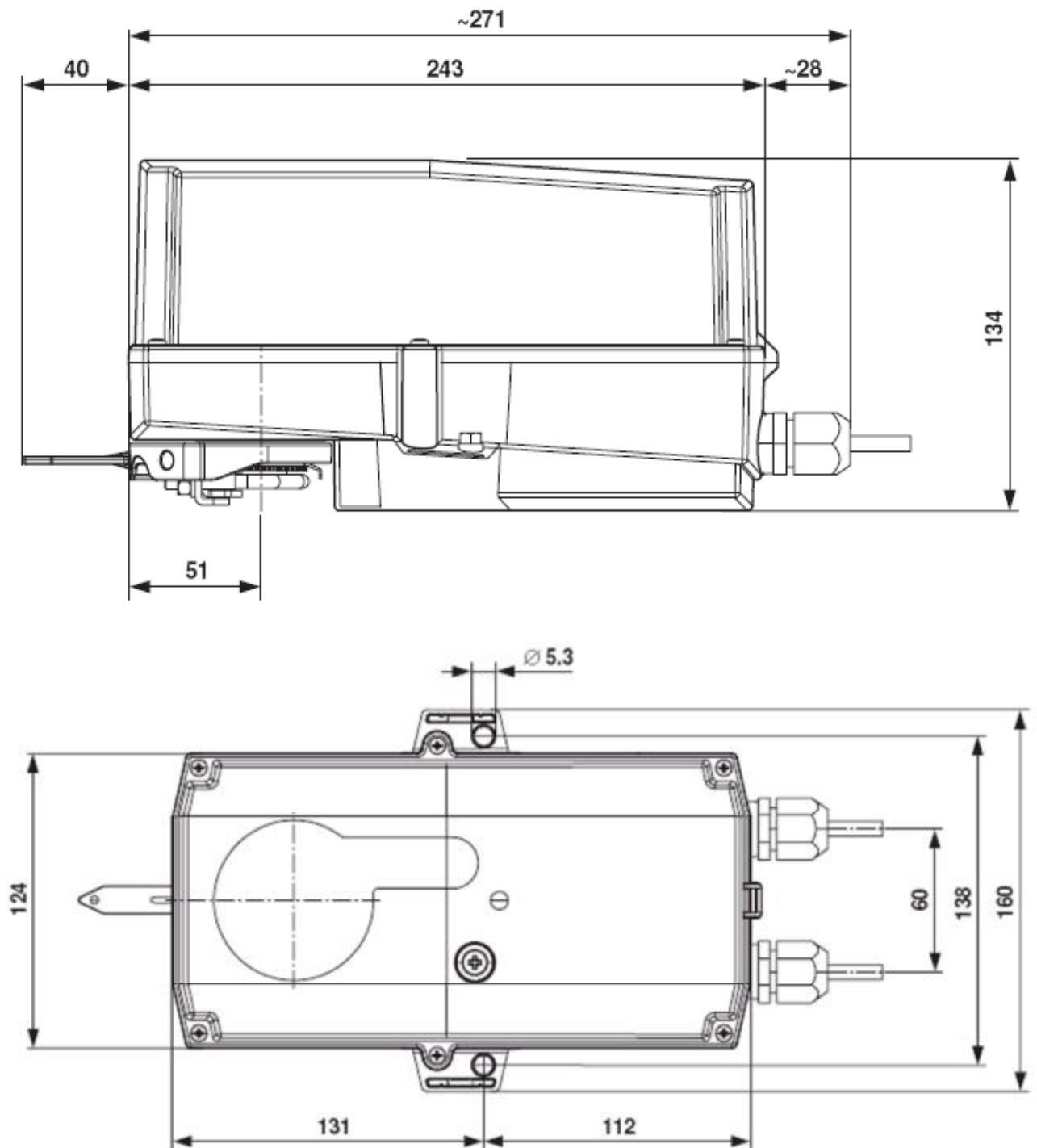
signálový kábel:




1 = čierna

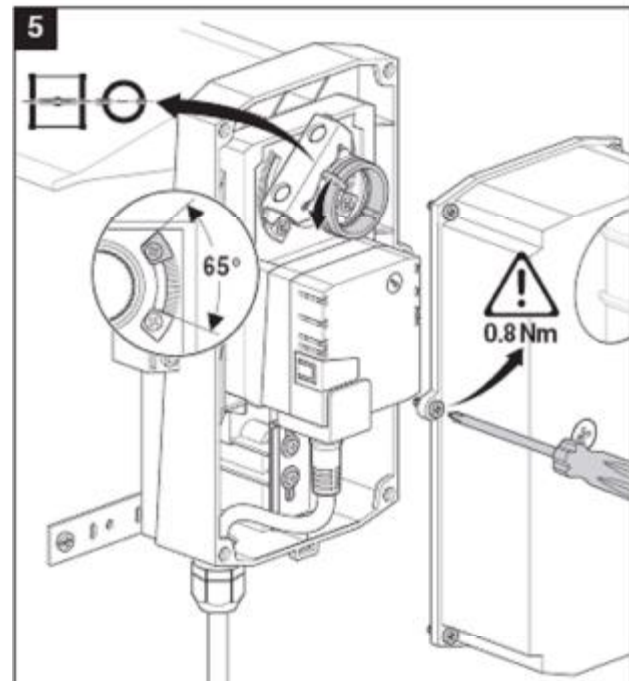
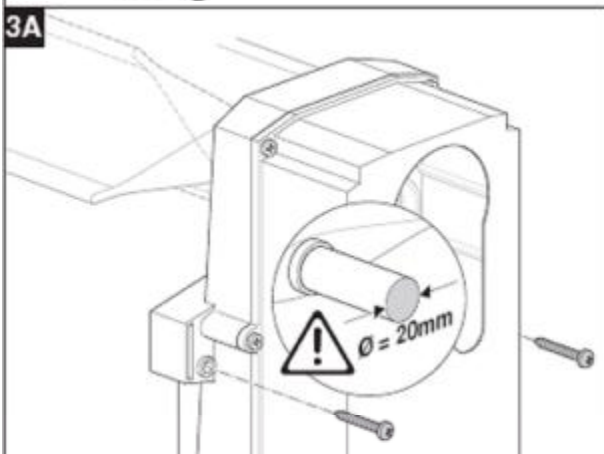
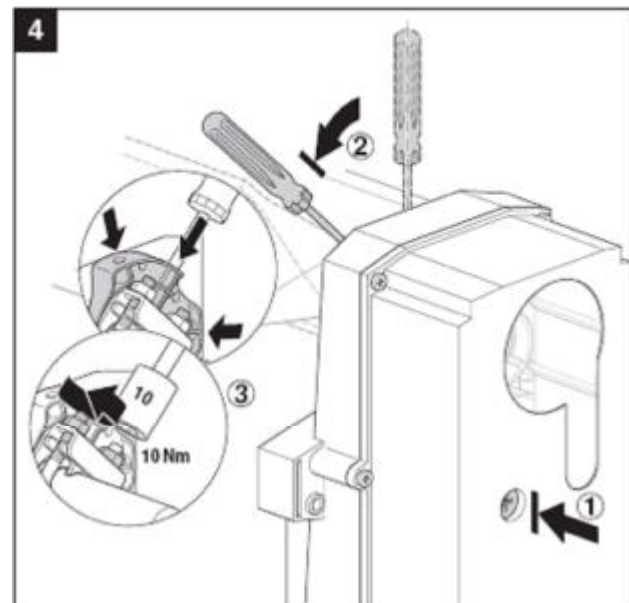
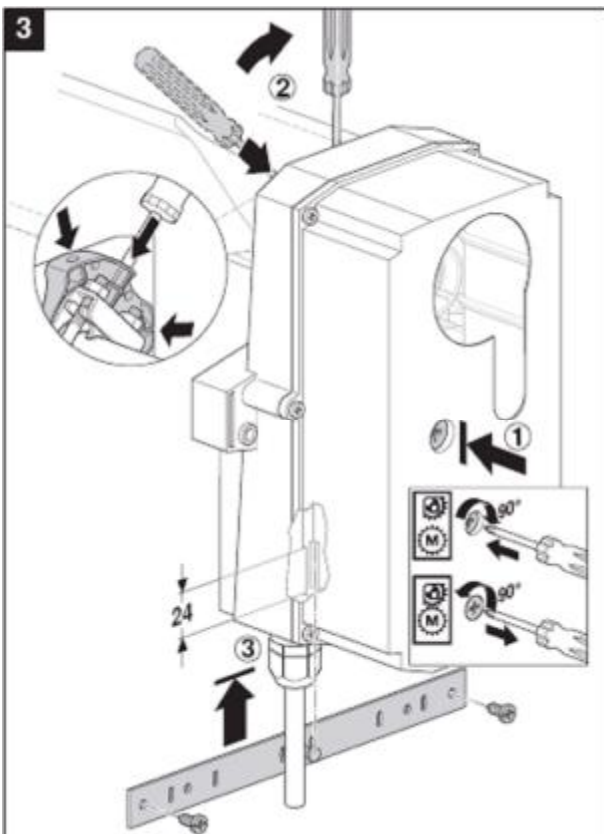
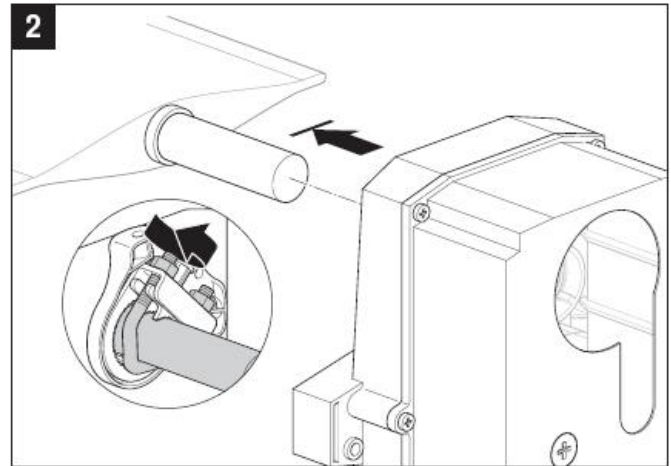
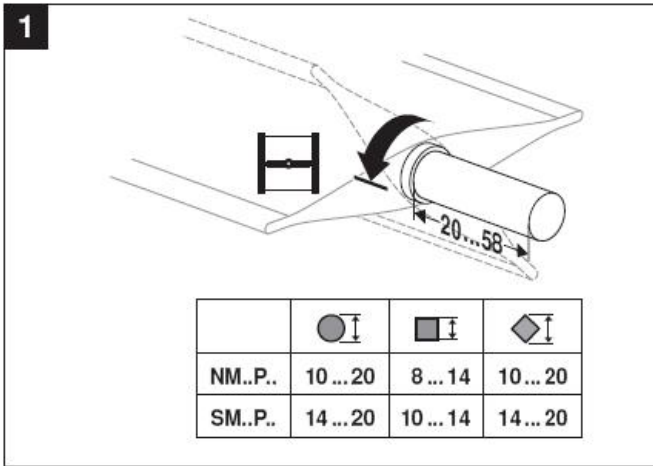
2 = červená

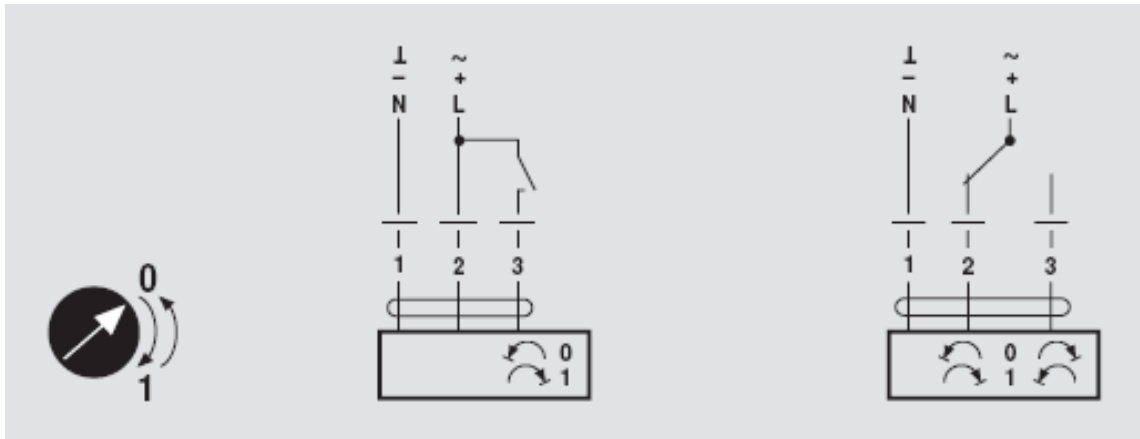
3 = biela

5 = oranžová

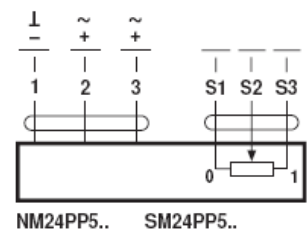
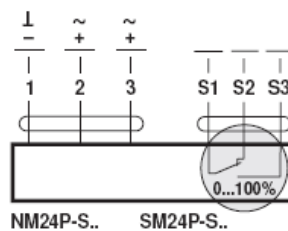
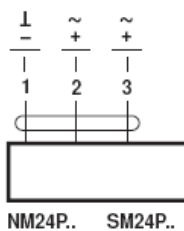
Rozmery:


hriadeľ klapky	dĺžka			
	20 ... 58	14 ... 20	10 ... 14	14 ... 20

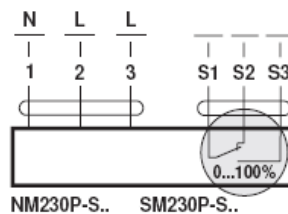
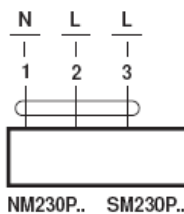




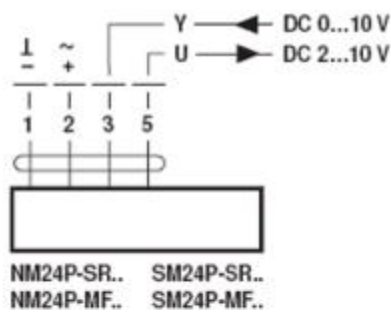
AC 24 V / DC 24 V



AC 100 ... 240 V ⚠



AC 24 V / DC 24 V



AC 100 ... 240 V ⚠

