

Servopohon SM230P

Servopohon pre nastavenie vzduchotechnických klapiek na budovách v exteriére

- veľkosť klapky do circa 3,2 m²
- krútiaci moment 18 Nm
- napájanie AC 100÷240V
- ovládanie: otvoriť/zatvoriť alebo 3-bod

Optimálna ochrana proti:

- korózii a chemickým vplyvom
- UV-žiareniu
- vlhkosti a kondenzovaniu
- veľmi nízkym teplotám (s použitím integrovaného ohrievania do -40°C)



Základné údaje:

| | |
|--------------------------|------------------------------------------------------------------|
| napájacie napätie | AC 100÷240 V 50/60 Hz |
| funkčný rozsah | AC 85...265V |
| príkion | 2,5W , kľudový stav 0,6W |
| dimenzovanie | 6VA |
| pripojenie motor | kábel 1m, 3x 0,75mm ² |
| krútiaci moment | 18Nm |
| smer otáčania | možno meniť pomocou prepínača |
| ručné nastavenie | tlačidlom, samočinný návrat, manuálne aretovateľný |
| pracovný uhol | max. 95°, na oboch stranách sa dá ohraničiť mechanickými dorazmi |
| doba prestavenia | 150 s / uhol 90° |
| hladina hluku | max.45dB (A) |
| ukazovateľ polohy | mechanický, nasunutelný |
| ochranná trieda | II (ochranná izolácia) |
| krytie | IP66 + IP67 |
| rušenie EMV | CE podľa 2004/108/EG |
| funkčná charakteristika | Typ 1 (podľa EN 60730-1) |
| meranie rázového napätia | 2,5 kV |
| teplota okolia | -30 ÷ +50° C (s integrovaným ohrievačom -40 ÷ +50° C) |
| skladovacia teplota | -40 ÷ +80° C |
| vlhkosť okolia | 100% RV |
| hmotnosť | circa 1,55 kg |

Použitie: Pohon bol navrhnutý do sťažných podmienok okolia. Napríklad do odvetví:

- sušiarne dreva
- chov zvierat
- spracovanie potravín
- poľnohospodárstvo
- plavárne / kúpele
- strešné centrály
- celkové vonkajšie použitie
- nízke teploty / so vstavaným ohrievačom pre nasadenie do -40°C
- zmeny klímy / časté a silné výkyvy teploty (doporučenie výrobcu: aby sa zabránilo kondenzácii, integrujte ohrievač)

Odolnosti:

| Skúška | Skúšobná norma | Skúšobný inštitút |
|-------------------------------------------------------------------|-------------------------------|----------------------------|
| Skúšky na poškodenie plynom (Schadgasprüfungen) | EN 60068-2-60 | Fraunhofer Institut ICT/DE |
| Skúška soľným roztokom (Salznebelprühtest) | EN 60068-2-52 | Fraunhofer Institut ICT/DE |
| Skúška čpavkom (Ammoniaktest) | DIN 50916-2 | Fraunhofer Institut ICT/DE |
| Klimatest | IEC60068-2-30 | Trikon Solutions AG / CH |
| Dezinfekčné prostriedky (zvieratá) Desinfektionsmittel (Tiere) | | Trikon Solutions AG / CH |
| UV test (Slnčné žiarenie na základnom stupni) | EN 60068-2-5 EN 60068-2-63 | Quinel / Zug CH |

Použité materiály:

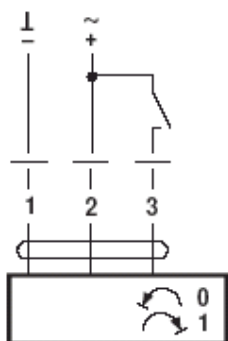
| Časti motora | Materiál |
|-------------------------------------|-------------------|
| Obal servopohonu | Polypropylén (PP) |
| Káblové priechodky | Polyamid (PA) |
| Pripojovací kábel | FRNC |
| Univerzálny strmeň / všetky skrutky | Oceľ 1.4404 |
| Tesnenia | EPDM |
| Nadstavec | Anodovaný hliník |

Príslušenstvo:

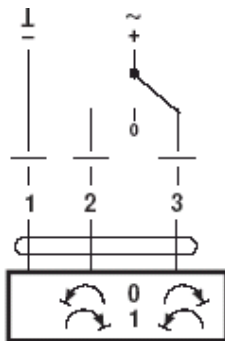
pomocný kontakt S1A alebo S2A
 spätnoväzobný potenciometer P...A
 Ohrievač 230V s termostatom, Typ Z-HT230
 Ohrievač 230V s hydrostatom, Typ Z-HH230

Schéma pripojenia:

otvoriť/zatvoriť



3-bodové

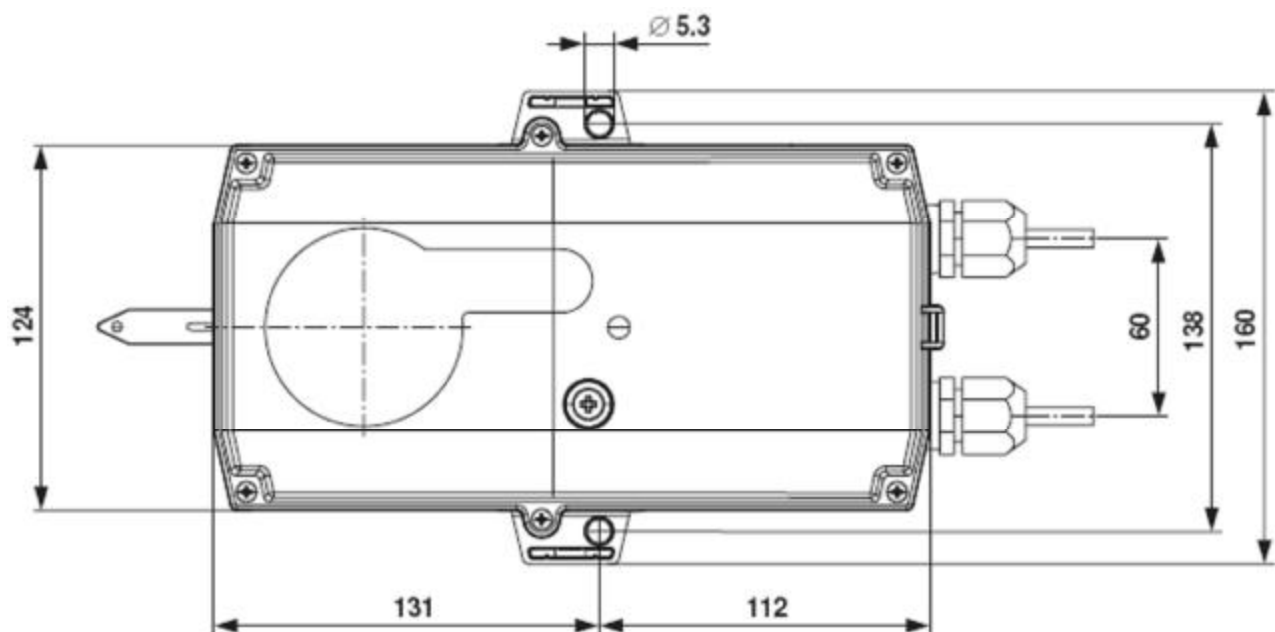
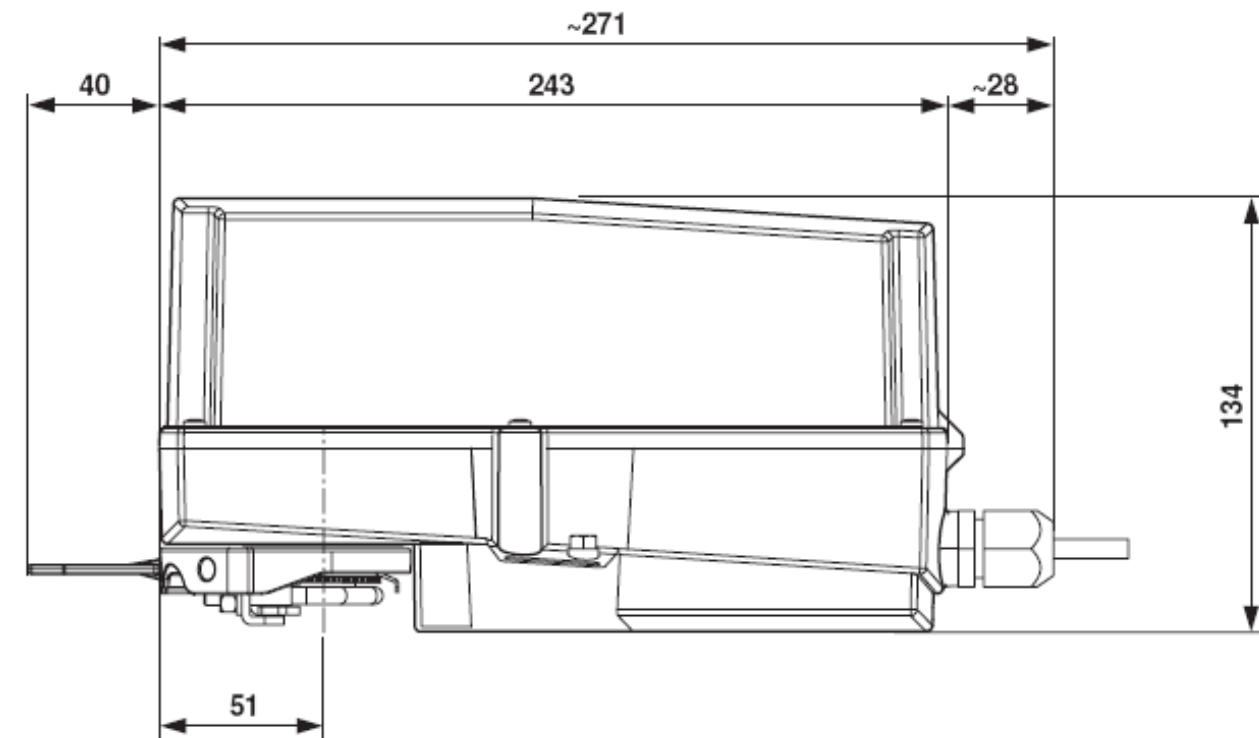

Farby kábla:

1 = modrá
 2 = hnedá
 3 = biela



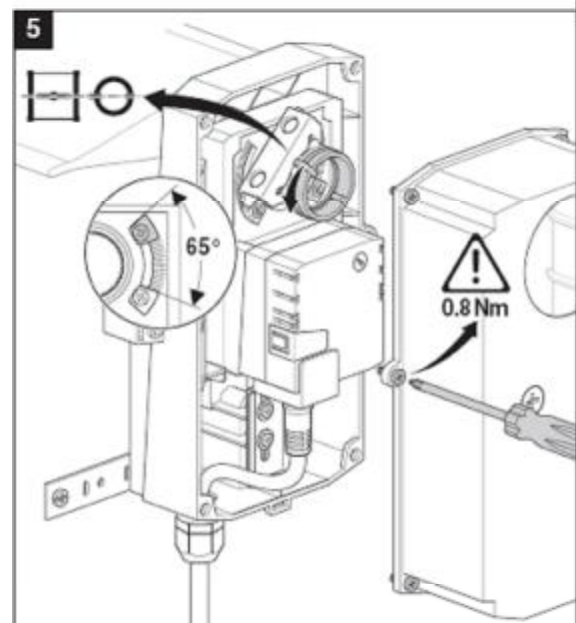
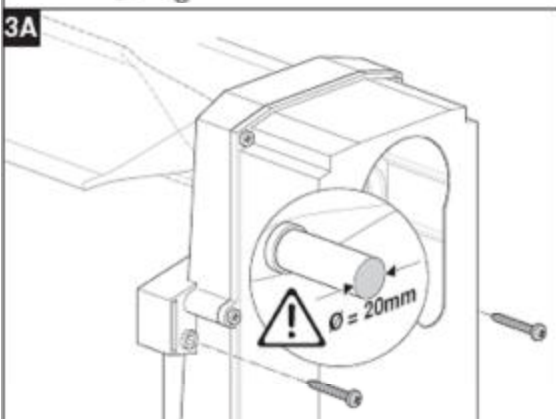
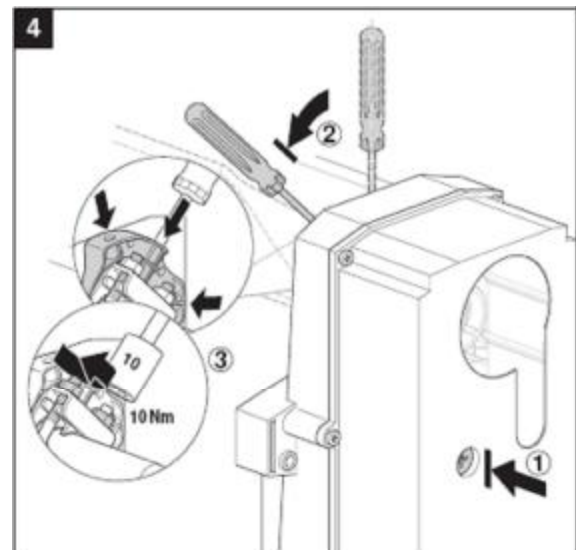
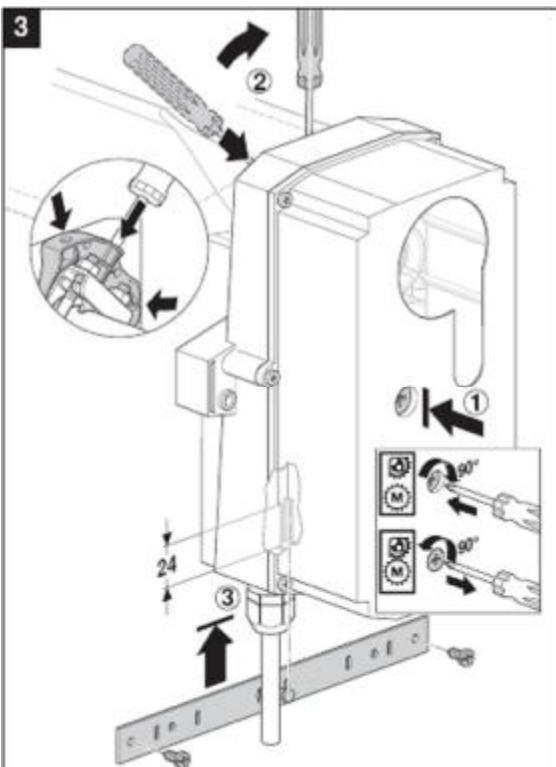
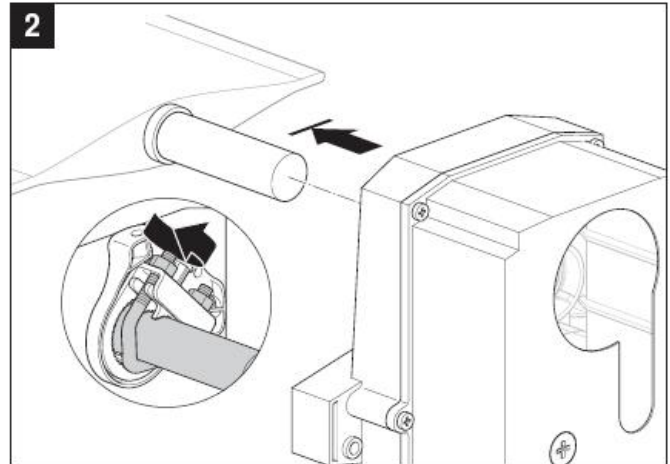
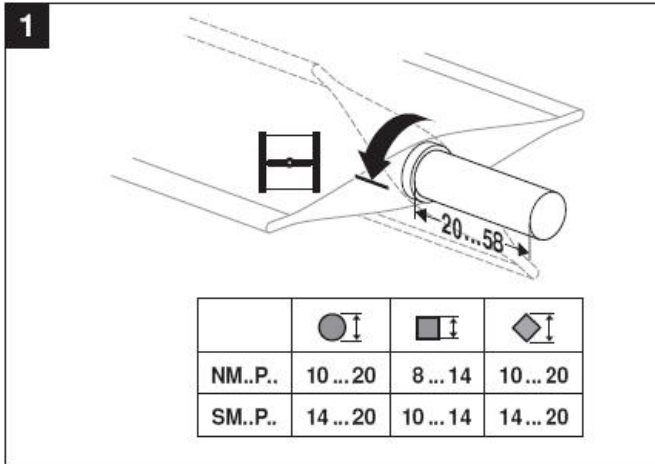
MARET systém[®] s.r.o.

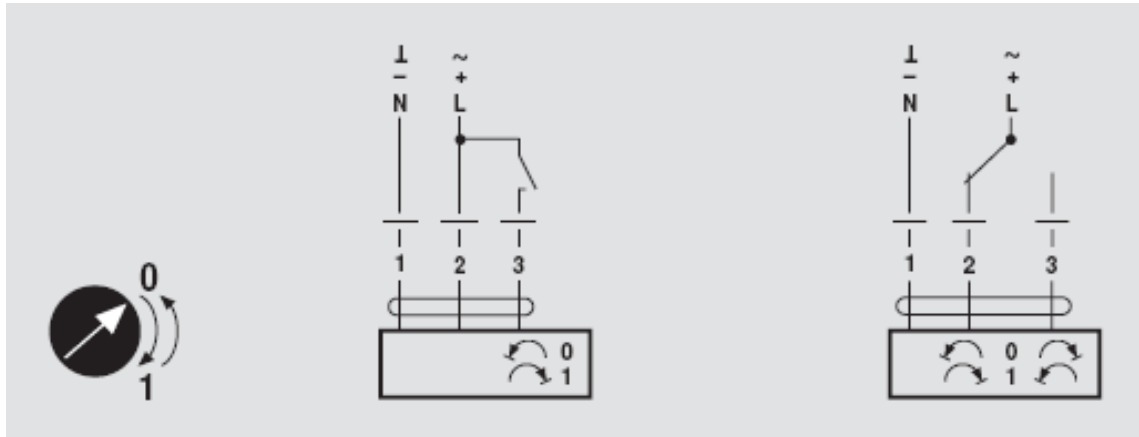
Rozměry:



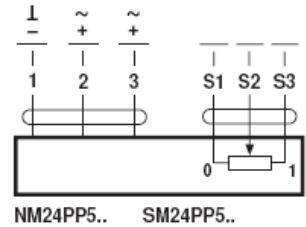
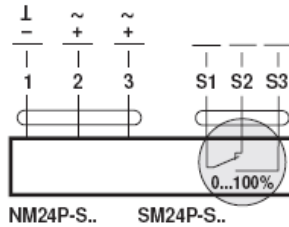
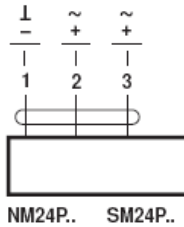
| hriadeľ klapky | dĺžka | ● I | ■ E | ◆ I |
|----------------|-----------|-----------|-----------|-----------|
| | 20 ... 58 | 14 ... 20 | 10 ... 14 | 14 ... 20 |

MARET systém s.r.o. Podjavorinskej 1614/1, 915 22 Nové Mesto nad Váhom
Telefon/fax: +421/32/7716166, 7712161 E-mail: maret@maret.sk www.maret.sk

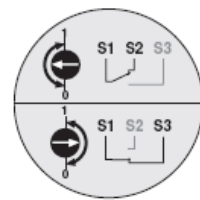
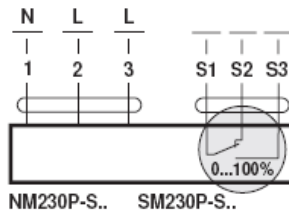
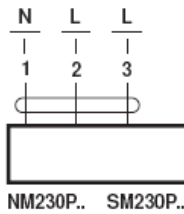




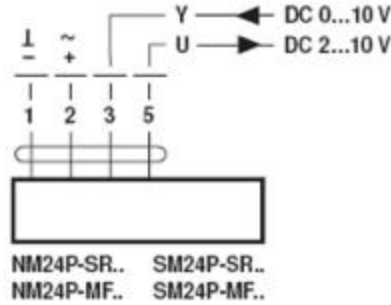
AC 24 V / DC 24 V



AC 100 ... 240 V ⚠



AC 24 V / DC 24 V



AC 100 ... 240 V ⚠

