

Servopohon SM24P-S

Servopohon pre nastavenie vzduchotechnických klapiek na budovách v exteriére

- veľkosť klapky do circa 3,2 m²
- krútiaci moment 18 Nm
- napájanie AC/DC 24V
- ovládanie: otvoriť/zatvoriť alebo 3-bod
- pomocný spínač

Optimálna ochrana proti:

- korózii a chemickým vplyvom
- UV-žiareniu
- vlhkosti a kondenzovaniu



Základné údaje:

napájacie napätie	AC 24 V 50/60 Hz DC 24V
funkčný rozsah	AC/DC 19,2...28,8V
príkion	2W , kľudový stav 0,2W
dimenzovanie	4VA
prípojenie motor/spínač	kábel 1m, 3x 0,75mm ² / kábel 1m, 3x 0,75mm ²
pomocný spínač	1 × EPU, 1mA ... 3 (0,5) A, AC250 V (nastaviteľný 0 ÷ 100%)
krútiaci moment	18Nm
smer otáčania	možno meniť pomocou prepínača
ručné nastavenie	tlačidlom, samočinný návrat, manuálne aretovateľný
pracovný uhol	max. 95°, na oboch stranách sa dá ohraničiť mechanickými dorazmi
doba prestavenia	150 s / uhol 90°
hladina hluku	max.45dB (A)
ukazovateľ polohy	mechanický, nasunutelný
ochranná trieda	III (ochrana nízkym napätím)
krytie	IP66 + IP67
rušenie EMV	CE podľa 2004/108/EG
funkčná charakteristika	Typ 1.B (podľa EN 60730-1)
meranie rázového napätia	0,8 kV
teplota okolia	-30 ÷ +50° C
skladovacia teplota	-40 ÷ +80° C
vlhkosť okolia	100% RV
hmotnosť	circa 1,55 kg

Použitie: Pohon bol navrhnutý do sťažených podmienok okolia. Napríklad do odvetví:

- sušiarne dreva
- chov zvierat
- spracovanie potravín
- poľnohospodárstvo
- plavárne / kúpele
- strešné centrály
- celkové vonkajšie použitie
- nízke teploty
- zmeny klímy / časté a silné výkyvy

Odolnosti:

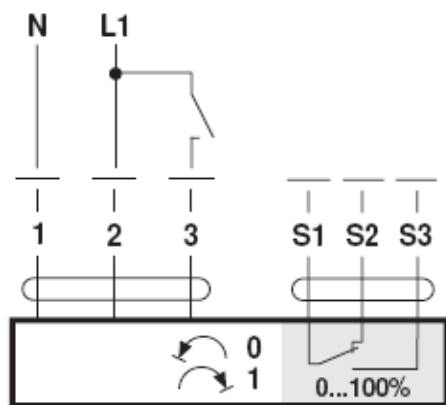
Skúška	Skúšobná norma	Skúšobný inštitút
Skúšky na poškodenie plynom (Schadgasprüfungen)	EN 60068-2-60	Fraunhofer Institut ICT/DE
Skúška soľným roztokom (Salznebelprühtest)	EN 60068-2-52	Fraunhofer Institut ICT/DE
Skúška čpavkom (Ammoniaktest)	DIN 50916-2	Fraunhofer Institut ICT/DE
Klimatest	IEC60068-2-30	Trikon Solutions AG / CH
Dezinfekčné prostriedky (zvieratá) Desinfektionsmittel (Tiere)		Trikon Solutions AG / CH
UV test (Slnčné žiarenie na základnom stupni)	EN 60068-2-5 EN 60068-2-63	Quinel / Zug CH

Použité materiály:

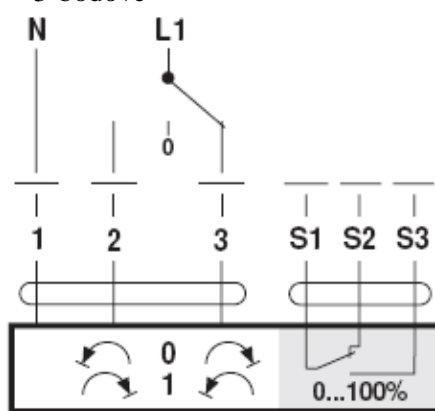
Časti motora	Materiál
Obal servopohonu	Polypropylén (PP)
Káblové priechodky	Polyamid (PA)
Pripojovací kábel	FRNC
Univerzálny strmeň / všetky skrutky	Oceľ 1.4404
Tesnenia	EPDM
Nadstavec	Anodovaný hliník

Schéma pripojenia:

otvoriť/zatvoriť



3-bodové


 zmysel
otáčania

Farby kábla:

- 1 = čierna
- 2 = červená
- 3 = biela
- S1= fialová
- S2= červená
- S3= biela

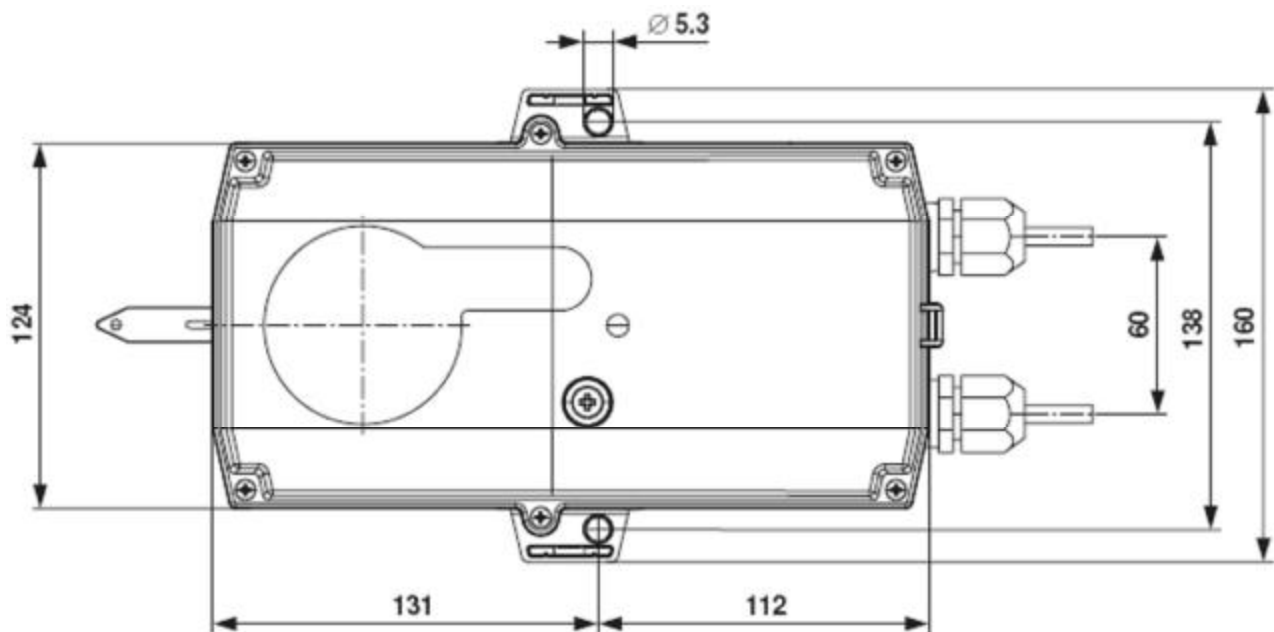
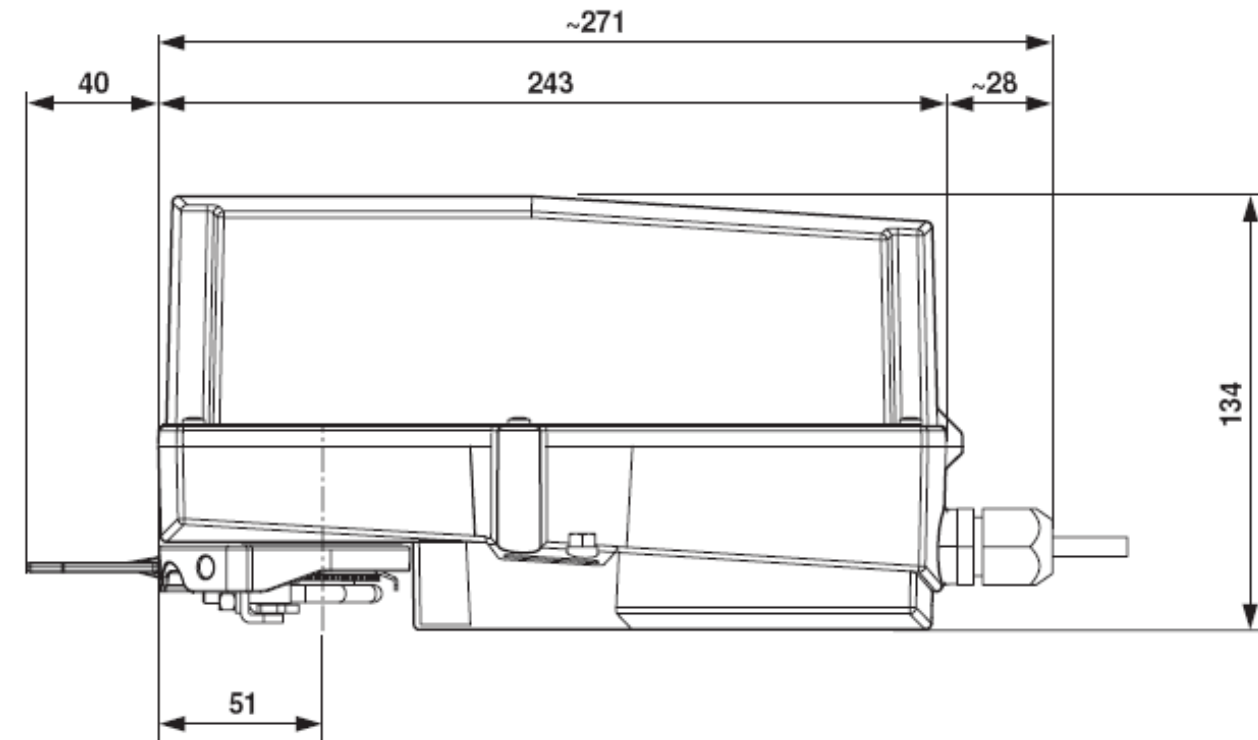
pomocný spínač





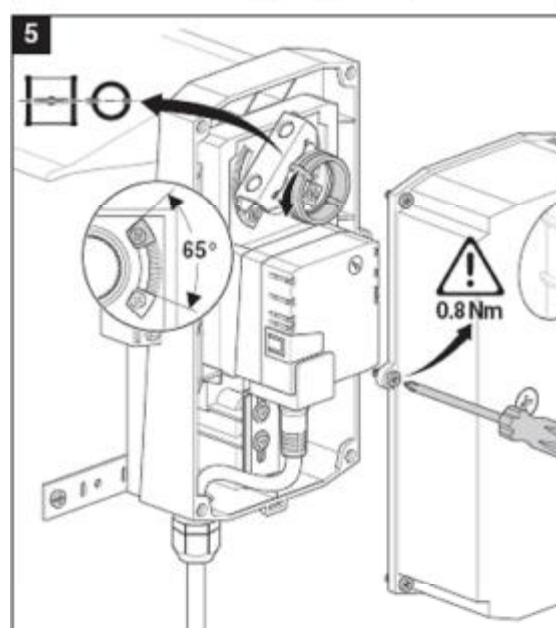
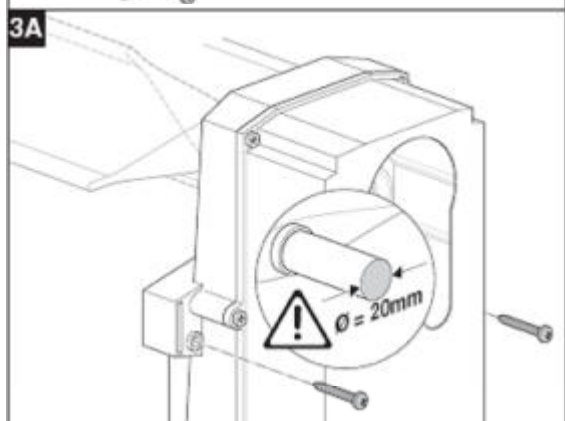
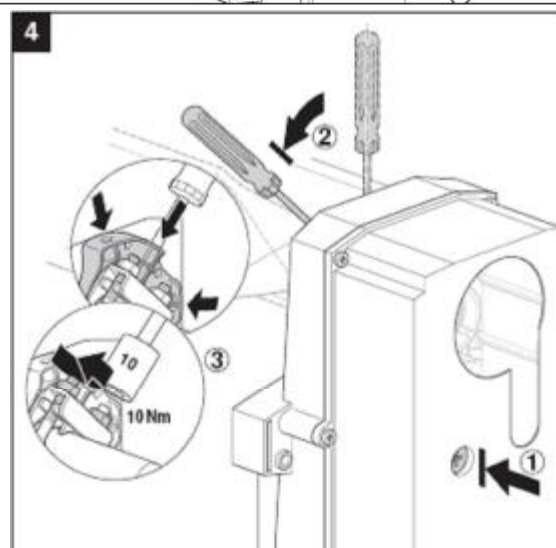
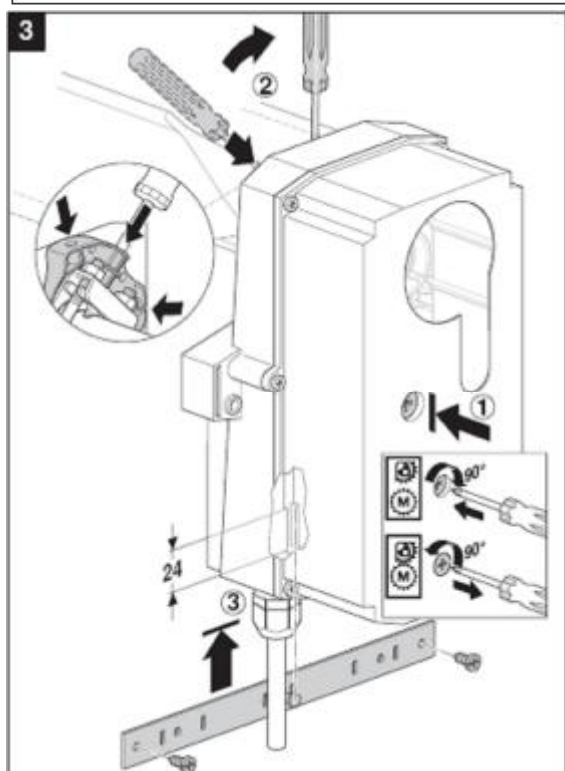
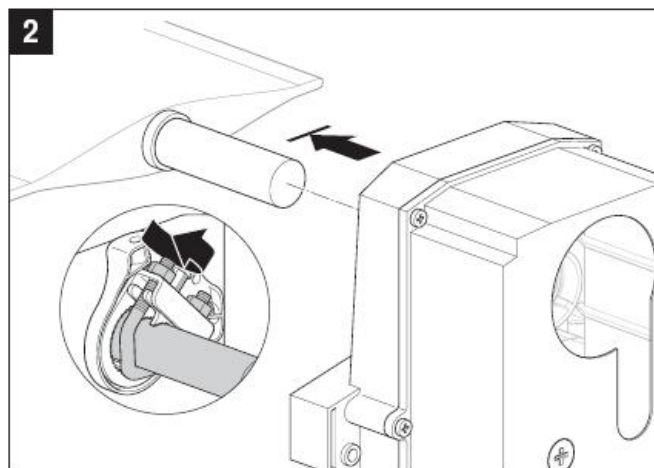
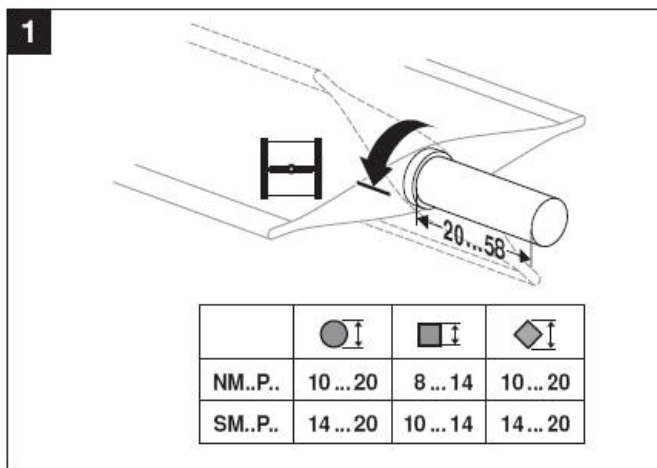
MARET systém[®] s.r.o.

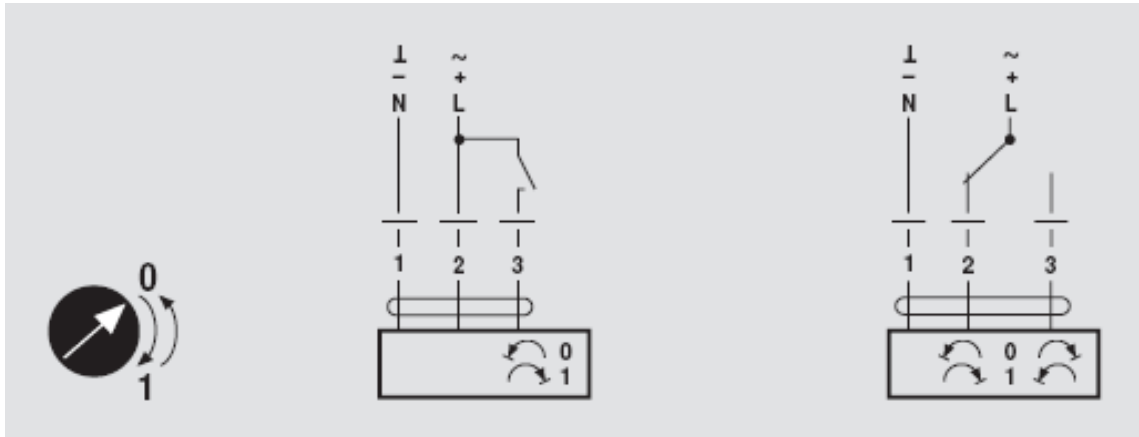
Rozmery:



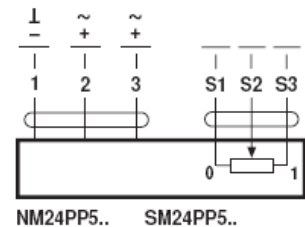
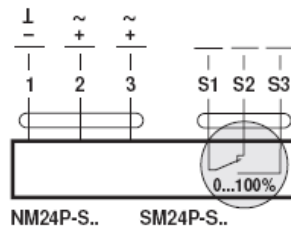
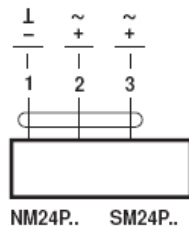
hriadeľ klapky	dĺžka	● I	■ I	◆ I
	20 ... 58	14 ... 20	10 ... 14	14 ... 20


MARET systém s.r.o. Podjavorinskej 1614/1, 915 22 Nové Mesto nad Váhom
 Telefon/fax: +421/32/7716166, 7712161 E-mail: maret@maret.sk www.maret.sk

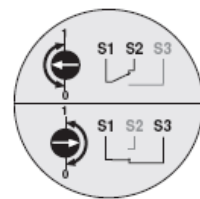
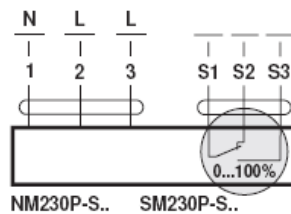
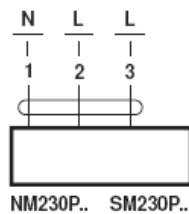




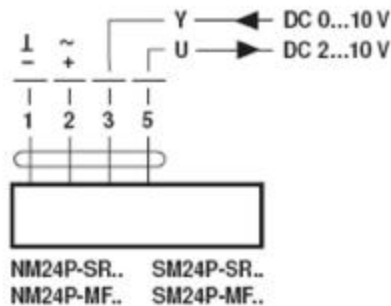
AC 24 V / DC 24 V



AC 100 ... 240 V 



AC 24 V / DC 24 V



AC 100 ... 240 V 