

## Servopohon SM24P

Servopohon pre nastavenie vzduchotechnických klapiek na budovách v exteriére

- veľkosť klapky do circa 3,2 m<sup>2</sup>
- krútiaci moment 18 Nm
- napájanie AC/DC 24V
- ovládanie: otvoriť/zatvoriť alebo 3-bod

Optimálna ochrana proti:

- korózii a chemickým vplyvom
- UV-žiareniu
- vlhkosti a kondenzovaniu

Základné údaje:

napájacie napätie	AC 24 V 50/60 Hz DC 24V
funkčný rozsah	AC 19,2...28,8V
príkion	2W , kludový stav 0,2W
dimenzovanie	4VA
prípojenie motor	kábel 1m, 3x 0,75mm <sup>2</sup>
krútiaci moment	18Nm
smer otáčania	možno meniť pomocou prepínača
ručné nastavenie	tlačidlom, samočinný návrat, manuálne aretovateľný
pracovný uhol	max. 95°, na oboch stranách sa dá ohraničiť mechanickými dorazmi
doba prestavenia	150 s / uhol 90°
hladina hluku	max.35dB (A)
ukazovateľ polohy	mechanický, nasunutelný
ochranná trieda	III (ochrana nízkym napätím)
krytie	IP66 + IP67
rušenie EMV	CE podľa 2004/108/EG
funkčná charakteristika	Typ 1 (podľa EN 60730-1)
meranie rázového napätia	0,8 kV
stupeň znečistenia okolia	4 (EN 60730-1)
teplota okolia	-30 ÷ +50° C
skladovacia teplota	-40 ÷ +80° C
vlhkosť okolia	100% RV
hmotnosť	circa 1,55 kg



Použitie: Pohon bol navrhnutý do sťažených podmienok okolia. Napríklad do odvetví:

- sušiarne dreva
- chov zvierat
- spracovanie potravín
- poľnohospodárstvo
- plavárne / kúpele
- strešné centrály
- celkové vonkajšie použitie
- nízke teploty
- zmeny klímy / časté a silné výkyvy teploty

Odolnosti:

Skúška	Skúšobná norma	Skúšobný inštitút
Skúšky na poškodenie plynom (Schadgasprüfungen)	EN 60068-2-60	Fraunhofer Institut ICT/DE
Skúška soľným roztokom (Salznebelprühtest)	EN 60068-2-52	Fraunhofer Institut ICT/DE
Skúška čpavkom (Ammoniaktest)	DIN 50916-2	Fraunhofer Institut ICT/DE
Klimatest	IEC60068-2-30	Trikon Solutions AG / CH
Dezinfekčné prostriedky (zvieratá) Desinfektionsmittel (Tiere)		Trikon Solutions AG / CH
UV test (Slnéne žiarenie na základnom stupni)	EN 60068-2-5 EN 60068-2-63	Quinel / Zug CH

Použité materiály:

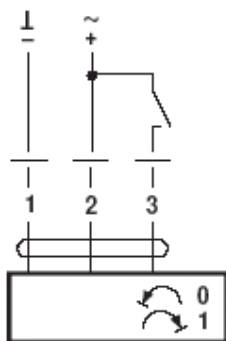
Časti motora	Materiál
Obal servopohonu	Polypropylén (PP)
Káblové priechodky	Polyamid (PA)
Pripojovací kábel	FRNC
Univerzálny strmeň / všetky skrutky	Oceľ 1.4404
Tesnenia	EPDM
Nadstavec	Anodovaný hliník

Príslušenstvo:

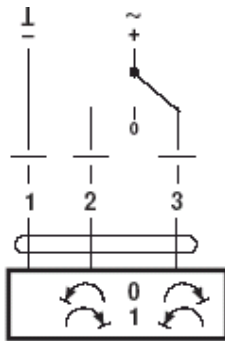
pomocný kontakt S1A alebo S2A  
spätroväzobný potenciometer P...A

Schéma pripojenia:

otvoriť/zatvoriť



3-bodové



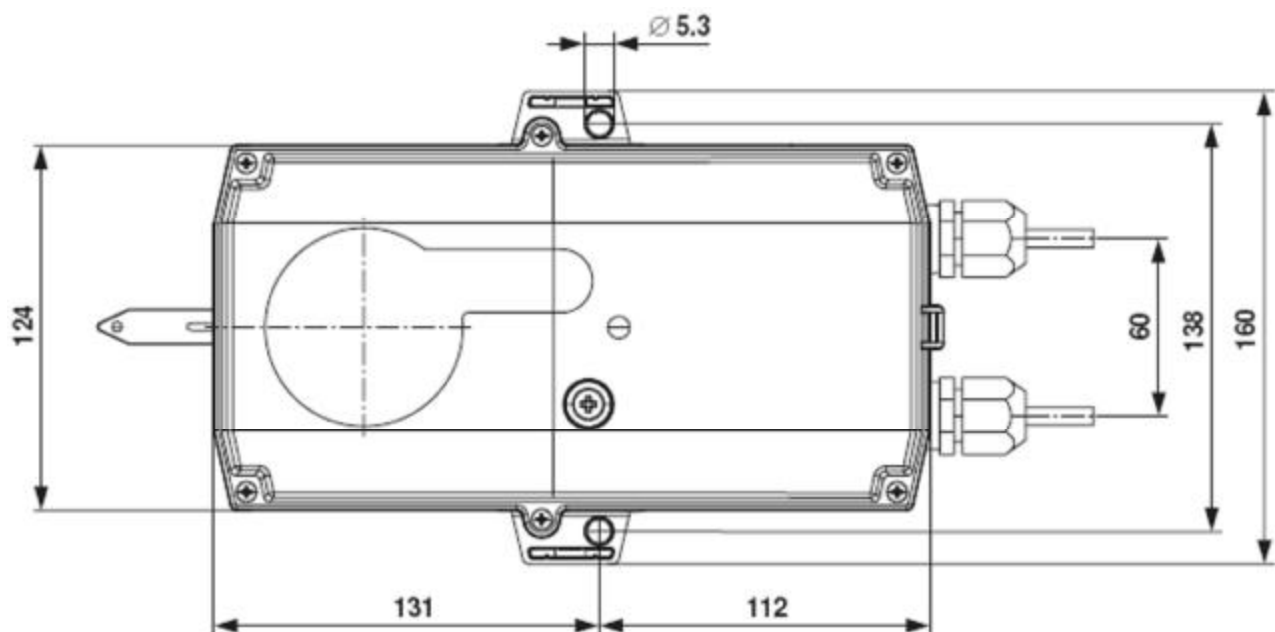
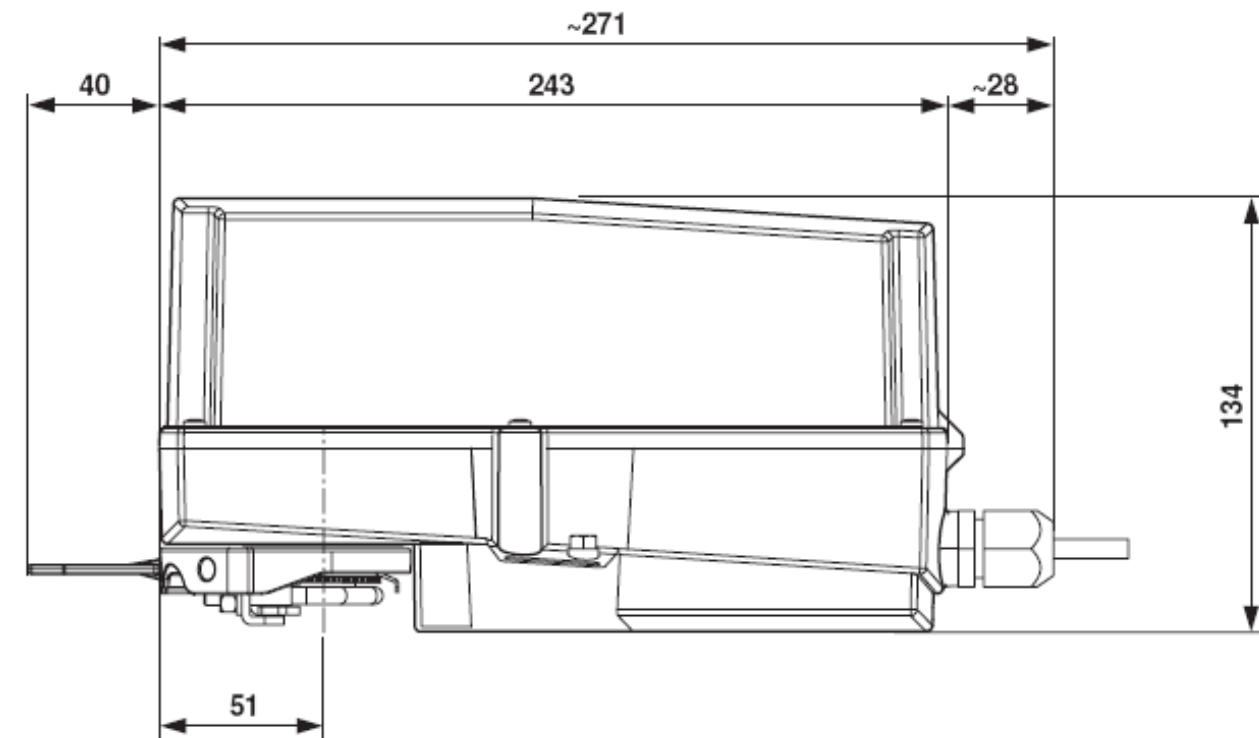
Farby kábla:




1 = čierna  
2 = červená  
3 = biela



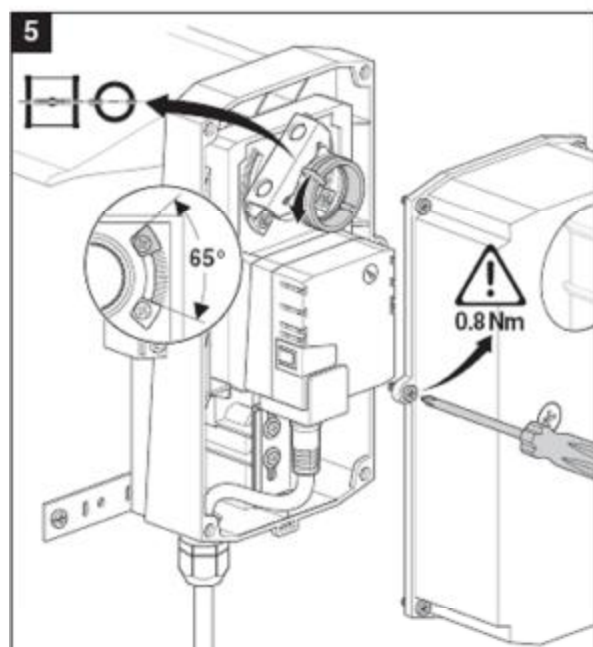
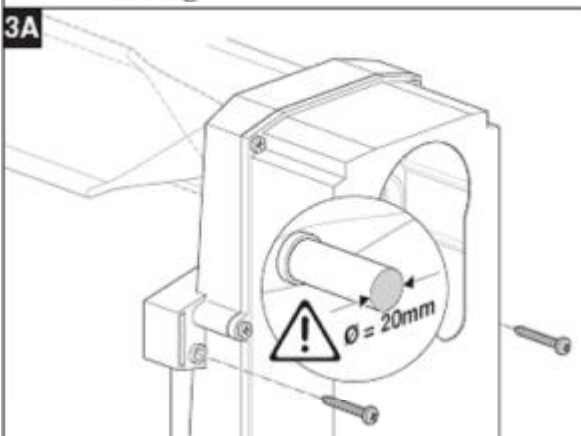
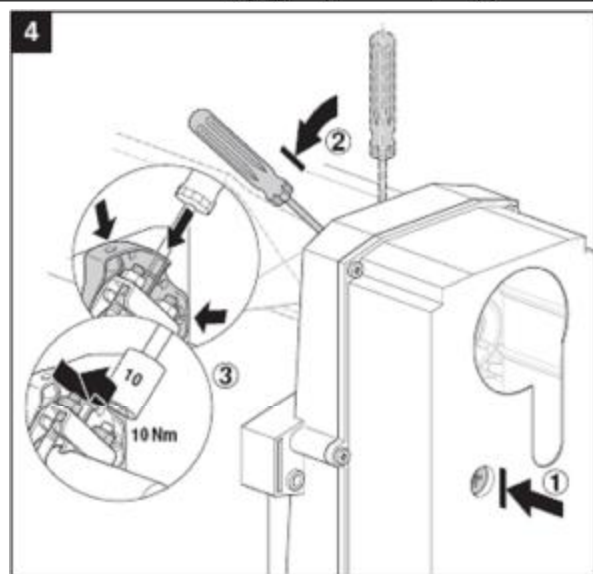
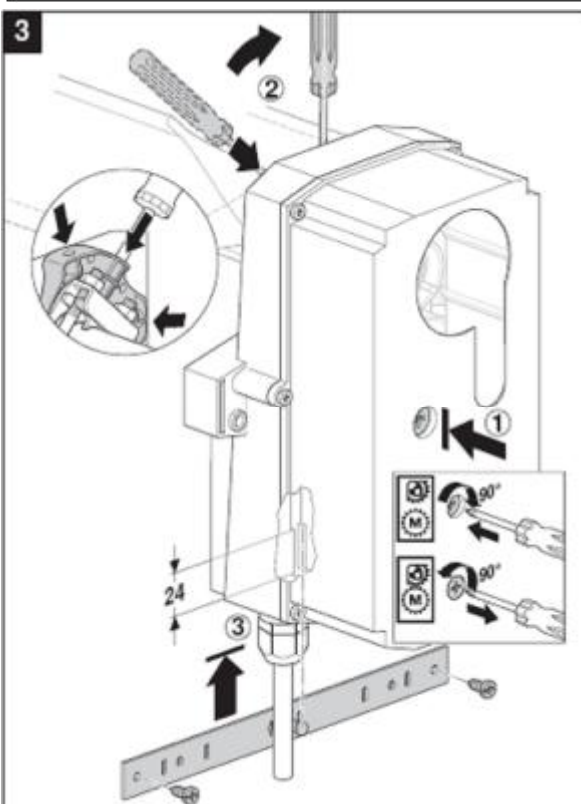
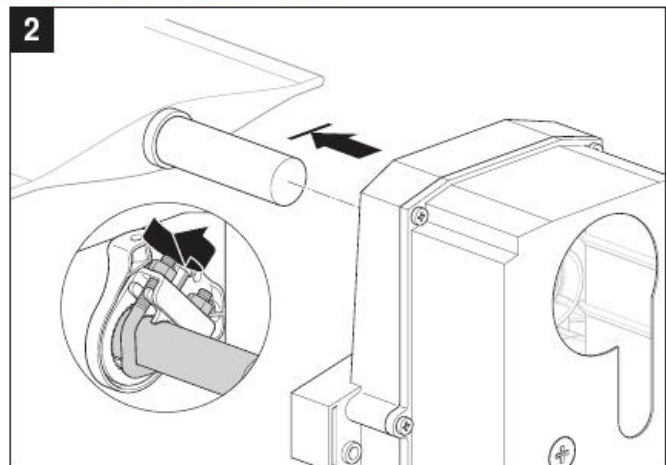
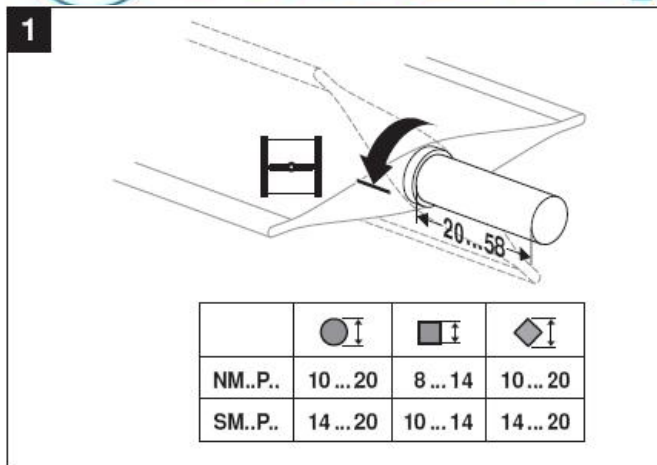
# MARET systém<sup>®</sup> s.r.o.

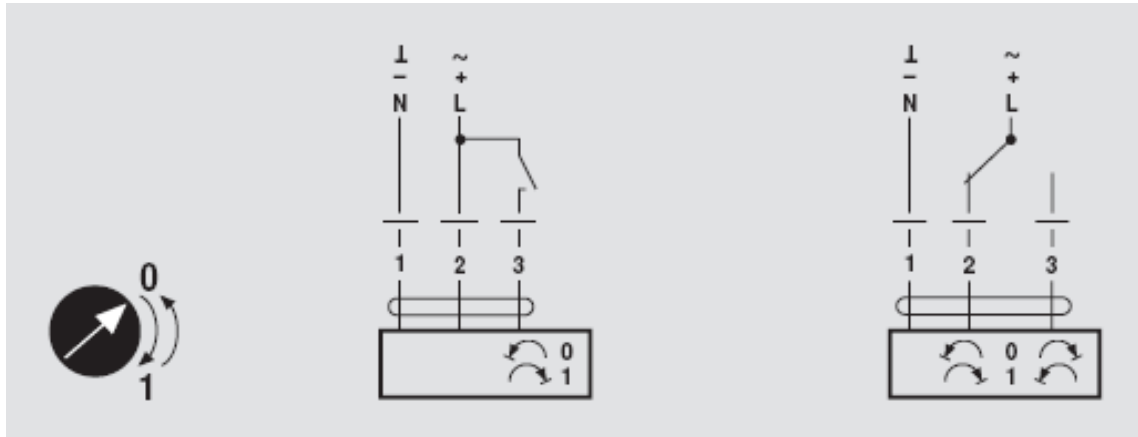
Rozmery:



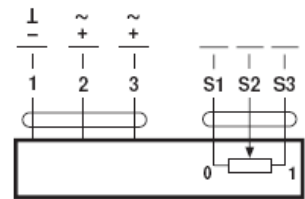
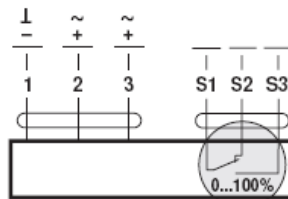
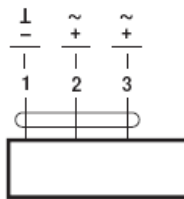
hriadeľ klapky	dĺžka			
	20 ... 58	14 ... 20	10 ... 14	14 ... 20

**MARET systém s.r.o.** Podjavorinskej 1614/1, 915 22 Nové Mesto nad Váhom  
Telefon/fax: +421/32/7716166, 7712161 E-mail: maret@maret.sk www.maret.sk

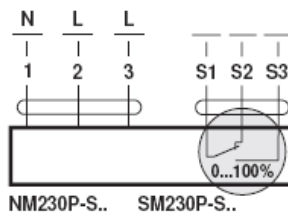
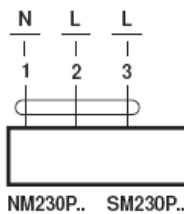




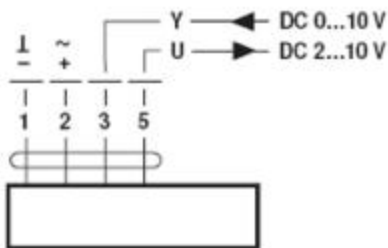
AC 24 V / DC 24 V



AC 100 ... 240 V ⚠



AC 24 V / DC 24 V



AC 100 ... 240 V ⚠

