

Servopohon SR24A

Servopohon pre nastavenie 2 a 3 cestných guľových ventilov

- krútiaci moment 20Nm
- napájanie AC/DC 24V
- ovládanie: otvoriť/zatvoriť alebo 3-bod



Základné údaje:

napájacie napätie	AC 24 V 50/60 Hz; DC 24V
funkčný rozsah	AC/DC 19,2...28,8V
príkion	2W , kludový stav 0,2W
dimenzovanie	4VA
pripojenie motor	kábel 1m, 3x 0,75mm
pripojenie paralelné	je možné, treba dbať na údaje o príkone
krútiaci moment	min. 20Nm
ručné nastavenie	tlačidlom, samočinný návrat, manuálne aretovateľný
doba prestavenia	90s / 90°
hladina hluku	max.35dB (A)
ukazovateľ polohy	mechanický, nasunutelný
ochranná trieda	III (malé napätie)
krytie	IP 54 vo všetkých montážnych polohách
rušenie EMV	CE podľa 89/336/EWG
funkčná charakteristika	Typ 1 (podľa EN 60730-1)
meranie rázového napätia	0,8 kW (podľa EN 60730-1)
stupeň znečistenia okolia	3 (podľa EN 60730-1)
teplota okolia	0 ÷ 50° C
teplota média	+5 ÷ +100°C; -10°C s vyhrievaním hriadeľa na vyžiadanie
skladovacia teplota	-40 ÷ +80°C
vlhkosť okolia	95% relatívnej vlhkosti, nekondenzujúce (EN 60730-1)
údržba	bezúdržbové
hmotnosť	circa 1000g

Vlastnosti výrobu:

Jednoduchá priama montáž na guľový ventil iba s jednou centrálnou skrútkou. Montážne náradie je súčasťou nasaditeľného ukazovateľa polohy. Montážna poloha vzhľadom ku guľovému ventilu je voliteľný v krokoch 90°.

Nastaviteľný pracovný rozsah mechanickými dorazmi.

Vysoká funkčná bezpečnosť. Pohon je istený proti preťaženiu, nepotrebuje koncové spínače a ostáva automaticky stáť na doraze.

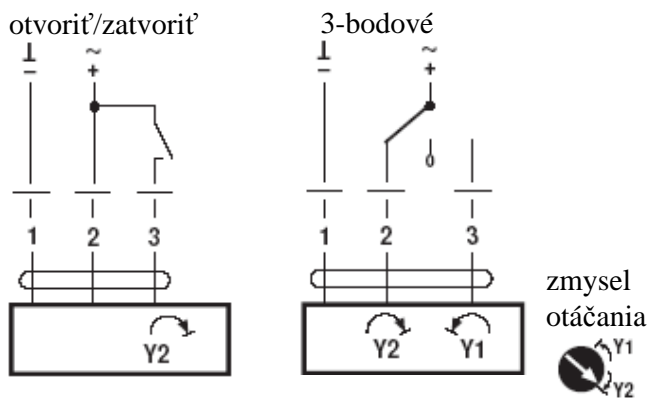
Upozornenie ohľadom bezpečnosti :

- Tento otočný pohon je koncipovaný pre použitie v stacionárnych kurenárskych, VZT, ako aj klimatizačných zariadeniach a nesmie byť používaný pre aplikácie mimo špecifikovaný rozsah použitia, hlavne v letectve
- Pozor sieťové napájanie!
- Inštaláciu môže vykonávať iba autorizované osoby. Pri nej je nutné dodržať zákonom stanovené a úradné prepisy.
- Prepínač pre zmenu smeru otáčania sa smú prepínať iba autorizované osoby. Smer otáčania je dôležitý hlavne pri protimrazovej ochrane.
- Prístroj môže byť otvorený iba vo výrobnom závode. Neobsahuje žiadne užívateľom vymeniteľné alebo opraviteľné časti.
- Kábel nesmie byť z prístroja odstránený
- Prístroj obsahuje elektrické a elektronické časti a nesmie byť likvidovaný ako domáci odpad. Je nutné dodržať miestnu a aktuálne platnú legislatívu.

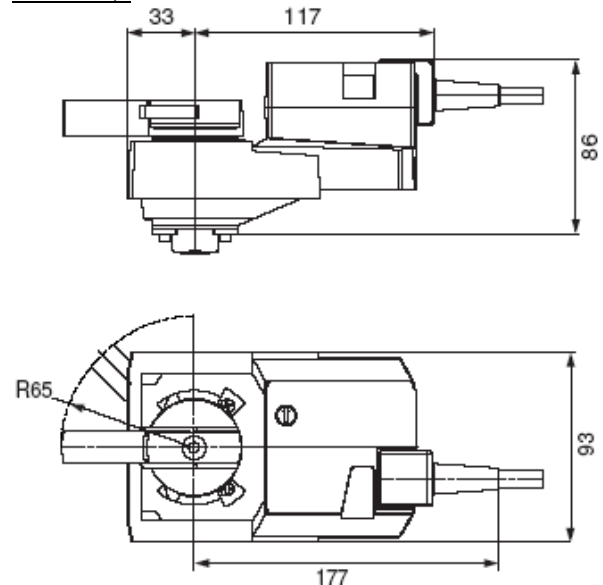
Príslušenstvo:

pomocný kontakt S1A alebo S2A
spätnoväzobný potenciometer P...A

Schéma pripojenia:



Rozmery:



Upozornenie:

- Pripojenie cez oddelovací transformátor.
- Paralelné pripojenie ďalších pohonov je možné. Dbajte na údaje o príkone.
- Prepínač smeru je zakrytý. Výrobné nastavenie: smer otáčania Y2

otočný pohon	otočný ventil
Y2	A - AB = 0%